

ФЕДЕРАЛЬНОЕ ГОСУДАРСТВЕННОЕ БЮДЖЕТНОЕ УЧРЕЖДЕНИЕ  
НАУКИ ИНСТИТУТ МАШИНОВЕДЕНИЯ ИМ. А.А. БЛАГОНРАВОВА  
РОССИЙСКОЙ АКАДЕМИИ НАУК

На правах рукописи

Едакина Татьяна Витальевна



**Разработка и исследование поступательно-направляющего механизма  
параллельной структуры, обладающего свойством изоморфности**

Специальность 05.02.18

Теория механизмов и машин

Диссертация на соискание ученой степени

кандидата технических наук

Научный руководитель

Доктор технических наук

Филиппов Г.С.

Москва – 2022

## **Аннотация**

В данной работе рассмотрен структурный синтез и анализ механизма параллельной структуры, обладающего свойством кинематической развязки, при этом движение каждого привода, «отвечающего» за линейные перемещения, влечет изменение положения выходного звена относительно соответствующей оси неподвижной системы координат. Механизм получен за счет применения кинематических цепей, содержащих винтовые передачи и приводные диады, включающие по три вращательные кинематические пары с параллельными осями.

Кроме того, представлено решение обратной задачи о положениях, решение задачи о скоростях, проведён динамический анализ механизма, выявлено динамическое влияние кинематических цепей на общую кинетическую энергию, разработан макет механизма, совершающего три поступательных движения выходного звена во взаимно перпендикулярных плоскостях, а также определена рабочая зона механизма.

## Содержание

Введение .....	4
Глава 1. Публикации, связанные с поступательно-направляющими механизмами параллельной структуры, обладающими свойством изоморфности.....	9
1.1. Поступательно-направляющие механизмы параллельной структуры .....	9
1.2. Изоморфные механизмы параллельной структуры.....	15
Глава 2. Структурный синтез и анализ механизма с тремя степенями свободы .....	20
2.1. Структурный синтез и анализ механизма с тремя степенями свободы, обладающего свойством изоморфности .....	20
2.2. Способы построения трехосевого механизма с дополнительной кинематической цепью .....	30
Глава 3. Решение обратной задачи о положениях .....	38
3.1. Решение задачи о положениях механизма для трех кинематических цепей ..	38
3.2. Решение задачи о положениях механизма для ориентирующей цепи .....	42
3.3. Решение задачи о скоростях для позиционирующей цепи.....	47
3.4. Решение задачи о скоростях для направляющих цепей.....	52
Глава 4. Динамический анализ механизма с тремя степенями свободы .....	54
4.1. Кинетическая энергия механизма, совершающего три поступательных движения выходного звена в перпендикулярных плоскостях .....	54
4.2. Уравнение Лагранжа II рода для механизма, совершающего три поступательных движения выходного звена в перпендикулярных плоскостях....	74
4.3. Динамический анализ механизма, совершающего три поступательных движения выходного звена в перпендикулярных плоскостях .....	76
Глава 5. Расчет рабочей зоны поступательно-направляющего механизма с ортогонально расположенными цепями .....	81
5.1. Макет механизма, совершающего три поступательных движения выходного звена во взаимно перпендикулярных плоскостях .....	81
5.2. Построение рабочей зоны механизма .....	90
Результаты.....	100
Список литературы.....	102

## **Введение**

### **Актуальность работы**

Во многих технических устройствах нашли эффективное применение поступательно-направляющие механизмы параллельной структуры, в которых выходное звено движется по трем координатам, не меняя свою ориентацию. Речь идет о манипуляционных, технологических, медицинских, измерительных, обучающих системах.

Однако указанные механизмы, как правило, имеют недостаток, связанный с тем, что при движении даже по одной координате должны согласованно работать все приводы, причем в каждом положении передаточные отношения различны. Для устранения этого недостатка К. Конгом и К. Госленом была предложена схема изоморфного механизма. Под изоморфностью принимается наличие двух свойств: постоянство передаточных отношений между приводами и выходным звеном и полная кинематическая развязка, когда каждый привод обуславливает движение только по одной декартовой координате.

В Институте машиноведения им. А.А. Благонравова РАН (ИМАШ РАН) под руководством академика Р.Ф. Ганиева были разработаны схемы механизмов, являющиеся развитием упомянутой схемы изоморфного механизма. Отличительной особенностью вновь созданных схем являлось то, что в них отсутствовали поступательные кинематические пары, что важно с точки зрения отсутствия перекосов и заклиниваний.

В данной работе исследуются свойства синтезированного в ИМАШ РАН механизма, а именно рассматриваются вопросы структурного, кинематического, динамического анализа, динамического взаимовлияния между степенями свободы, вопросы исследования рабочей зоны для действующей модели механизма.

Такая тематика, связанная с исследованием и повышением функциональных возможностей весьма перспективного поступательно-

направляющего изоморфного механизма параллельной структуры, представляется вполне актуальной.

### **Цель работы**

Разработать изоморфный поступательно-направляющий механизм параллельной структуры с кинематическими цепями, не содержащими поступательных кинематических пар и имеющий дополнительную кинематическую цепь для передачи вращательных движений.

### **Задачи научного исследования**

1. Провести структурный синтез и анализ изоморфного поступательно-направляющего механизма параллельной структуры с кинематическими цепями, не содержащими поступательных кинематических пар и с дополнительной кинематической цепью, передающей вращательное движение рабочему органу.
2. Провести кинематический анализ, включающий решение задач о положениях и скоростях для изоморфного поступательно-направляющего механизма параллельной структуры.
3. Провести анализ динамического взаимовлияния между приводами, а также динамический анализ для изоморфного поступательно-направляющего механизма параллельной структуры.
4. Разработать действующую модель изоморфного поступательно-направляющего механизма параллельной структуры. Провести анализ его рабочей зоны.

### **Научная новизна исследования**

1. Разработан изоморфный поступательно-направляющий механизм параллельной структуры с кинематическими цепями, не содержащими поступательных кинематических пар и с дополнительной

кинематической цепью, передающей вращательное движение рабочему органу.

2. Представлен кинематический анализ, включающий решение задач о положениях и скоростях для изоморфного поступательно-направляющего механизма параллельной структуры.
3. Представлен анализ динамического взаимовлияния между приводами, а также динамический анализ изоморфного поступательно-направляющего механизма параллельной структуры.
4. Изготовлен натурный макет изоморфного поступательно-направляющего механизма параллельной структуры. Проведен анализ рабочей зоны.

### **Теоретическая значимость**

Теоретически обосновано наличие поступательных степеней свободы изоморфного механизма параллельной структуры. Решены задачи кинематического и динамического анализа с учетом динамического взаимовлияния приводов.

### **Практическая значимость**

Практическая значимость заключается в том, что синтезирован применимый в различных областях техники изоморфный поступательно-направляющий механизм параллельной структуры с кинематическими цепями, не содержащими поступательных кинематических пар, имеющий дополнительную кинематическую цепь, передающую вращательное движение рабочему органу, а также описаны методики анализа данного механизма, применимые в других механизмах.

## **Методы исследования**

Исследования проводились с использованием методов теории механизмов и машин, аналитической геометрии, теоретической механики, дифференциального и матричного исчисления, компьютерного моделирования.

## **Положения, выносимые на защиту**

1. Новый синтезированный изоморфный поступательно-направляющий механизм параллельной структуры с кинематическими цепями, не содержащими поступательных кинематических пар, имеющий дополнительную кинематическую цепь, предающую вращательное движение рабочему органу.
2. Алгоритмы решения задач о положениях и скоростях синтезированного изоморфного поступательно-направляющего механизма параллельной структуры с кинематическими цепями, не содержащими поступательных кинематических пар.
3. Методика анализа динамического взаимного влияния между приводами синтезированного изоморфного поступательно-направляющего механизма параллельной структуры с кинематическими цепями, не содержащими поступательных кинематических пар.
4. Алгоритм и программа динамического анализа синтезированного изоморфного поступательно-направляющего механизма, основанные на уравнениях Лагранжа II рода.
5. Конструкция натурального макета изоморфного поступательно-направляющего механизма параллельной структуры с кинематическими цепями, не содержащими поступательных кинематических пар, а также вид его рабочей зоны.

**Достоверность результатов** обусловлена использованием общепринятых допущений, строгостью математических выкладок, применением апробированных методик кинематического и динамического анализа, а также сопоставлением теоретических и практических результатов.

### **Апробация работы**

Основные результаты доложены на следующих научно-технических конференциях:

1. Международная инновационная конференция молодых ученых и студентов по современным проблемам машиноведения «МИКМУС-2020», Москва, 2020.
2. Международная инновационная конференция молодых ученых и студентов по современным проблемам машиноведения «МИКМУС-2021», Москва, 2021.
3. Международный семинар по научным проблемам машиностроения им. И.И. Артоболевского, Москва, январь 2022.



# **Глава 1. Публикации, связанные с поступательно-направляющими механизмами параллельной структуры, обладающими свойством изоморфности**

## **1.1. Поступательно-направляющие механизмы параллельной структуры**

Механизмы параллельной структуры в настоящее время применяются во многих отраслях. Они широко используются в строительстве, при производстве различных деталей и изделий сложной формы из различных материалов, в медицинских роботах, системах аддитивного производства. Наиболее полная классификация механизмов параллельной структуры, а также разработанные методы их анализа и синтеза представлены в [21].

В статье [19] представлены роботы, основанные на параллельно-последовательных механизмах и предназначенные для подготовки и проведения стоматологических, кардиохирургических операций.

Общие методы исследований поступательно-направляющих механизмов основаны на классических подходах, изложенных в работах И.И. Артоболевского [2-4], А.П. Бессонова [6], Н.Г. Бруевича с соавторами [7, 8], Е.И. Воробьева [12], Р.Ф. Ганиева и В.О. Кононенко [15], Ф.М. Диментберга [26-28], И.И. Вульфсона [14], В.В. Добровольского [29], Н.С. Давиташвили [24], М.З. Коловского [38], К.В. Фролова [74, 75], А.Ф. Крайнева [40-44], А.Ш. Колискора [22, 23, 36, 37], П.А. Лебедева [46], Н.И. Левитского [47], П.Г. Мудрова [48], В.А. Глазунова, Э.Е. Пейсаха [57], Б. Росса [61], Ю.Л. Саркисяна [63], Р.Б. Статникова и И.М. Соболя [64], Р. Болла [81], Г. Гогу [88-90], Д. Эрве [95, 96], К. Ханта [97], К. Конга и К. Гослена [92], К. Сугимото [114], К. Вольхарта [118], Д. Бейкера [80], В.Е. Гауфа [93, 94], Д.-Х. Рю [110], Д. Стюарта [113] и др.

Важные научные результаты в области робототехнических систем раскрыты в работах П.Н. Беянина [5], М. Вукобратович [13], А.Е. и А.А. Кобринских [34], В.В. Козлова, В.П. Макарычева, А.В. Тимофеева, Е.И. Юревича [35], А.И., Корендясева, Б.Л., Саламандры, Л.И. Тывеса [39],

Р. Пола [58], Е.П. Попова, А.Ф. Верещагина, С.П. Зенкевича [59], А.В. Тимофеева [67], Л.И. Тывеса, С.В. Маркевича [71], Э. Пернетт [108], Ф.Л. Черноусько, Н.Н. Болотника, В.Г. Градецкого [76], Ц.Ф. Рейнхольдца, К. Миуры, У. Сегучи [107, 109, 111], М. Шахинпура [79], А.И. Каляева и И.А. Каляева [33], Д. Крэйга [85], Г. Сазерленда и Б. Росса [115], Д. Анджелеса, К. Тенга, С. Баи [116] и др. Вопросы, связанные с кинематической развязкой также рассмотрены в работах [11, 18, 20, 25, 49, 50, 51, 54, 60, 69, 70, 77, 78, 83, 89, 91, 98-100, 103, 104, 105, 106, 119].

Известны схемы параллельной структуры, такие как робот «Delta» (рис. 1.1), изобретенный Р. Клавелем, основной идеей которого является применение шарнирных параллелограммов для сохранения постоянной ориентации рабочего органа [84].

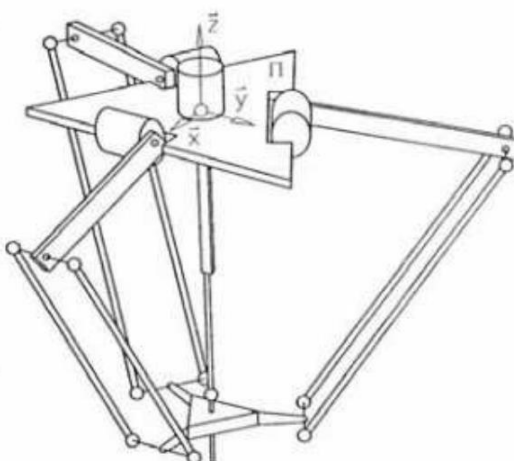


Рисунок 1.1 – Робот «Delta»

Манипулятор «Паминса» (В. Аракелян и С. Брио) позволяет двигаться платформе в вертикальной плоскости независимо от смещения в горизонтальном направлении [1].

Манипуляционный механизм «Orthoglide» (рис. 1.2), схожий по строению с роботом «Delta», также имеет в своем составе шарнирные параллелограммы, однако вращательные приводы заменены на поступательные [117].

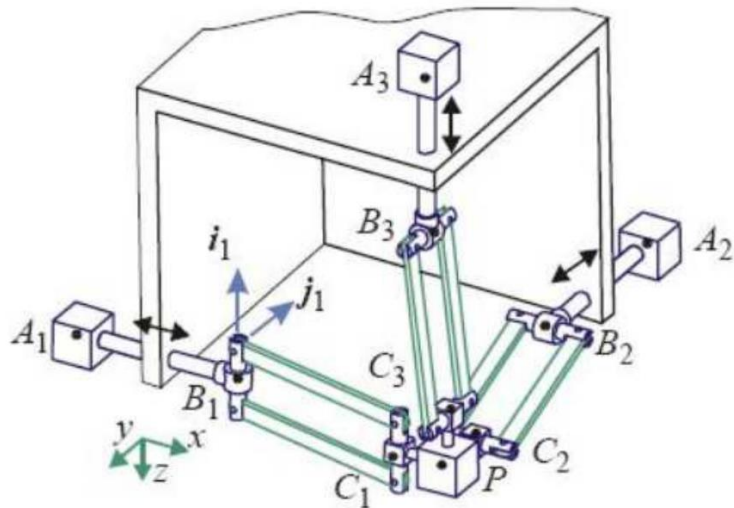


Рисунок 1.2 – Манипулятор «Orthoglide»

В Институте машиноведения им. А.А. Благонравова РАН разработаны различные решения в области механизмов параллельной структуры [10, 11, 16, 72, 73]. Например, имеют место манипуляторы с двигателями, установленными на основании, с развязкой кинематических цепей, применимые для хирургических операций (рис. 1.3).

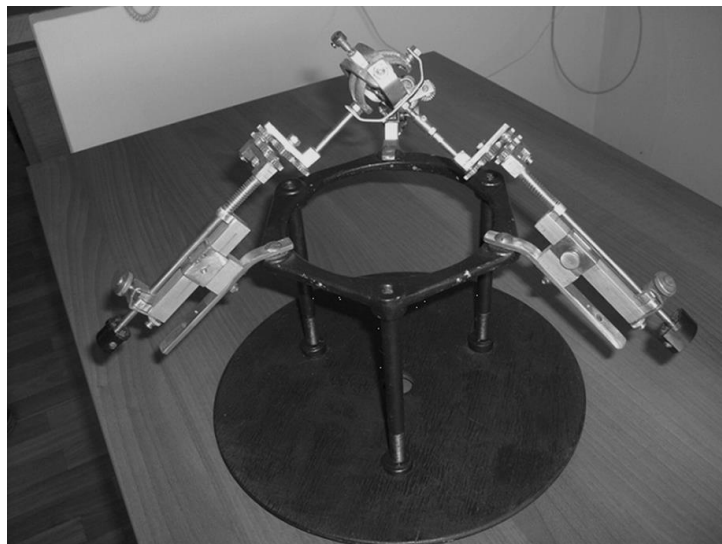


Рисунок 1.3 – Манипулятор с развязкой движений для хирургических операций

Кроме того, разработан механизм для манипулирования моделями аэрокосмических систем, а также для систем, работающих в агрессивных

средах, для которого характерно расположение всех приводов вне рабочей зоны (рис. 1.4).

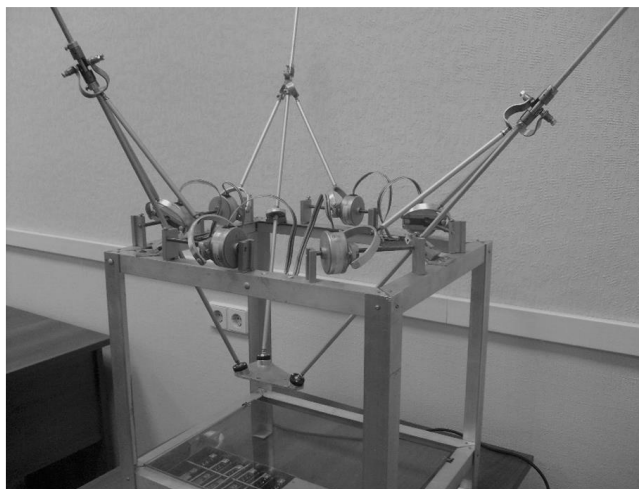


Рисунок 1.4 – Манипулятор для испытаний моделей в аэродинамической трубе

Применение параллельной структуры в механизмах наделяет их рядом преимуществ по сравнению с механизмами последовательной структуры, так как позволяет обеспечить более высокую жесткость конструкции, уменьшить массу подвижных частей механизма, что, в свою очередь, снижает нагрузку на двигатели [112].

Дополнительным преимуществом механизмов параллельной структуры является однотипная архитектура каждой кинематической цепи, что значительно упрощает изготовление механизмов подобного класса.

Одним из механизмов параллельной структуры с шестью степенями свободы и групповой кинематической развязкой поступательных и вращательных движений выходного звена (рис. 1.5) является схема Л.И. Тывеса, К.Б. Саламандры, В.А. Глазунова [62].

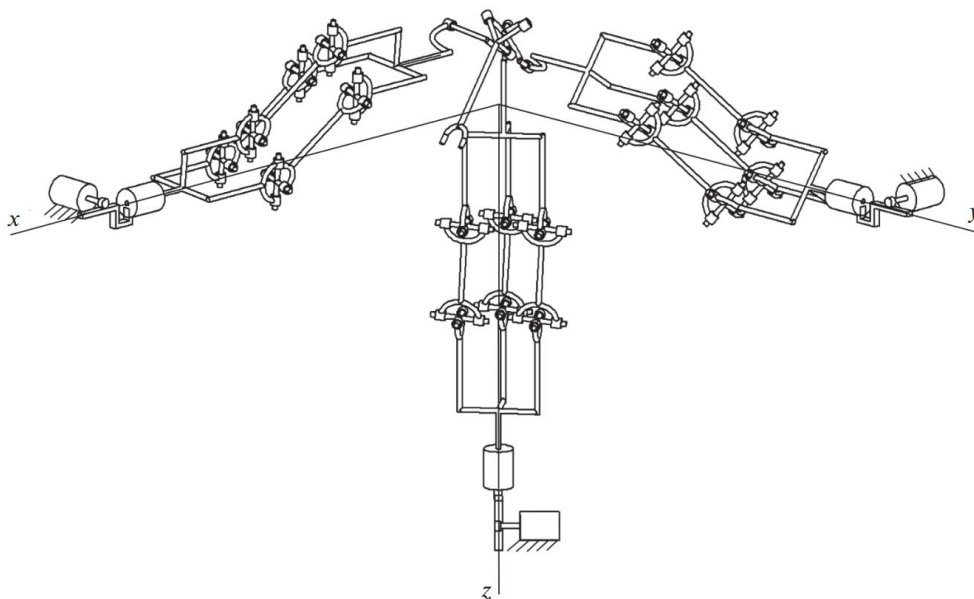


Рисунок 1.5 – Механизм с кинематической развязкой между поступательными и вращательными движениями выходного звена

Отличительной чертой данного механизма является наличие трех параллельно расположенных относительно друг друга карданных валов в каждой кинематической цепи. Это обеспечивает постоянство относительной ориентации плоскостей карданных шарниров.

В работе [32] рассмотрен структурный синтез и анализ механизмов параллельной структуры с частичной кинематической развязкой. Кинематическая развязка в данном случае реализована за счет применения механизма, выполняющего движение в плоскости.

На рисунке 1.6 представлена кинематическая схема механизма параллельной структуры с пятью степенями свободы. Данный механизм обладает линейными двигателями, сферическими и вращательными кинематическими парами.

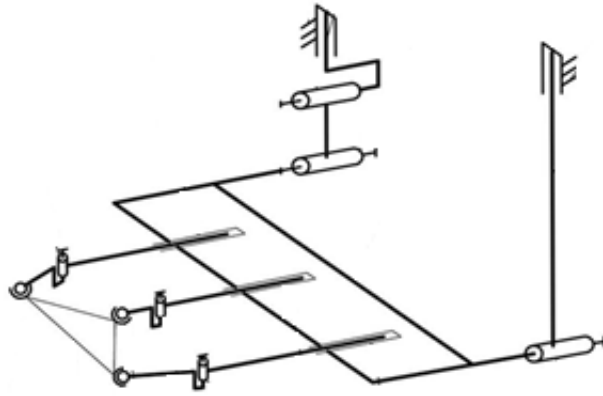


Рисунок 1.6 – механизм параллельной структуры с пятью степенями свободы

Механизм, описанный М. Carricato и V. Parenti-Castelli в работе [82], также имеет свойство кинематической развязки (рис. 1.7). В каждой кинематической цепи данного механизма установлены по два карданных шарнира, что обеспечивает постоянство ориентации выходного звена в пространстве.

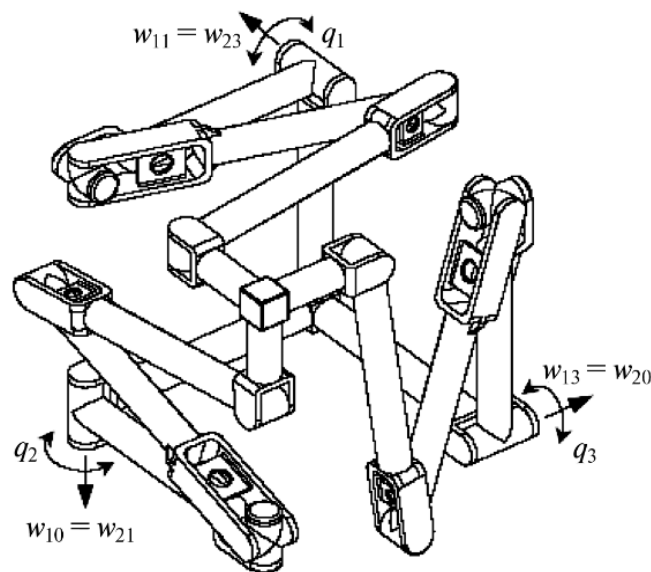


Рисунок 1.7 – Поступательно-направляющий механизм

Ещё одним примером механизма параллельной структуры, обладающим кинематической развязкой, является механизм, представленный В.А. Глазуновым, С.В. Хейло, М.А. Ширинкиным, П.А. Ларюшкиным, А.В. Ковальчук в работе [55]. Данный механизм обладает тремя кинематическими цепями (рис. 1.8), четырьмя двигателями, один из которых

предназначен для вертикального перемещения, а остальные для перемещения выходного звена в плоскости.

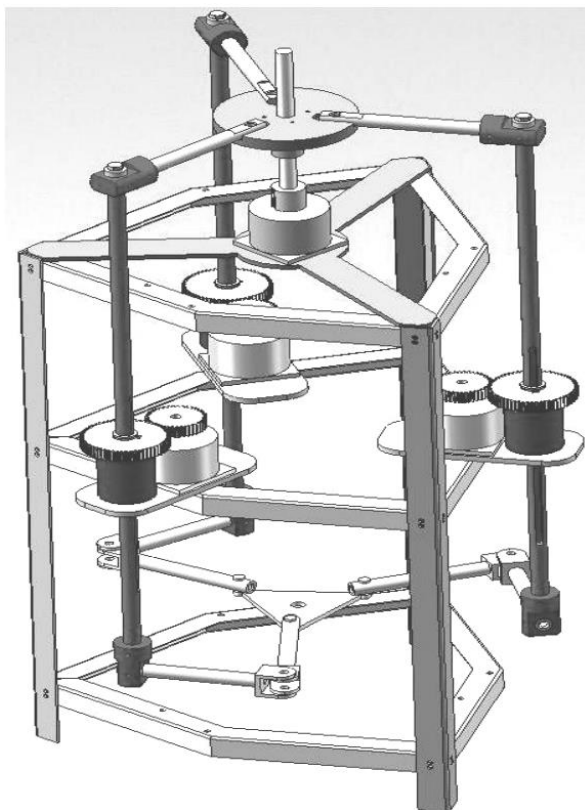


Рисунок 1.8 – Механизм с тремя степенями свободы

В связи с широким спектром применения данных механизмов имеет место многообразие схем их исполнения с различным числом степеней свободы. В частности, в отдельный подкласс отнесены механизмы с поступательным движением выходного звена.

## 1.2. Изоморфные механизмы параллельной структуры

Одним из направлений исследования и разработки механизмов параллельной структуры является расширение семейства, отличающегося свойством изоморфности.

Наиболее известен из этого семейства манипулятор, предложенный К. Конгом и К. Госленом [92], в котором реализовано свойство кинематической развязки. Отличительной особенностью данного механизма (рис. 1.9) является передаточное отношение, равное единице, между

перемещением в приводе и перемещением выходного звена относительно соответствующей оси неподвижной системы координат.

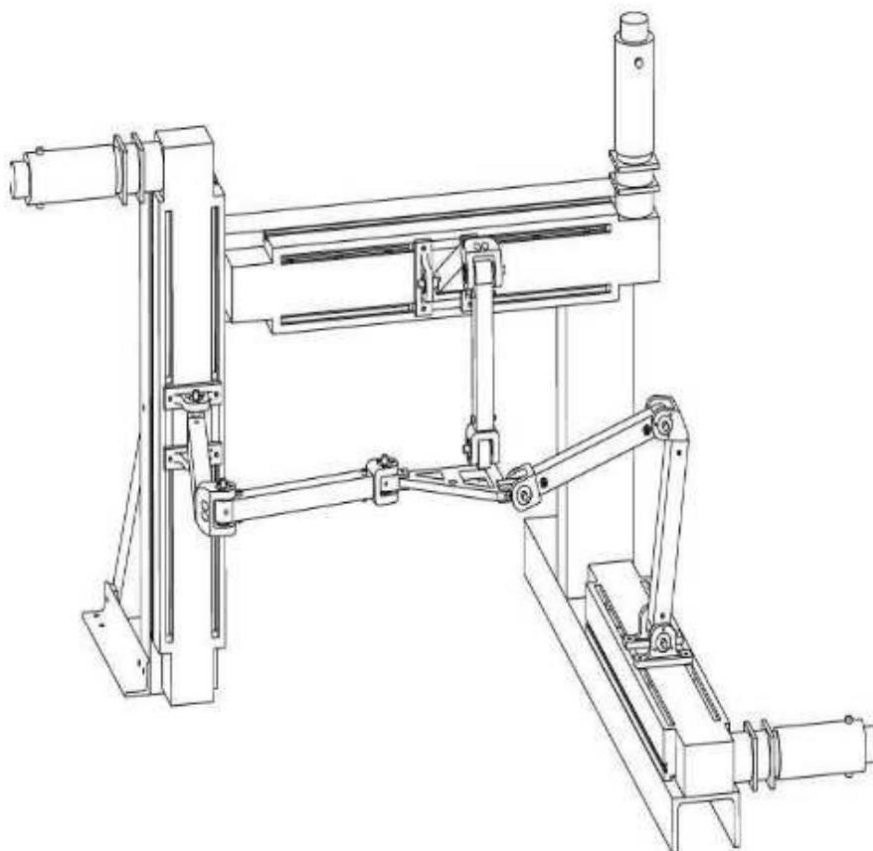


Рисунок 1.9 – Манипулятор Конга и Гослена

В работах Р.Ф. Ганиева, В.П. Касилова, В.А. Глазунова с соавторами [55, 56] описаны манипуляторы параллельной структуры с тремя степенями свободы и кинематической развязкой, данные механизмы позволяют осуществлять перемещение закрепленного на конечном звене объекта вдоль трех взаимно перпендикулярных осей.

Первый механизм (рис. 1.10) отличается тем, что каждая кинематическая цепь дополнительно снабжена двумя стабилизирующими кинематическими цепями, содержащими по три вращательные кинематические пары, имеющие параллельные оси, и по два промежуточных звена, расположенных между ними, причем первые вращательные пары соответствующих кинематических цепей расположены на каждой из трех гаек с взаимно перпендикулярными осями, а третьи вращательные пары вспомогательных цепей закреплены на основании.



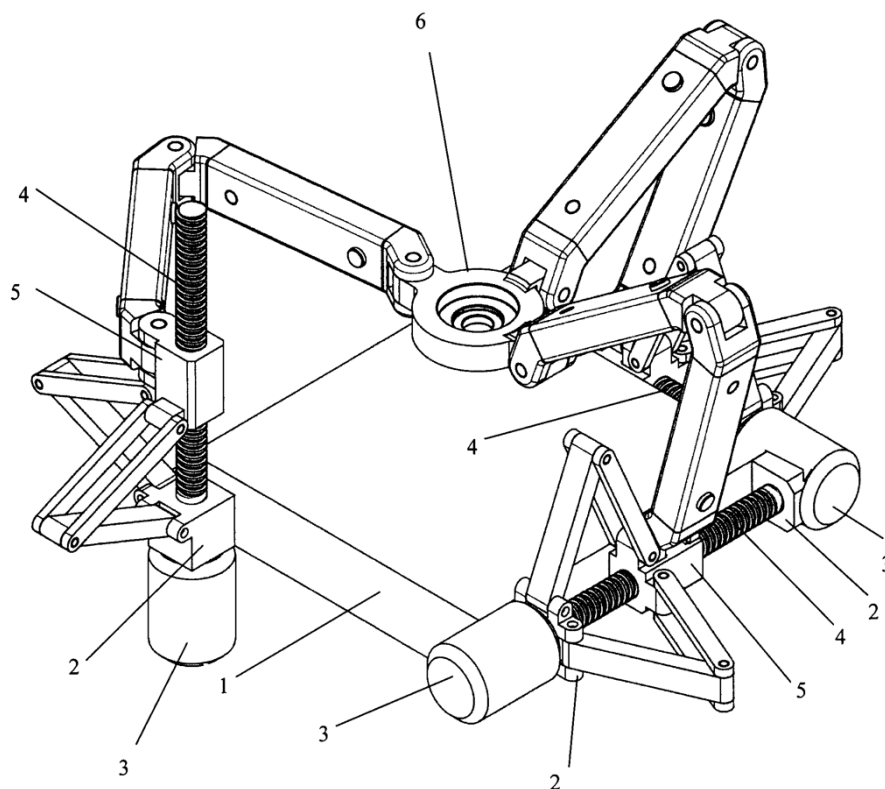


Рисунок 1.10 – Пространственный механизм со стабилизирующими кинематическими цепями

Второй механизм (рис. 1.11), отличается тем, что прямолинейные направляющие поступательных приводов выполнены в виде двух перпендикулярно расположенных плоских кинематических цепей, содержащих начальную, промежуточную и конечную вращательные кинематические пары с параллельными осями, причем начальная вращательная кинематическая пара сопряжена с соответствующим вращательным мотором, а конечная вращательная кинематическая пара сопряжена с соответствующей гайкой.

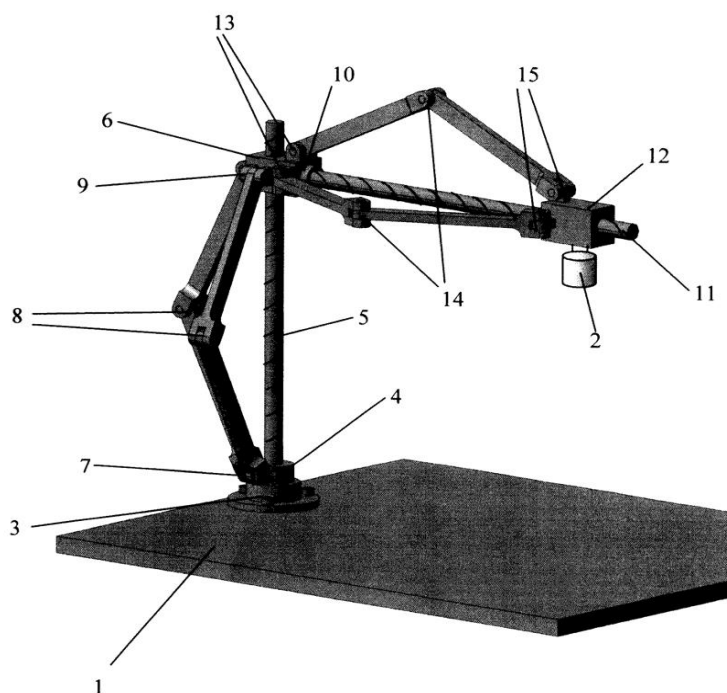


Рисунок 1.11 – Пространственный механизм с консольной конструкцией основания

На рисунке 1.12 представлена кинематическая схема механизма триглайд, описанного в работе [68], являющегося кинематическим аналогом триптерона [101]. Данный механизм относится к семейству изоморфных механизмов с поступательными приводами. В таких механизмах каждый привод отвечает за смещение относительно соответствующей оси декартовой системы координат.

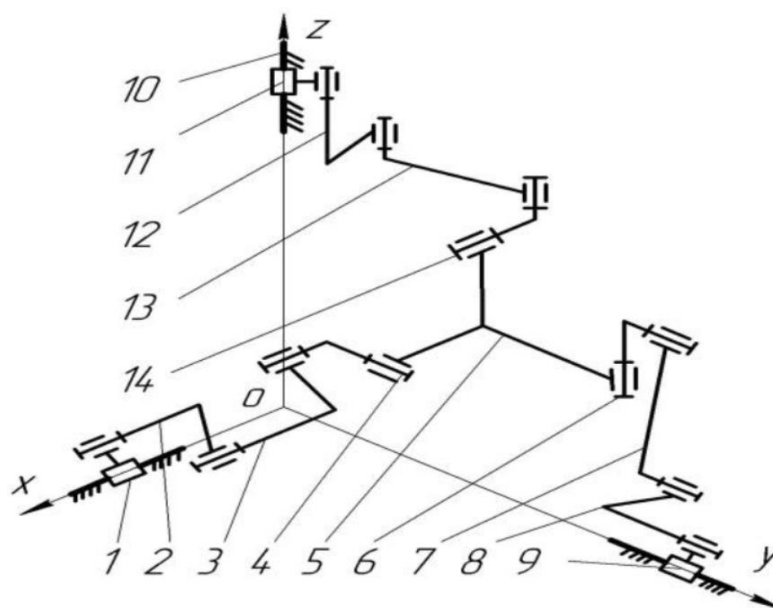


Рисунок 1.12 – Самоустанавливающийся изоморфный триглайд

Отметим также схему сотрудников ИМАШ РАН, разработавших прототип механизма параллельной структуры со свойством изоморфности (рис. 1.13).

Данный механизм отличается расположением направляющих, по которым перемещаются приводные кинематические пары.

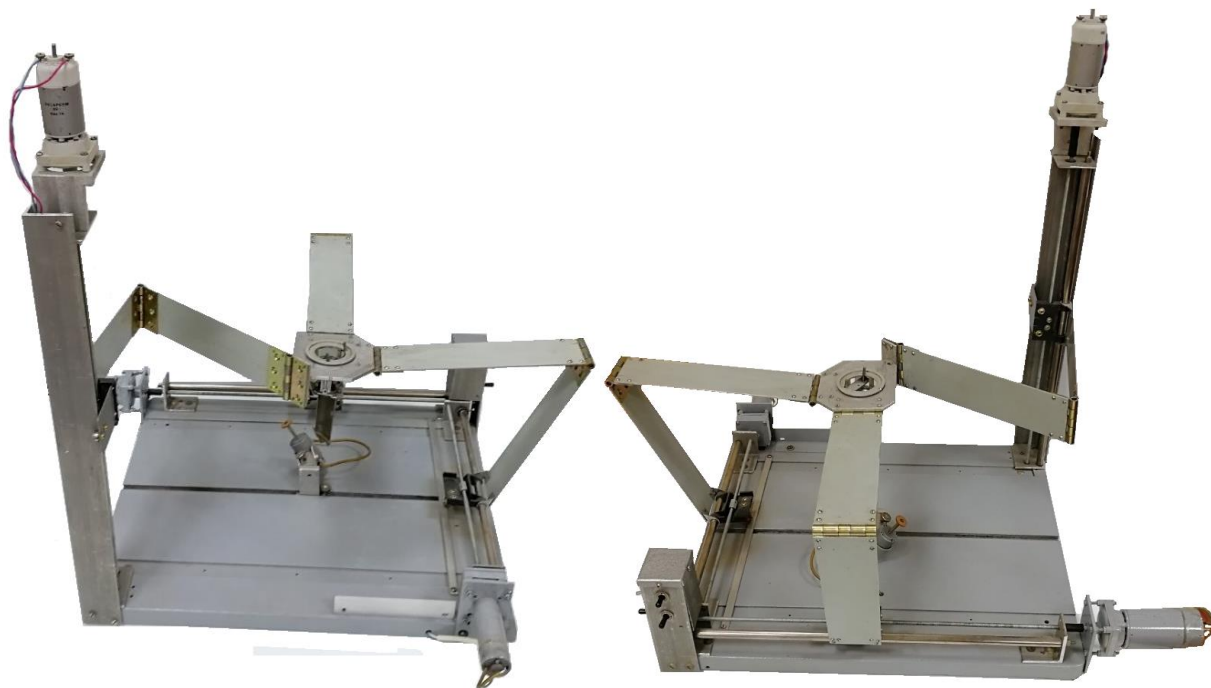


Рисунок 1.13 – Механизм, разработанный в ИМАШ РАН

Из данного анализа видно, что механизмы, обладающие свойством изоморфности, достаточно многообразны и перспективны с точки зрения их возможного применения. Отсюда следует необходимость изучения их кинематических и динамических свойств. Эти задачи рассмотрены в работах автора [30, 31, 45, 52, 53, 65, 66].

## **Глава 2. Структурный синтез и анализ механизма с тремя степенями свободы**

В данной главе рассмотрим структурный синтез и анализ механизма параллельной структуры с тремя степенями свободы, обладающего свойством изоморфности, имеющего линейные двигатели в трех кинематических цепях.

### **2.1. Структурный синтез и анализ механизма с тремя степенями свободы, обладающего свойством изоморфности**

В данном параграфе рассмотрим структурный синтез и анализ механизма с тремя степенями свободы, осуществляющего поступательное движение и имеющего три кинематические цепи.

Рассмотрение начнем со схемы (рис. 2.1), в которой имеют место три линейных привода, расположенные параллельно осям  $x$ ,  $y$ ,  $z$  и три кинематические цепи, в которых кроме приводов имеются по две поступательные кинематические пары, выполненные в виде шарнирных параллелограммов, звенья которых перемещаются в плоскостях, перпендикулярных оси действия соответствующего привода.

Для того чтобы обозначить возможное движение в приводах и условных кинематических парах, используем следующие обозначения:  $E_{11}$ ,  $E_{12}$  и т.д.

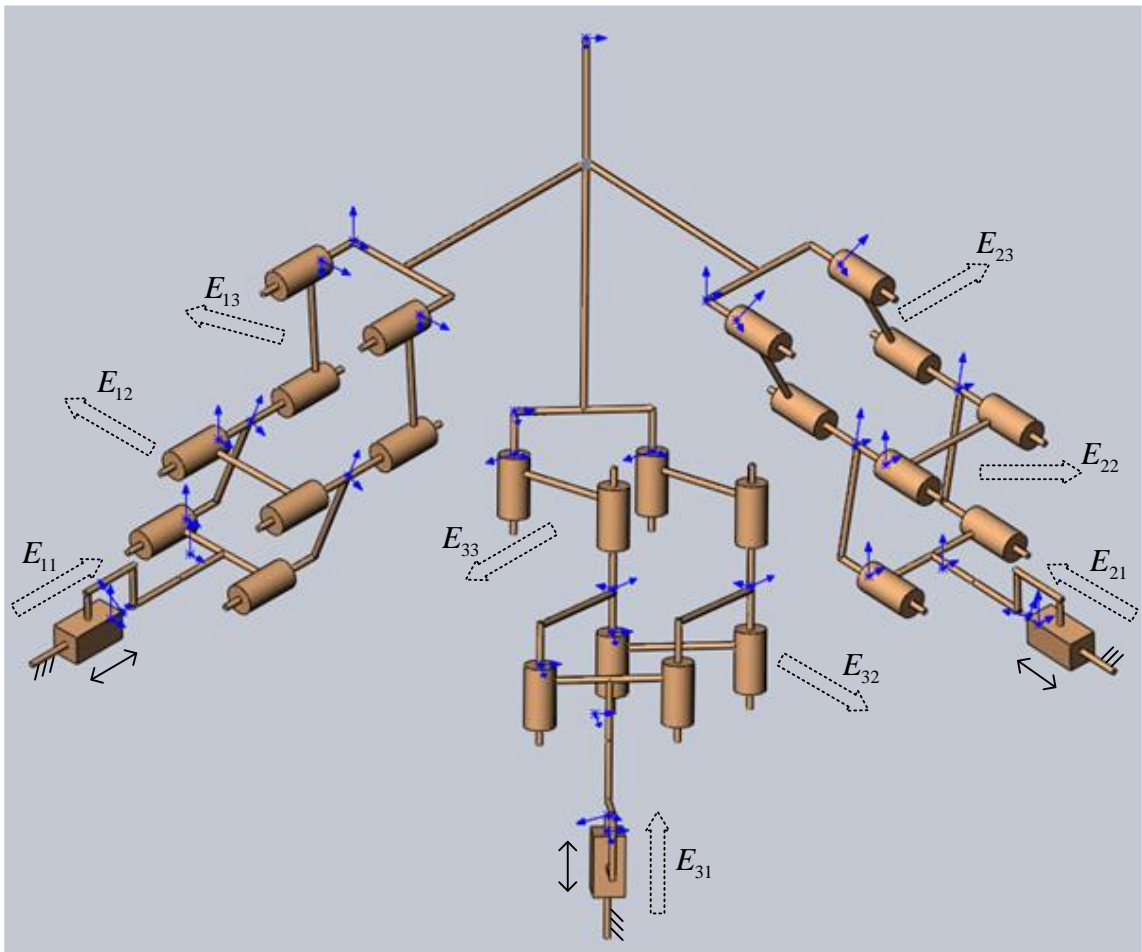


Рисунок 2.1 – Механизм с тремя степенями свободы

В данном случае единичные векторы (винты) кинематических пар имеют обозначения:  $E_{11}$ ,  $E_{12}$ , ...,  $E_{33}$ . Эти векторы описывают соответственно первую поступательную кинематическую пару, вторую кинематическую пару, которая соответствует шарнирному параллелограмму, и третью кинематическую пару, которая также соответствует шарнирному параллелограмму. Вторая и третья кинематические пары, в отличие от первой, изменяют свою ориентацию в зависимости от положения шарнирного параллелограмма.

Сообразно со структурной формулой, соответствующей поступательным направляющим механизмам, мы можем записать следующей формулой:

$$W = 3 - \left( \sum_{i=1}^n (3 - p_i) \right),$$

где  $W$  – число степеней свободы;  $p_i$  – число пар (меньше 4).

Согласно формуле для поступательно направляющих механизмов, мы получили механизм с тремя степенями свободы. Однако структура кинематических цепей может быть иной, в частности, речь идет о том, чтобы исключить из каждой кинематической цепи по два звена и вместо шарнирных параллелограммов иметь три последовательно расположенные вращательные кинематические пары с параллельными осями. В этом случае мы приходим к механизму, соответствующему известному роботу Izoglide (рис. 2.2).

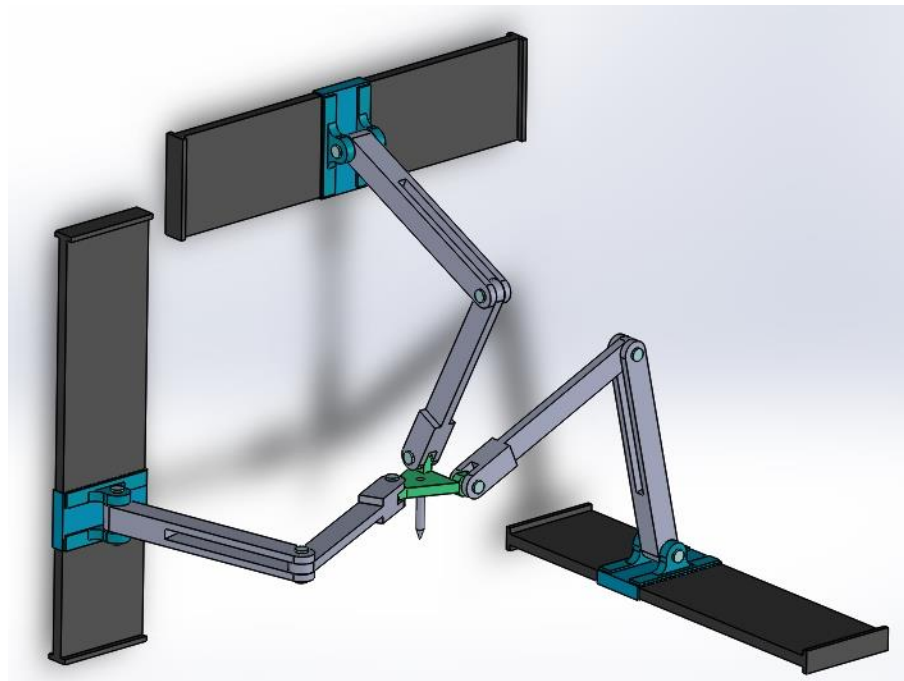


Рисунок 2.2 – Манипулятор Izoglide

В данном случае имеем три кинематические цепи, каждая из которых включает поступательный привод (оси поступательных приводов расположены ортогонально друг другу) и три последовательно расположенные вращательные кинематические пары с осями, параллельными осям соответствующих приводов. Данный механизм также имеет три степени свободы и обеспечивает поступательные движения выходного звена по трем осям. Убедимся в этом.

Воспользуемся формулой Сомова-Малышева:

$$W = 6 \cdot (n - 1) - 5 \cdot p_5 - 4 \cdot p_4 = 6 \cdot (8 - 1) - 5 \cdot 6 - 4 \cdot 3 = 0.$$

Считаем, что поступательный привод и вращательная пара, связанная с ним, могут быть рассмотрены как цилиндрическая пара четвертого класса, в соответствии с этим общее число степеней свободы равно нулю. Однако при рассмотрении связей, налагаемых каждой кинематической цепью, следует учесть, что имеют место два момента, препятствующие двум вращениям (рис. 2.3).

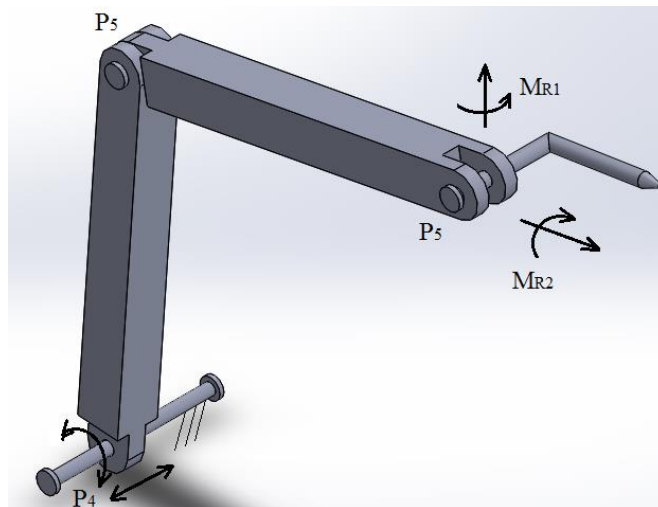


Рисунок 2.3 – Кинематическая цепь манипулятора Izoglide

Матрица плюккеровых координат связей, налагаемых кинематическими цепями будет представлена шестью плюккеровыми координатами, причем три из них – проекции вектора (1-3 столбцы) на координатные оси  $x$ ,  $y$ ,  $z$ , а три другие – проекции момента (4-6 столбцы) относительно начала координат на те же координатные оси, и будет иметь вид:

$$\begin{pmatrix} 0 & 0 & 0 & r_{11x}^0 & r_{11y}^0 & r_{11z}^0 \\ 0 & 0 & 0 & r_{12x}^0 & r_{12y}^0 & r_{12z}^0 \\ 0 & 0 & 0 & r_{21x}^0 & r_{21y}^0 & r_{21z}^0 \\ 0 & 0 & 0 & r_{22x}^0 & r_{22y}^0 & r_{22z}^0 \\ 0 & 0 & 0 & r_{31x}^0 & r_{31y}^0 & r_{31z}^0 \\ 0 & 0 & 0 & r_{32x}^0 & r_{32y}^0 & r_{32z}^0 \end{pmatrix}.$$

Таким образом, имеем матрицу размером  $6 \times 6$ , в которой, однако, независимыми являются только три строки (ранг равен трем), поэтому налагается три связи – три момента, которые препятствуют любым возможным вращениям. Итак, механизм имеет три степени свободы – три поступательных движения выходного звена.

Очевидно, что цилиндрическую кинематическую пару, сопрягающую начальное звено каждой кинематической цепи с основанием, можно представить, как совокупность поступательной и вращательной кинематических пар с параллельными осями (рис. 2.4).

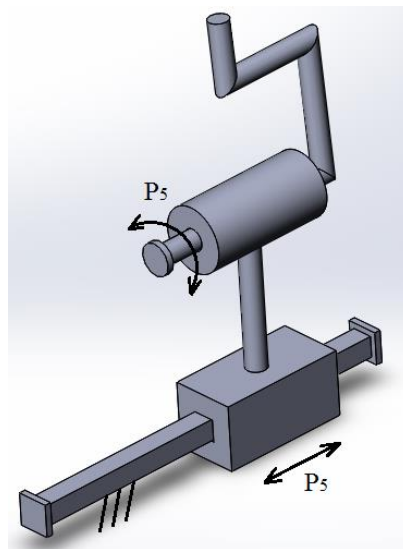


Рисунок 2.4 – Совокупность поступательной и вращательной кинематических пар

При этом, естественно, число звеньев, число и вид кинематических пар не изменится. А также не изменится число степеней свободы и матрица связей, налагаемых кинематическими цепями.

Однако поступательный привод может быть заменен вращательным приводом, снабженным винтовой кинематической парой. При этом вид приводного узла будет следующий:



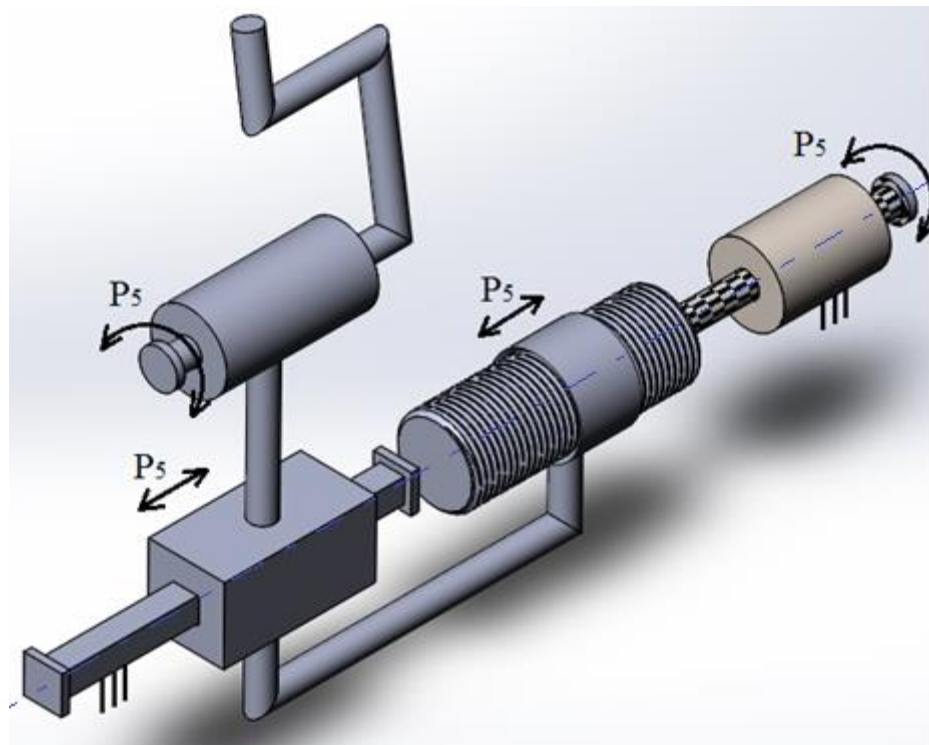


Рисунок 2.5 – Вращательный привод с винтовой кинематической парой

В данном случае вращательный двигатель вращает винт, перемещающий гайку. Эта гайка перемещает начальное звено по горизонтальной оси. Далее имеет место начальная вращательная кинематическая пара с осью, параллельной оси поступательной кинематической пары.

Найдём число степеней свободы по формуле Сомова-Малышева:

$$W = 6 \cdot (n - 1) - 5 \cdot p_5 = 6 \cdot (17 - 1) - 5 \cdot 18 = 6,$$

где  $W$  – число степеней свободы;

$p_5$  – число пар пятого класса;

$n$  – число звеньев.

По формуле Сомова-Малышева получаем шесть степеней свободы, однако на самом деле число степеней свободы останется равным трем.

При наличии вращательной, винтовой и поступательной кинематических пар, расположенных соосно так, что вращательная кинематическая пара является приводной, имеем ситуацию, описываемую структурной формулой:

$$W = 2 \cdot (n - 1) - p_5.$$

В рассматриваемом механизме в каждой кинематической цепи имеют место три одноподвижные кинематические пары, при этом получаем частичную кинематическую цепь с одной степенью свободы. Действительно, здесь  $n=3$ ,  $p_5=3$ :

$$W = 2 \cdot (3 - 1) - 3 = 1.$$

Таким образом, несмотря на наличие дополнительных кинематических пар и звеньев в каждой кинематической цепи, имеем аналогичную ситуацию, когда число степеней свободы механизма в целом равно трём.

Дальнейшим развитием данной схемы является представление поступательно кинематической пары в каждой цепи в виде двух плоских структурных групп, обуславливающих поступательное перемещение без наличия ползуна и направляющих (рис. 2.6).

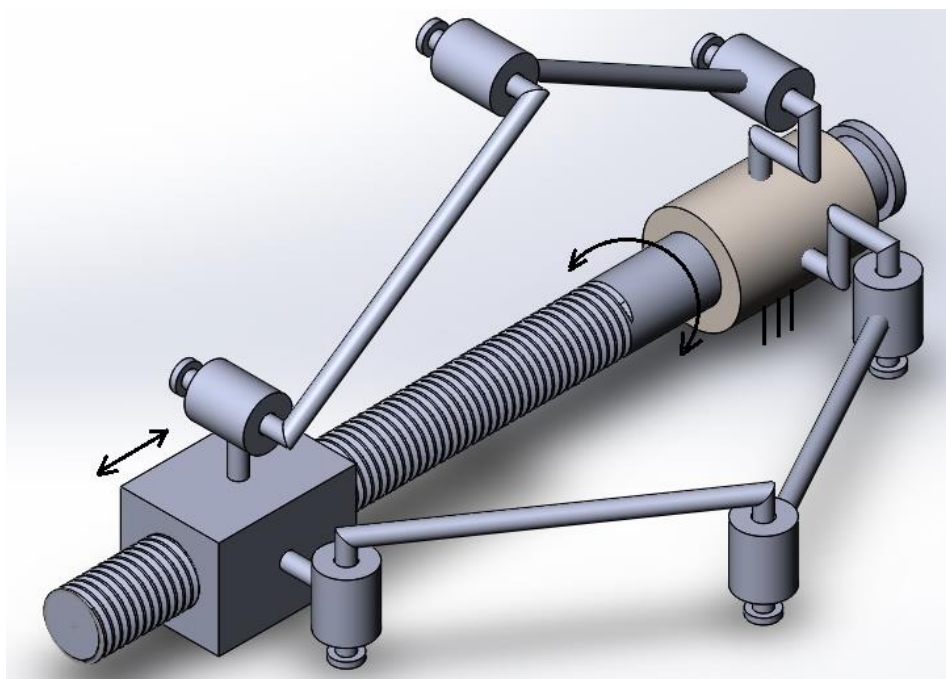


Рисунок 2.6 – Приводной узел с двумя структурными группами

Поступательная кинематическая пара, которая исключает вращение вокруг оси вращательного привода, может быть заменена одной плоской структурной группой Ассур, которая позволяет перемещаться соответствующему звену только в плоскости. Для большей жесткости

добавляется еще одна такая же структурная группа, и в совокупности ползун имеет возможность перемещаться только по одной прямой.

Рассмотрим один из плоских механизмов, входящих в данную кинематическую схему (рис. 2.7).

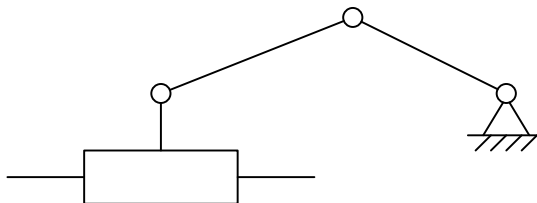


Рисунок 2.7 – Структурная группа Ассура в плоскости движения

Число степеней свободы:

$$W = 3 \cdot (n - 1) - 2 \cdot p_5 = 3 \cdot (4 - 1) - 2 \cdot 4 = 1,$$

где  $p_5 = 4$ ,  $n = 4$ .

В данном случае имеем два аналогичных плоских механизма, расположенных в перпендикулярных плоскостях. Их движение по одной прямой не противоречит друг другу и соответствует наличию одной поступательной кинематической пары.

Далее следует присоединить к каждому приводному узлу кинематические цепи, включающие по три вращательные кинематические пары с параллельными осями (рис. 2.8).

При этом общее число звеньев и кинематических пар, естественно, изменится. Применяя общую структурную формулу Сомова-Малышева в данном случае, получим отрицательное значение числа степеней свободы:

$$W = 6 \cdot (n - 1) - 5 \cdot p_5 = 6 \cdot (11 - 1) - 5 \cdot 15 = -15,$$

где  $W$  – число степеней свободы;

$p_5$  – число пар пятого класса;

$n$  – число звеньев.

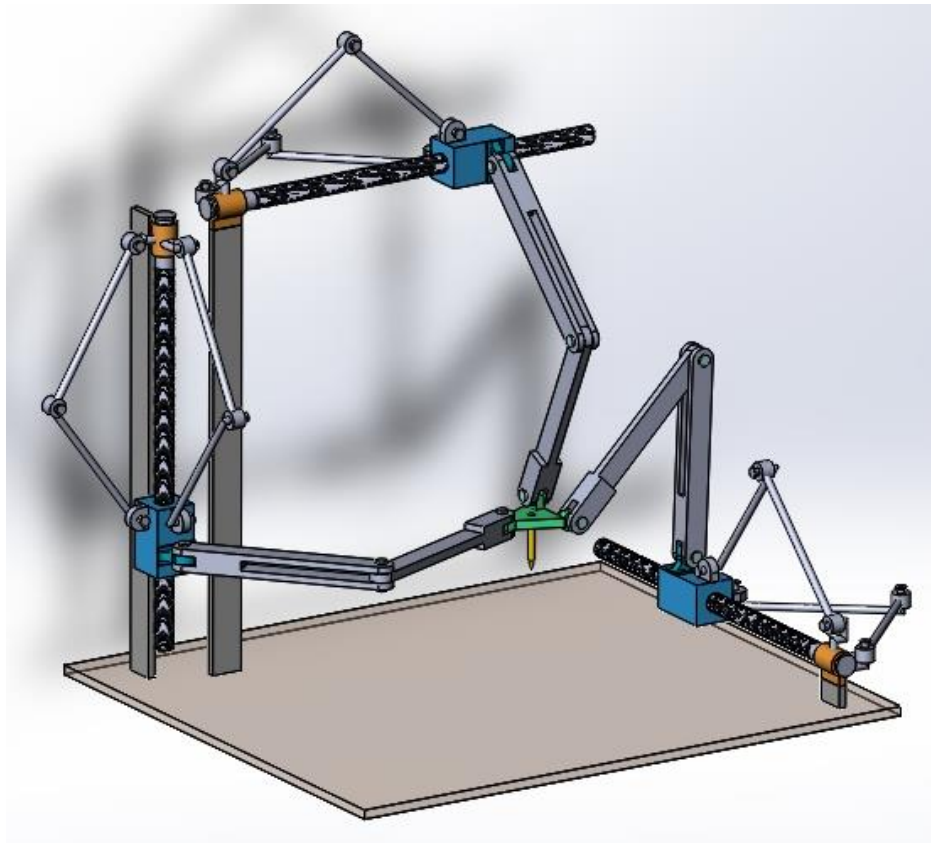


Рисунок 2.8 – Механизм с тремя вращательными приводами, снабженными структурными группами Ассура

Однако в связи с тем, что приводной узел должен рассматриваться отдельно, число степеней свободы останется неизменным и будет равно трем:

$$W = 6 \cdot (n - 1) - 5 \cdot p_5 = 6 \cdot (14 - 1) - 5 \cdot 15 = 3.$$

Для того чтобы обеспечить рабочему органу ещё одну степень свободы, соответствующей сферическому движению вокруг своей оси, представим дополнительный механизм, содержащий также одну кинематическую цепь (рис. 2.9).

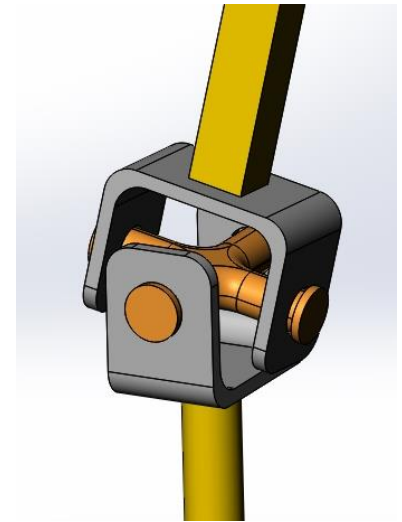
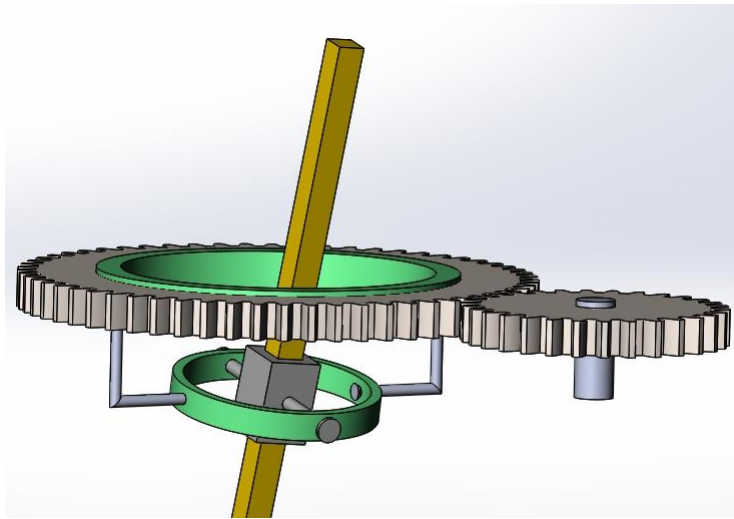


Рисунок 2.9 – Дополнительная кинематическая цепь, обеспечивающая вращение рабочего органа вокруг собственной оси

В данной цепи приводной узел выполнен в виде схемы, аналогичной роботу FANUC, включающему в себя структуру, аналогичную роботу Delta, а также три кинематические цепи, осуществляющие ориентацию рабочего органа.

Приводной узел включает вращательный двигатель, установленный вертикально, цилиндрическую зубчатую передачу, двухподвижный шарнир Гука (двухкарданный шарнир) и поступательную кинематическую пару, позволяющую приводному стержню перемещаться вдоль собственной оси.

Затем соответствующие вращательные движения передаются через выходное звено (подвижную платформу) робота Izoglide на рабочий орган с помощью, соответственно, цилиндрических зубчатых передач таким образом, что все приводные элементы сферического механизма оказываются расположенными вдоль одной оси.

Соответственно, все кинематические цепи сферического механизма оказываются аналогичными, что следует учесть при решении задач о положениях.

## 2.2. Способы построения трехосевого механизма с дополнительной кинематической цепью

Рассмотрим варианты построения трехосевого механизма с дополнительной кинематической цепью, обеспечивающей вращение рабочего органа вокруг собственной оси.

Для обеспечения корректной работы механизма в каждом из вариантов исполнения втулка зубчатого колеса жестко сопряжена с крышкой или боковой стенкой, а зубчатое колесо передает вращение на рабочий орган за счет шарнирной связи с поворотным кольцом и шарниром Гука.

### Вариант 1.

В первом исполнении механизма приводные узлы с тремя вращательными двигателями (рис. 2.10) расположены ортогонально друг другу, как и в исходной схеме (рис. 2.8), однако верхняя горизонтальная винтовая направляющая крепится к крышке, установленной на стойках, которые расположены по четырем углам основания.

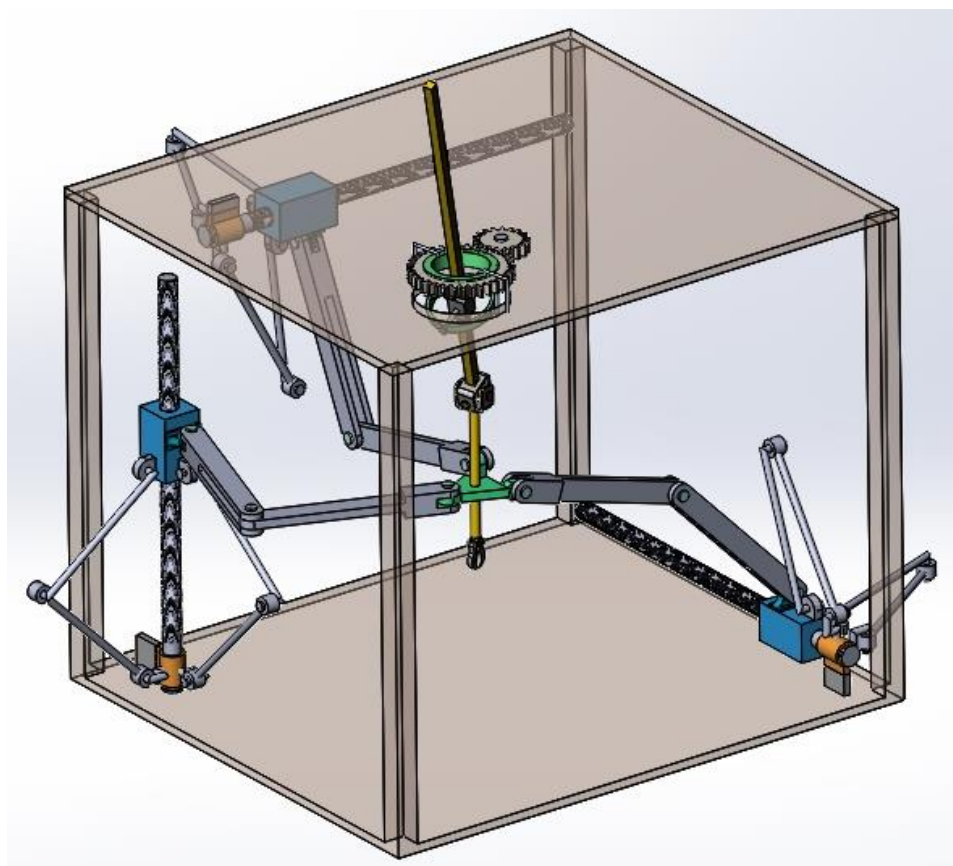


Рисунок 2.10 – Вариант 1 построения механизма

Для установки и закрепления дополнительной кинематической цепи в крышке имеется отверстие, смещенное относительно центра. Однако, как показало моделирование механизма, такое расположение уменьшает рабочую зону. В таком случае для расширения площади перемещения рабочего органа требуется увеличить длину выходного звена на участке между двухподвижным шарниром и подвижной платформой.

### **Вариант 2.**

В данном варианте все приводные узлы, снабженные структурными группами Ассур, крепятся к крышке. Такое решение позволяет освободить рабочую область при невозможности расположения приводов на основании, например, при проведении медицинских операций (рис. 2.11).

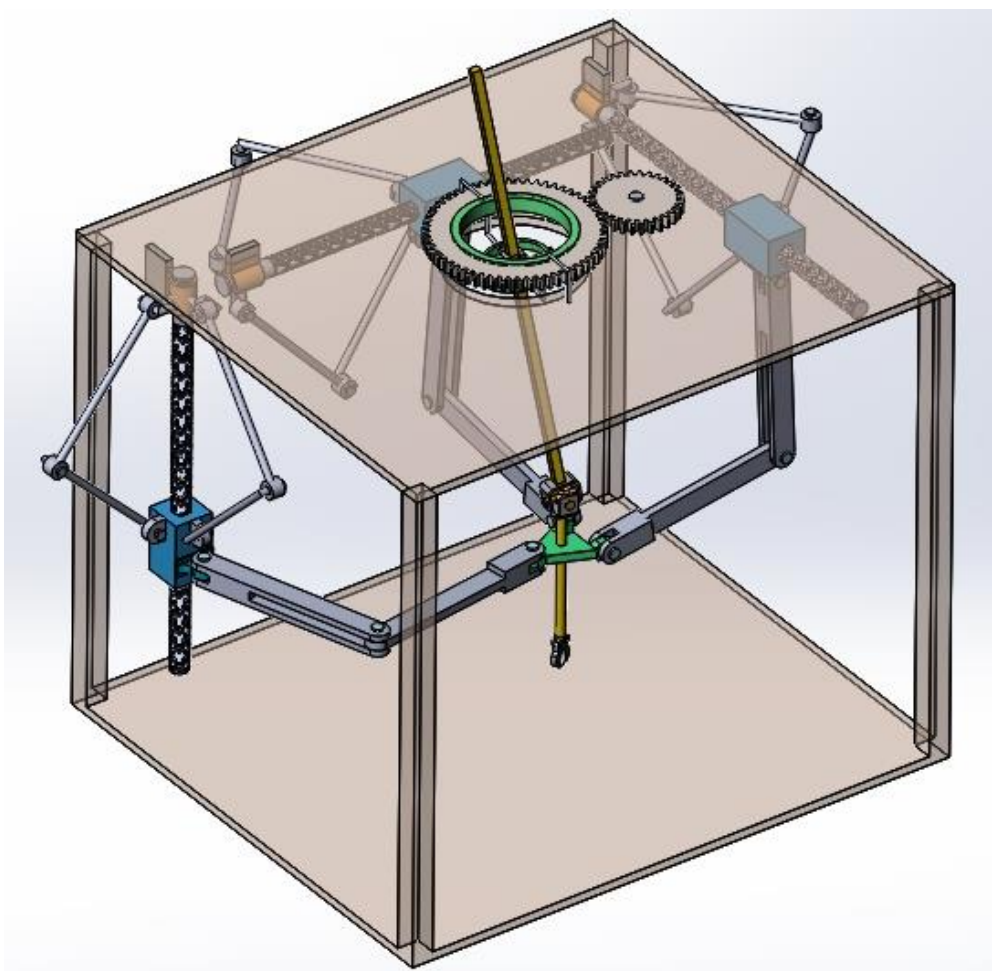


Рисунок 2.11 – Вариант 2 построения механизма

Отверстие для размещения дополнительной кинематической цепи расположено в центре крышки. Также принято решение увеличить диаметр зубчатого колеса для обеспечения расширения рабочей зоны.

### **Вариант 3.**

Еще одним решением является расположение приводных узлов и винтовых направляющих на основании. Отверстие для размещения дополнительной кинематической цепи повторяет вариант 2 (рис. 2.12).

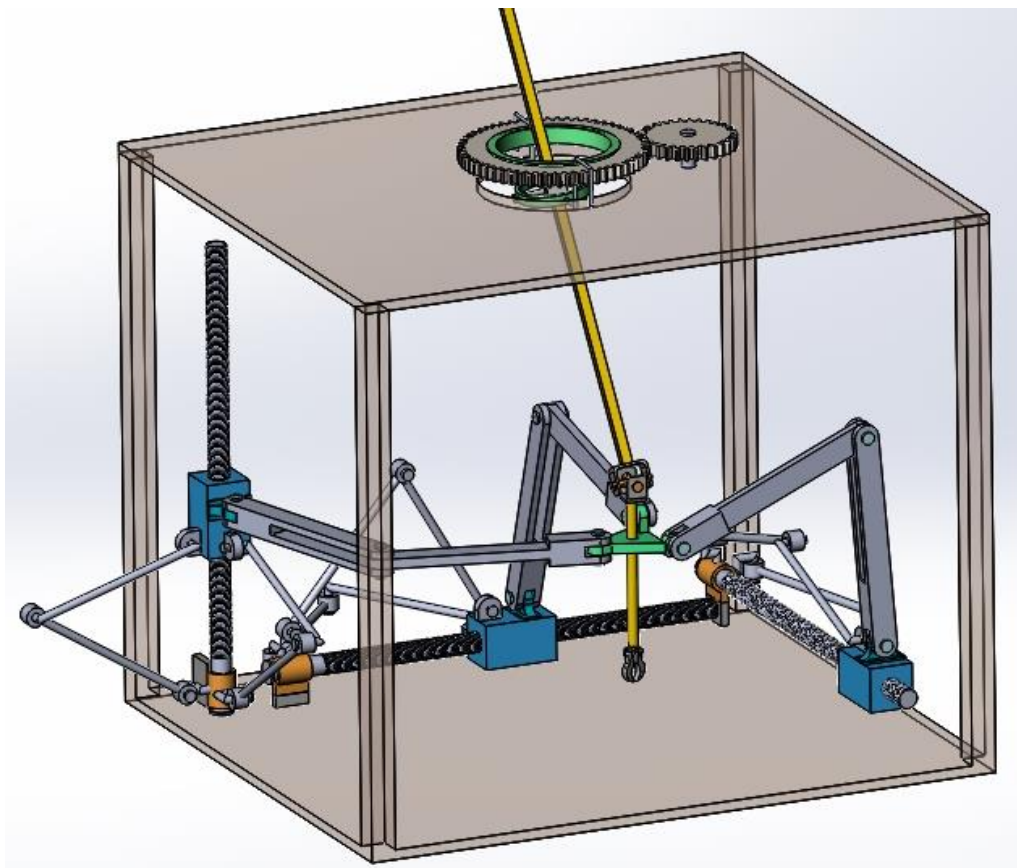


Рисунок 2.12 – Вариант 3 построения механизма

Данная конфигурация позволяет уменьшить вес конструкции, а также нагрузку на крышку и стойки по сравнению с предыдущим вариантом и увеличить жесткость конструкции механизма.

### **Вариант 4.**

Рассмотрим еще один из вариантов, где приводные узлы и винтовые направляющие расположены на основании, а часть конструкции дополнительной кинематической цепи размещена на вертикальной плоскости (на стороне, свободной от направляющих осей). Данное решение позволяет



исключить из конструкции крышку и две вертикальные стойки, что обеспечит доступ к частям механизма, например, при техническом обслуживании, смене инструмента (рис. 2.13). Однако для свободного перемещения рабочего органа необходимо выбирать шарнир Гука так, чтобы вилка карданного вала поступательной кинематической пары была шире выходной вилки.

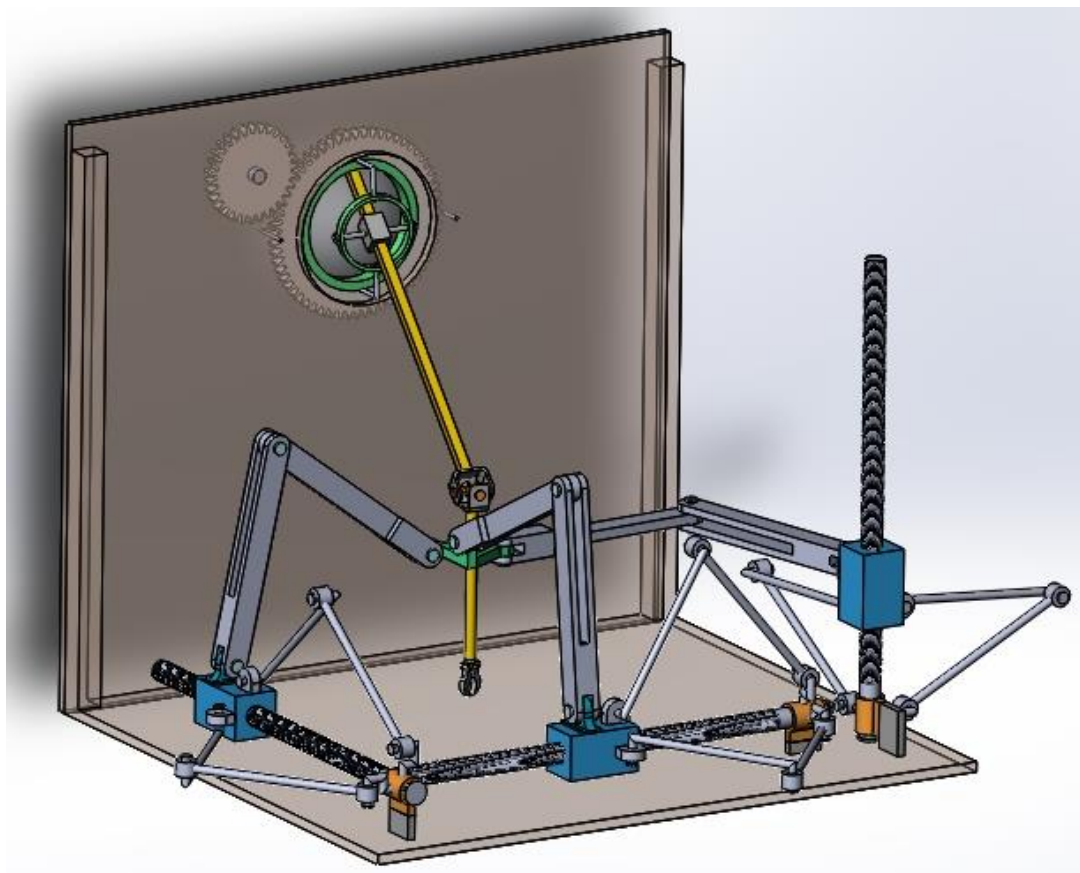


Рисунок 2.13 – Вариант 4 построения механизма

### **Вариант 5.**

Упростим конструкцию механизма варианта 4 (рис. 2.14). Площадь задней стенки сократим до размеров, необходимых для крепления зубчатого колеса и привода. Таким образом, уменьшается расстояние между вертикальными осями стоек и увеличивается пространство для обзора и установки деталей, инструментов на рабочую область.

Подвижная платформа в данном варианте выполнена вытянутой в сторону стенки, а выходное звено установлено со смещением к вытянутой части. Также смещена стенка с закрепленным зубчатым колесом и приводом. Такое решение позволяет расширить рабочую область.

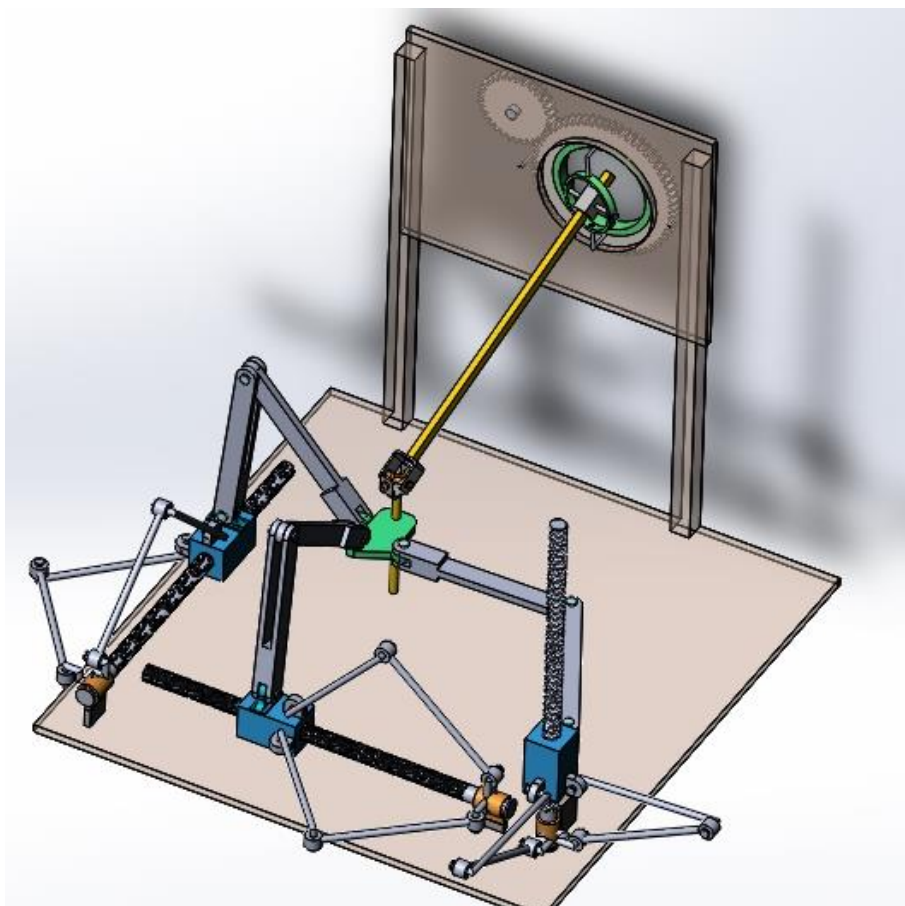


Рисунок 2.14 – Вариант 5 построения механизма

### **Вариант 6.**

Крепление для выходного звена в рассматриваемом варианте выполнено в нижней части у края подвижной платформы. Для обеспечения направления рабочего органа вертикально вниз, выходное звено имеет Г-образную форму (рис. 2.15).

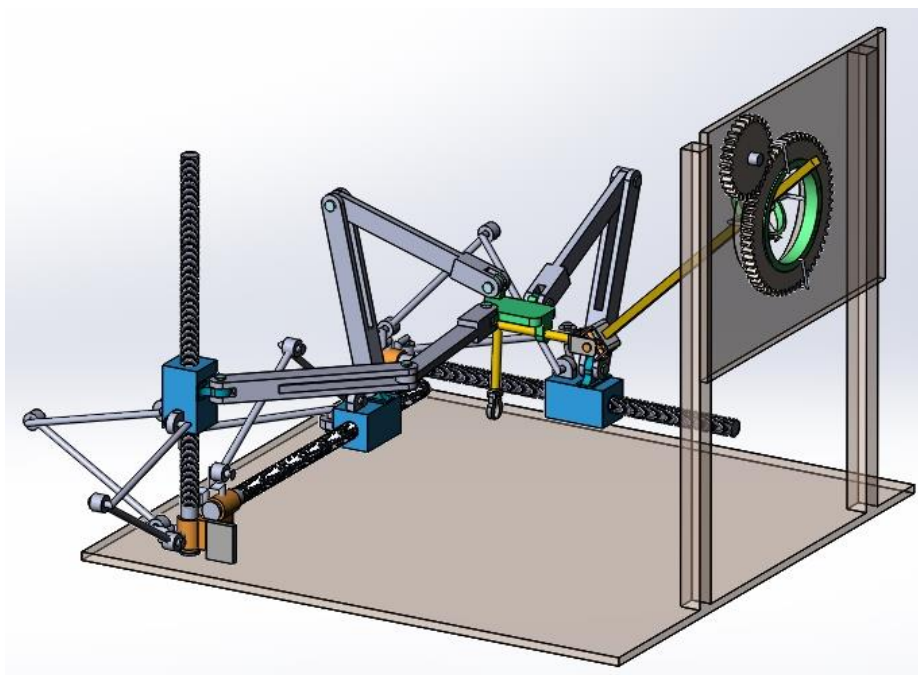


Рисунок 2.15 – Вариант 6 построения механизма

Таким образом, проанализировав шесть способов построения механизма, можно сделать вывод, что каждый вариант исполнения зависит от конкретных задач и обладает определенными преимуществами и недостатками по сравнению с другими (табл. 2.1).

Таблица 2.1 – Результаты сравнения вариантов схем

Вариант схемы	Достоинства	Недостатки
1	Привод, размещенный на крышке, позволяет расширить область обзора во время работы. Крышка создает механическую защиту частей механизма	Отверстие в крышке, смещенное относительно центра, уменьшает рабочую зону.  Привод, размещенный на крышке, требует усиления ее конструкции и использования стоек

2	<p>Все приводные узлы крепятся к крышке, что позволяет освободить рабочую область.</p> <p>Крышка создает механическую защиту частей механизма. Возможность подвешенного исполнения Отверстие в крышке с большим диаметром расположено в центре, что позволяет увеличить диаметр зубчатого колеса для обеспечения расширения рабочей зоны.</p>	<p>Требуется усиление конструкции крышки и стоек/подвесов.</p> <p>Увеличение веса конструкции</p>
3	<p>Отверстие в крышке с большим диаметром расположено в центре, что позволяет увеличить диаметр зубчатого колеса для обеспечения расширения рабочей зоны.</p> <p>Расположение приводов на основании уменьшает вес конструкции, а также нагрузку на крышку и стойки, увеличивает жесткость конструкции.</p>	<p>Уменьшенная область обзора</p>
4	<p>Исключает из конструкции крышку и две вертикальные стойки.</p> <p>Расположение приводов на основании уменьшает вес конструкции, а также нагрузку на крышку и стойки, увеличивает жесткость конструкции.</p>	<p>Стенка преграждает доступ к рабочей зоне</p>
5	<p>Увеличение пространства для обзора и установки деталей, инструментов на рабочую область.</p> <p>Расположение приводов на основании уменьшает вес конструкции, а также нагрузку на крышку и стойки, увеличивает жесткость конструкции.</p>	<p>Стенка преграждает доступ к рабочей зоне.</p>

6	Возможность поворота рабочего органа на определенный угол.  Расположение приводов на основании уменьшает вес конструкции, а также нагрузку на крышку и стойки, увеличивает жесткость конструкции.	Отсутствует вращение рабочего органа вокруг своей оси. Стенка преграждает доступ к рабочей зоне.
---	---	--

В дальнейшей работе будем использовать вариант 3 схемы (рис. 2.12) на основании того, что отверстие в крышке расположено в центре, что позволяет увеличить рабочую зону. Расположение приводов на основании уменьшает вес конструкции, а также нагрузку на крышку и стойки.



где  $x$  – координата положения ползуна на оси  $X$ ;

$p$  – шаг винтовой кинематической пары.

Отметим, что в рассматриваемом механизме (рис. 2.12) подвижная платформа выполнена в виде треугольника (рис. 3.2а). В случае такого исполнения места сопряжений посредством вращательных пар двух из трех кинематических цепей с рабочей площадкой, сдвинуты относительно выходного звена, расположенного в центре рабочей площадки. Величину этого сдвига необходимо учитывать при определении координат точки рабочего органа и расчете угла поворота двигателя. Целесообразно также изменить форму рабочей площадки таким образом, чтобы оси, проведенные через места сопряжений кинематических цепей с рабочей площадкой, пересекались в одной точке и проходили через ось выходного звена (рис. 3.2б).

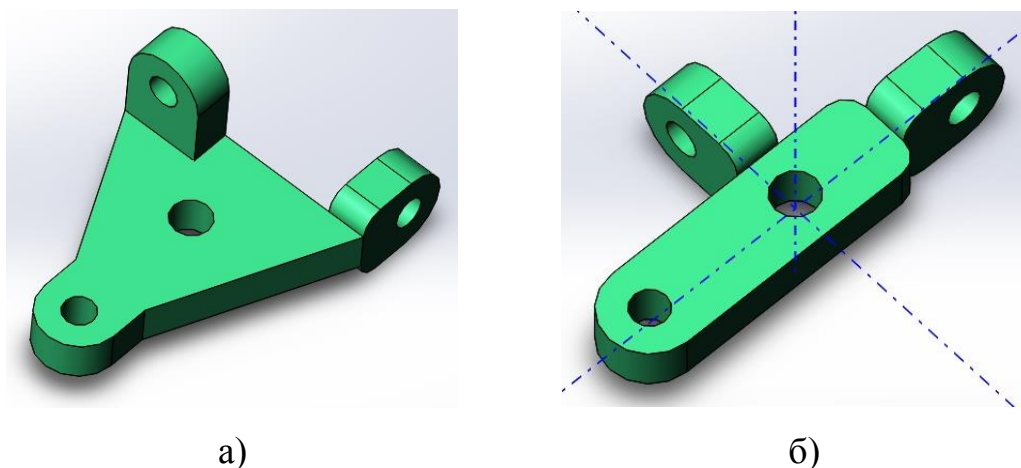


Рисунок 3.2 – Подвижная платформа механизма:

а) треугольной формы; б) форма, обеспечивающая пересечение осей в одной точке

Рассмотрим пример. Выходное звено находится в точке  $B$  с координатами:

$$X = 415 \text{ мм}; Y = 635 \text{ мм}; Z = 270 \text{ мм}.$$

$$p = 4 \text{ мм} – \text{ шаг винтовой кинематической пары}.$$

$$L_1 = L_2 = 505 \text{ мм} – \text{ длина звеньев}.$$

Угол поворота двигателей в данном случае:

$$\varphi_1 = \frac{X}{p} = \frac{415}{4} = 103,75^\circ; \quad \varphi_2 = \frac{Y}{p} = \frac{635}{4} = 158,75^\circ; \quad \varphi_3 = \frac{Z}{p} = \frac{270}{4} = 67,5^\circ.$$

Далее рассмотрим задачу о положениях промежуточных звеньев кинематических цепей, т.е. определяем, как нужно повернуть звенья цепей манипулятора, чтобы его рабочий орган оказался в заданном положении и заданной точке.

Для механизмов параллельной структуры решение этой задачи основано на составлении геометрических соотношений, связывающих длины звеньев механизма с координатами расположенных на этих звеньях шарниров.

Решение для одной кинематической цепи также аналогично и для других цепей. Имеется кинематическая цепь механизма, перемещающая выходное звено в одной плоскости и имеющая два звена одинаковой длины (рис. 3.3). Звено  $L_1$  с одной стороны шарнирно соединено с основанием и расположено к нему под углом  $\varphi_1$ , звено  $L_2$  шарнирно связано с концом звена  $L_1$  и повернуто относительно него на угол  $\varphi_2$ . Рабочий орган находится в точке  $B(x, y)$ .

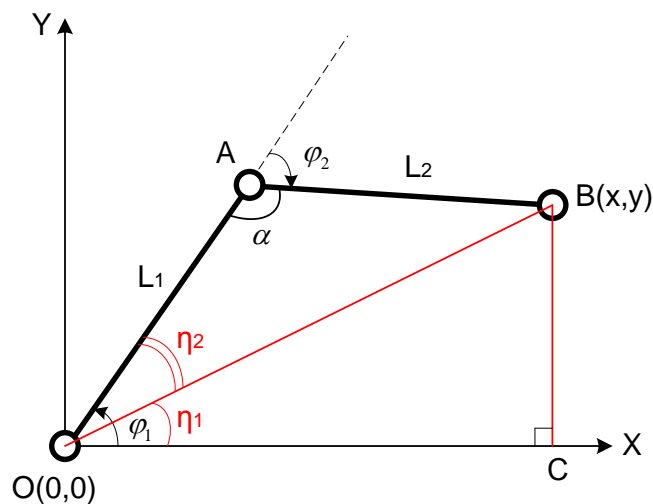


Рисунок 3.3 – Структурная схема кинематической цепи

Необходимо определить углы  $\varphi_1$ ,  $\varphi_2$ , позволяющие манипулятору поместить рабочий орган в заданную точку  $B(x, y)$ .

Согласно рис. 3.3 находим длину  $OB$  из  $\triangle OBC$ :

$$OB = \sqrt{OC^2 + BC^2};$$



$$\varphi_1 = \eta_1 + \eta_2.$$

Принимаем обозначения:  $OB = B$ ;  $OC = x$ ;  $BC = y$ .

Тогда:

$$x = B \cdot \cos(\eta_1); \quad y = B \cdot \sin(\eta_1).$$

Из найденных соотношений выражаем:

$$\eta_1 = \arccos\left(\frac{x}{B}\right) \text{ или } \eta_1 = \arctg\left(\frac{y}{x}\right).$$

Угол  $\eta_2$  находим по теореме косинусов для  $\triangle OAB$ :

$$AB^2 = OA^2 + OB^2 - 2 \cdot OB \cdot OA \cdot \cos(\eta_2);$$

или

$$L_2^2 = L_1^2 + B^2 - 2 \cdot B \cdot L_1 \cdot \cos(\eta_2).$$

Следовательно,

$$\eta_2 = \arccos\left(\frac{L_1^2 - L_2^2 + B^2}{2 \cdot B \cdot L_1}\right).$$

Так как в данном случае  $L_1 = L_2$ , то

$$\eta_2 = \arccos\left(\frac{B}{2 \cdot L_1}\right).$$

Определим угол  $\varphi_1$ :

$$\varphi_1 = \eta_1 + \eta_2 = \arccos\left(\frac{x}{B}\right) + \arccos\left(\frac{B}{2 \cdot L_1}\right).$$

Также по теореме косинусов находим угол  $\varphi_2$ .

Как видно из рис. 3.3, угол  $\varphi_2 = 180^\circ - \angle OAB$ . Тогда для  $\triangle OAB$ :

$$B^2 = L_1^2 + L_2^2 - 2 \cdot L_1 \cdot L_2 \cdot \cos(\alpha).$$

А при  $L_1 = L_2$ :

$$B^2 = L_1^2 + L_2^2 - 2 \cdot L_1 \cdot L_2 \cdot \cos(\alpha) = 2 \cdot L_1^2 - 2 \cdot L_1^2 \cdot \cos(\alpha) = 2 \cdot L_1^2 \cdot (1 - \cos(\alpha)).$$

Следовательно, угол  $\varphi_2$ :

$$\varphi_2 = 180^\circ - \alpha = 180^\circ - \arccos\left(\frac{L_1^2 + L_2^2 - B^2}{2 \cdot L_1 \cdot L_2}\right).$$

А при  $L_1 = L_2$  угол  $\varphi_2$ :

$$\varphi_2 = 180^\circ - \arccos\left(1 - \frac{B^2}{2 \cdot L_1^2}\right).$$

Далее необходимо определить углы  $\varphi_1$ ,  $\varphi_2$ , позволяющие манипулятору поместить рабочий орган в заданную точку  $B(x, y, z)$ . Для каждой из цепей точка  $B$  определяется координатами:  $B(x, y)$ ;  $B(y, z)$ ;  $B(z, x)$ .

Рассмотрим пример для точки  $B(x, y)$ .

Согласно рис. 3.3 находим длину  $OB$  из  $\triangle OBC$ :

$$OB = \sqrt{OC^2 + BC^2} = \sqrt{x^2 + y^2} = \sqrt{415^2 + 635^2} = 758 \text{ мм};$$

где  $OB = B$ ;  $OC = x$ ;  $BC = y$ .

Определим угол  $\varphi_1$ :

$$\varphi_1 = \eta_1 + \eta_2.$$

где:

$$\eta_1 = \arctg\left(\frac{y}{x}\right) = \arctg\left(\frac{635}{415}\right) = 56,83^\circ.$$

$$\eta_2 = \arccos\left(\frac{B}{2 \cdot L_1}\right) = \arccos\left(\frac{758}{2 \cdot 505}\right) = 41,4^\circ.$$

Тогда угол  $\varphi_1$ :

$$\varphi_1 = \eta_1 + \eta_2 = 56,83 + 41,4 = 98,23^\circ.$$

Также находим угол  $\varphi_2$ .

$$\varphi_2 = 180^\circ - \arccos\left(1 - \frac{B^2}{2 \cdot L_1^2}\right) = 180^\circ - \arccos\left(1 - \frac{758^2}{2 \cdot 505^2}\right) = 82,77^\circ.$$

### 3.2. Решение задачи о положениях механизма для ориентирующей цепи

Рассмотрим цепь выходного звена механизма, кинематическая схема которой приведена на рисунке 3.4. Как видно из схемы, движение задает вращательный двигатель, вал которого жестко сопряжен с шестерней цилиндрической зубчатой передачи. От зубчатого колеса вращение передается посредством двухподвижных начального и конечного карданных шарниров на

втулку поступательной кинематической пары, внутри которой перемещается стержень.

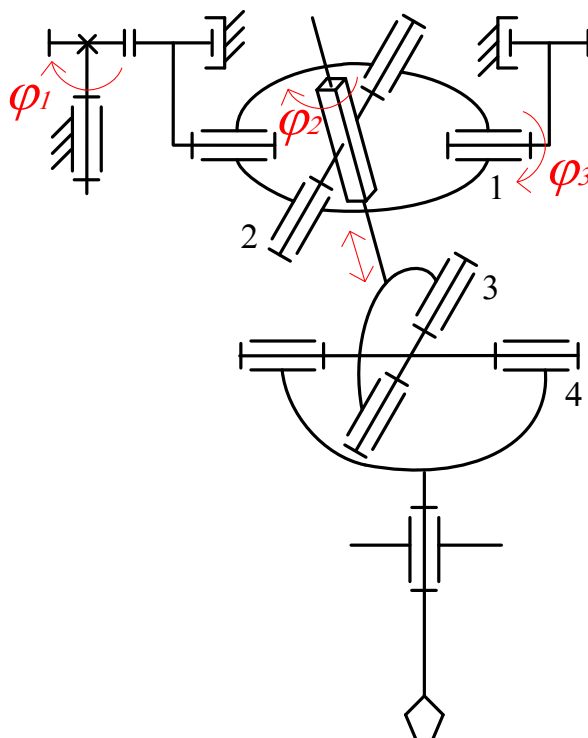


Рисунок 3.4 – Кинематическая схема цепи выходного звена

Для решения задачи о положениях убедимся в параллельности осей вращательных кинематических пар соответственно: начальных (1) и конечных (4), а также промежуточных (2, 3).

Промежуточная (3) и конечная (4) кинематические пары расположены на крестовине двухподвижного конечного карданного шарнира. В связи с этим их оси перпендикулярны друг другу. Оси промежуточных кинематических пар (2, 3) параллельны, так как связаны жестким соединением с втулкой поступательной кинематической пары с одной стороны и с перемещающимся внутри нее стержнем, с другой стороны. Ось начальной (1) кинематической пары расположена перпендикулярно оси промежуточной (2) кинематической пары для обеспечения максимального угла поворота  $\varphi_3$  при поступательном перемещении выходного звена вдоль горизонтальной плоскости.

Таким образом, оси вращательных кинематических пар начальных (1) и конечных (4), а также промежуточных (2, 3) параллельны.

Далее необходимо определить положение оси промежуточной кинематической пары карданного шарнира (ось 3) после поворота выходного звена (схвата) вокруг собственной оси на заданный угол (рис. 3.5).

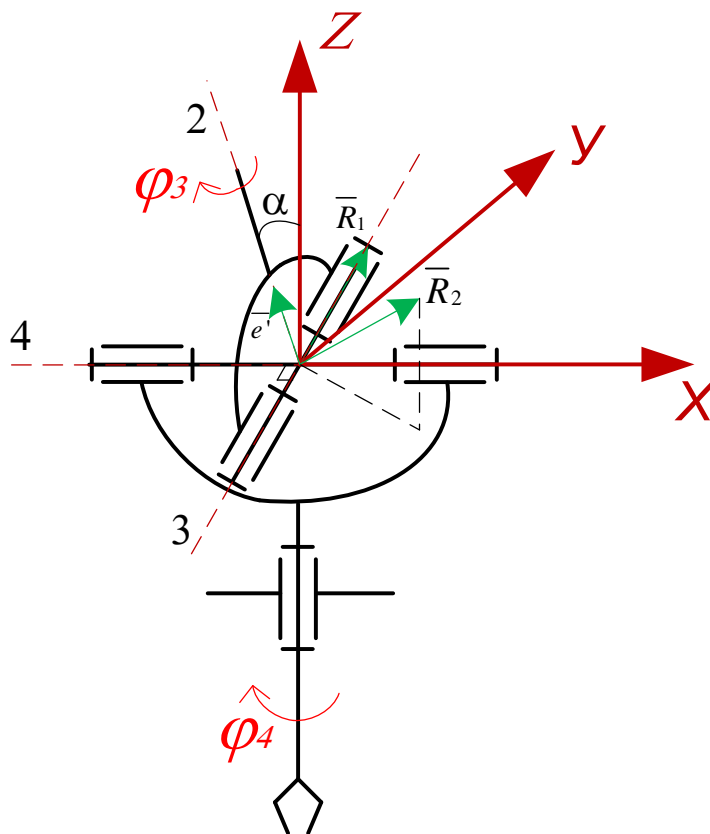


Рисунок 3.5 – Кинематическая схема для определения положение оси промежуточной кинематической пары карданного шарнира

Для решения задачи введена система координат  $XYZ$ . Оси  $X$ ,  $Y$  направлены вдоль осей кинематических пар (3, 4) при вертикальном положении оси 2 двухподвижного карданного шарнира;  $\alpha$  – угол наклона кинематической пары (ось 2) относительно вертикальной оси  $Z$ .

Таким образом, найти угол поворота оси 3 вокруг наклонного звена, сопряженного с поступательной парой.

Задавая этот угол, можно будет определить угол поворота в  $\varphi_1$ . В данном случае они будут одинаковы, но в общем случае могут быть различны в зависимости от построения механизма (например, пары 2 и 3 не параллельны и т.д.)

1. Принимаем исходное положение осей 2 – 4:

- ось 2 отклонена относительно оси Z на угол  $\alpha = 30^\circ$ ;

Вдоль оси 2 расположен вектор  $\bar{e}$  – единичный вектор направления оси поворота с координатами:  $\bar{e}' = \{0; \cos 60^\circ; \cos 30^\circ\} = \{0; -0,5; 0,87\}$ .

- ось 4 направлена вдоль оси X. Единичный вектор оси 4:  $\bar{e}_4 = \{1; 0; 0\}$ .

- вектор  $\bar{R}_1$  – начальное положение вектора оси 3 при  $\alpha = 30^\circ$ ;

Чтобы найти координаты начального положения оси 3, найдем векторное произведение единичного вектора  $\bar{e}'$  вдоль наклонного стержня и единичного вектора оси 4 –  $\bar{e}_4$ .

$$\begin{aligned} \bar{e}_3 &= \bar{e}' \times \bar{e}_4 = \begin{vmatrix} \bar{i} & \bar{j} & \bar{k} \\ e'_1 & e'_2 & e'_3 \\ e_{41} & e_{42} & e_{43} \end{vmatrix} = \\ &= \bar{i}(e'_2 \cdot e_{43} - e'_3 \cdot e_{42}) - \bar{j}(e'_1 \cdot e_{43} - e'_3 \cdot e_{41}) + \bar{k}(e'_1 \cdot e_{42} - e'_2 \cdot e_{41}) = \\ &= (e'_2 \cdot e_{43} - e'_3 \cdot e_{42}; e'_3 \cdot e_{41} - e'_1 \cdot e_{43}; e'_1 \cdot e_{42} - e'_2 \cdot e_{41}) = \\ &= (-0,5 \cdot 0 - 0,87 \cdot 0; 0,87 \cdot 1 - 0 \cdot 0; 0 \cdot 0 + 0,5 \cdot 1) = (0; 0,87; 0,5). \end{aligned}$$

Векторное произведение необходимо разделить на синус угла между ними.

Угол между ними определяется через скалярное произведение между этими векторами:

$$\begin{aligned} \beta &= \arccos(\cos \beta) = \arccos\left(\frac{\bar{e}' \cdot \bar{e}_4}{|\bar{e}'| \cdot |\bar{e}_4|}\right) = \arccos\left(\frac{x' \cdot x_4 + y' \cdot y_4 + z' \cdot z_4}{\sqrt{x'^2 + y'^2 + z'^2} \cdot \sqrt{x_4^2 + y_4^2 + z_4^2}}\right) = \\ &= \arccos\left(\frac{0 \cdot 1 - 0,5 \cdot 0 + 0,87 \cdot 0}{\sqrt{0^2 + (-0,5)^2 + 0,87^2} \cdot \sqrt{1^2 + 0^2 + 0^2}}\right) = \arccos(0) = 90^\circ. \end{aligned}$$

Соответственно, так как синус угла между векторами равен единице, координаты начального положения оси:  $(0; 0,87; 0,5)$ .

2. Задаем угол поворота выходного звена (схвата)  $\varphi_4$  вокруг оси Z:  $\varphi_4 = 45^\circ$ .

3. Поворот конечной кинематической пары карданного шарнира (ось 4) равен углу поворота  $\varphi_4$ . Тогда координаты единичного вектора изменятся:  $\overline{e_4}' = \{0,7; -0,7; 0\}$  (рис. 3.6).

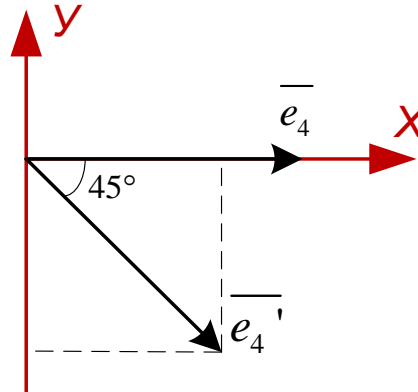


Рисунок 3.6 – Поворот конечной кинематической пары карданного шарнира

4. При этом поворачивается промежуточная кинематическая пара карданного шарнира (ось 3), расположенная перпендикулярно оси 4.

Одновременно ось 3 поворачивается вокруг оси 2 на угол, равный углу поворота  $\varphi_3$ .

5. Для определения нового положения оси 3 после поворота вокруг оси 2 воспользуемся формулой поворота Родрига – формулой конечного поворота вектора вокруг некоторого направления:

$$\overline{R_2} = (1 - \cos \varphi_3) \cdot (\overline{e}' \cdot \overline{R_1}) \overline{e}' + \cos \varphi_3 \cdot \overline{R_1} + \sin \varphi_3 (\overline{e}' \times \overline{R_1}),$$

где  $\overline{R_1}$  - заданное (начальное) положение единичного вектора (оси) 3, равное  $\overline{e_3}$ ;

$\overline{R_2}$  - искомое (конечное) положение единичного вектора оси 3 после поворота схвата, равное  $\overline{e_3}'$ ;

$\overline{e}'$  - единичный вектор направления оси поворота (положение наклонной оси);

$\varphi_3$  - угол поворота вокруг оси 3 вокруг наклонной оси.

Задавая угол  $\varphi_3$ , определим положение единичного вектора оси 3 после поворота.

Принимаем:  $\varphi_3 = 45^\circ$  против часовой стрелки.

Тогда:

$$\begin{aligned} \bar{R}_2 &= (1 - \cos \varphi_3) \cdot (\bar{e}' \cdot \bar{R}_1) \bar{e}' + \cos \varphi_3 \cdot \bar{R}_1 + \sin \varphi_3 (\bar{e}' \times \bar{R}_1) = \\ &(1 - 0,7) \cdot 0 + 0,7 \cdot \begin{pmatrix} 0 \\ 0,87 \\ 0,5 \end{pmatrix} - 0,7 \cdot \begin{pmatrix} -1,007 \\ 0 \\ 0 \end{pmatrix} = \begin{pmatrix} 0,719 \\ 0,609 \\ 0,35 \end{pmatrix}. \end{aligned}$$

Получили координаты вектора оси 3 после поворота  $\bar{e}_3' = \{0,719; 0,609; 0,35\}$ .

Также, используя формулу Родрига, можно определить положения других осей после поворота в механизме, например, конечной кинематической пары карданного шарнира (ось 4), когда заданы:

Ось поворота:  $\bar{Z} = \{0; 0; 1\}$ ;  $\bar{e}_4 = \{1; 0; 0\}$ ; угол поворота выходного звена (схвата)  $\varphi_4$  вокруг оси Z:  $\varphi_4 = 45^\circ$ .

$$\begin{aligned} \bar{e}'_4 &= (1 - \cos \varphi_4) \cdot (\bar{Z} \cdot \bar{e}_4) \bar{Z} + \cos \varphi_4 \cdot \bar{e}_4 + \sin \varphi_4 (\bar{Z} \times \bar{e}_4) = \\ &(1 - 0,7) \cdot 0 + 0,7 \cdot \begin{pmatrix} 1 \\ 0 \\ 0 \end{pmatrix} - 0,7 \cdot \begin{pmatrix} 0 \\ 1 \\ 0 \end{pmatrix} = \begin{pmatrix} 0,7 \\ -0,71 \\ 0 \end{pmatrix}. \end{aligned}$$

Как видно из расчета, полученные координаты вектора  $\bar{e}_4$  после поворота совпадают с рассчитанными ранее.

Таким образом, задача о положениях ориентирующей кинематической цепи решена.

### 3.3 Решение задачи о скоростях для позиционирующей цепи

Рассмотрим одну из позиционирующих цепей механизма – плоскую структурную группу Ассура, кинематическая схема которой приведена на рисунке 3.7.

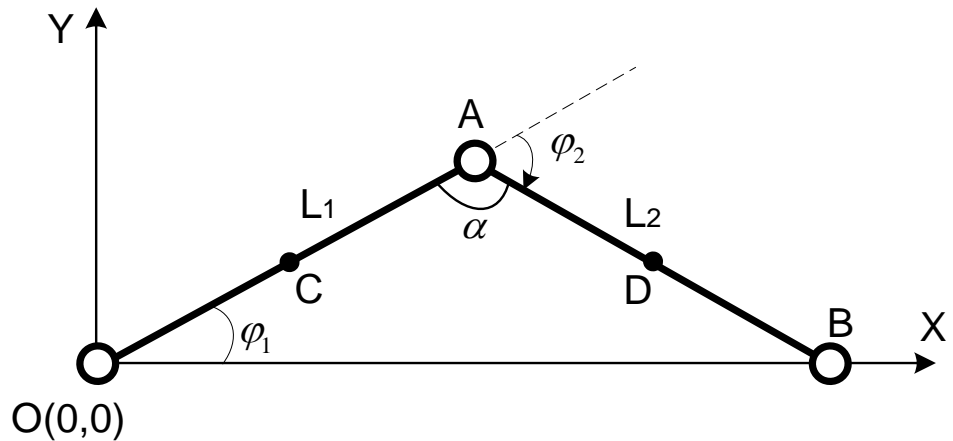


Рисунок 3.7 – Структурная схема кинематической цепи группы Ассура

Решение задачи о скоростях для одной кинематической цепи аналогично и для других цепей. Имеется кинематическая цепь механизма, расположенная в плоскости  $XOY$ , позволяющая выходному звену перемещаться в одной плоскости и имеющая два звена одинаковой длины (рис. 3.7). Звено  $L_1$  с одной стороны шарнирно соединено с основанием и расположено к нему под углом  $\varphi_1$ , звено  $L_2$  шарнирно связано с концом звена  $L_1$  и повернуто относительно него на угол  $\varphi_2$ . Конец звена  $L_2$  находится в точке  $B$ , лежащей на оси  $X$ .

Сначала решим задачу о положениях для данной позиционирующей цепи. Необходимо определить угол  $\varphi_1$ , позволяющий манипулятору поместить рабочий орган в заданную точку  $B$ .

Согласно рис. 3.7 принимаем длину  $OB = x$ ;

Угол  $\varphi_1$  находим по теореме косинусов для  $\triangle OAB$ :

$$AB^2 = OA^2 + OB^2 - 2 \cdot OB \cdot OA \cdot \cos(\varphi_1);$$

или

$$L_2^2 = L_1^2 + x^2 - 2 \cdot x \cdot L_1 \cdot \cos(\varphi_1).$$

Следовательно,

$$\varphi_1 = \arccos\left(\frac{L_1^2 - L_2^2 + x^2}{2 \cdot x \cdot L_1}\right).$$

Так как в данном случае  $L_1 = L_2$ , то



$$\varphi_1 = \arccos\left(\frac{x}{2 \cdot L_1}\right).$$

Далее продифференцируем выражение и найдем скорость изменения угла  $\varphi_1$ :

$$\frac{d(\varphi_1)}{dx} = -\frac{1}{2 \cdot L_1 \sqrt{1 - \frac{x^2}{4 \cdot L_1^2}}}.$$

Также определим скорость изменения (перемещения) точки  $B$  относительно угла  $\varphi_1$ :

$$x = 2 \cdot L_1 \cdot \cos(\varphi_1);$$

$$\frac{d(x)}{d\varphi_1} = -2 \cdot L_1 \cdot \sin(\varphi_1).$$

Кроме этого, для проведения в дальнейшем динамического анализа и учета массы составных частей механизма, определим скорости изменения положения точки  $A$  и середин звеньев  $L_1$  и  $L_2$  (точки  $C, D$ ).

**Для точки  $A$ :**

Согласно рис. 3.7 длина  $OA = L_1$ .

Принимая из предыдущих расчетов:

$$\varphi_1 = \arccos\left(\frac{L_1^2 - L_2^2 + x^2}{2 \cdot x \cdot L_1}\right),$$

выразим  $L_1$ :

$$L_1 = \begin{cases} x \cdot \cos(\varphi_1) + \frac{\sqrt{2} \cdot \sqrt{2 \cdot L_2^2 - x^2 + x^2 \cdot \cos(2 \cdot \varphi_1)}}{2}; \\ x \cdot \cos(\varphi_1) - \frac{\sqrt{2} \cdot \sqrt{2 \cdot L_2^2 - x^2 + x^2 \cdot \cos(2 \cdot \varphi_1)}}{2}. \end{cases}$$

Так как в рассматриваемом механизме движение элементов позиционирующей цепи возможно только в положительном направлении оси  $Y$ , то для дальнейших расчетов принимаем первое из получившихся выражений.

Далее продифференцируем выражение и найдем скорость изменения положения точки  $A$ :

$$\frac{d(L_1)}{d\varphi_1} = -x \cdot \sin(\varphi_1) - \frac{\sqrt{2} \cdot x^2 \cdot \sin(2\varphi_1)}{2 \cdot \sqrt{2 \cdot L_2^2 - x^2 + x^2 \cdot \cos(2 \cdot \varphi_1)}}.$$

**Для точки  $C$ :**

Согласно рис. 3.7 длина  $OC = \frac{L_1}{2}$ .

Принимая из предыдущих расчетов:

$$\varphi_1 = \arccos\left(\frac{(\frac{2L_1}{2})^2 - L_2^2 + x^2}{2 \cdot x \cdot \frac{2L_1}{2}}\right) = \arccos\left(\frac{4 \cdot (\frac{L_1}{2})^2 - L_2^2 + x^2}{4 \cdot x \cdot \frac{L_1}{2}}\right),$$

Принимаем  $p = \frac{L_1}{2}$  и выразим:

$$p = \begin{cases} \frac{x \cdot \cos(\varphi_1)}{2} + \frac{\sqrt{2} \cdot \sqrt{2 \cdot L_2^2 - x^2 + x^2 \cdot \cos(2 \cdot \varphi_1)}}{4}; \\ \frac{x \cdot \cos(\varphi_1)}{2} - \frac{\sqrt{2} \cdot \sqrt{2 \cdot L_2^2 - x^2 + x^2 \cdot \cos(2 \cdot \varphi_1)}}{4}. \end{cases}$$

Далее продифференцируем аналогично только первое выражение и найдем скорость изменения положения точки  $C$ :

$$\frac{d(p)}{d\varphi_1} = -\frac{x \cdot \sin(\varphi_1)}{2} - \frac{\sqrt{2} \cdot x^2 \cdot \sin(2\varphi_1)}{4 \cdot \sqrt{2 \cdot L_2^2 - x^2 + x^2 \cdot \cos(2 \cdot \varphi_1)}}.$$

Согласно рис. 3.8 координаты точки  $D$ .

$$X = \frac{3}{4}x.$$

Координату по оси  $Y$  определяем, как равную координате точки  $C$ :

$$Y = Y_C = \frac{L_1 \cdot \sin \varphi_1}{2}.$$

$$\varphi_1 = \arccos\left(\frac{x}{2 \cdot L_1}\right).$$

Тогда длина  $OD = \sqrt{\left(\frac{3}{4}x\right)^2 + \left(\frac{L_1 \cdot \sin \varphi_1}{2}\right)^2}$ .

$$\sqrt{\left(\frac{3}{4}x\right)^2 + \left(\frac{L_1 \cdot \sin \varphi_1}{2}\right)^2} = \sqrt{\left(\frac{L}{2}\right)^2 - \left(\frac{1}{4}x\right)^2}.$$

Для точки  $D$ :

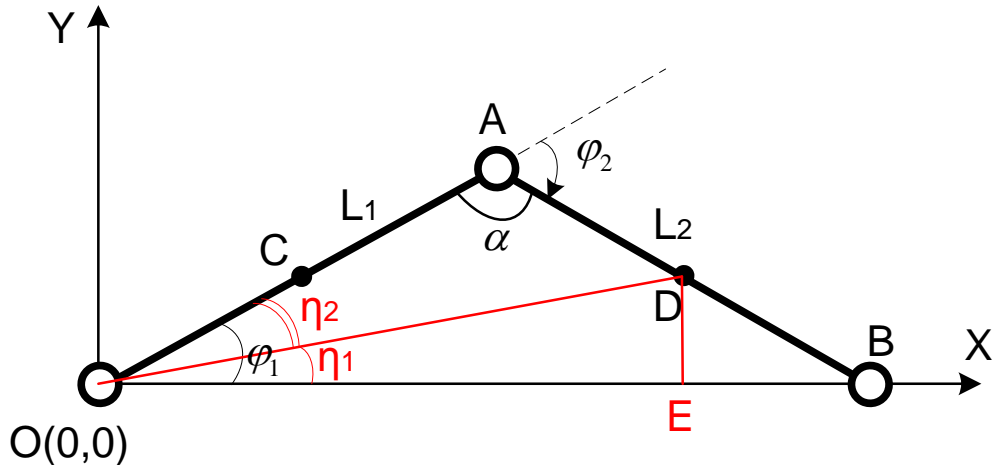


Рисунок 3.8 – Структурная схема кинематической цепи группы Ассура

Координату по оси  $Y$  определяем из  $\triangle EDB$ :

$$Y = \sqrt{\left(\frac{L_2}{2}\right)^2 - \left(\frac{1}{4}x\right)^2} = \frac{\sqrt{4 \cdot L_2^2 - x^2}}{4}.$$

Тогда длина  $OD = \sqrt{\left(\frac{3}{4}x\right)^2 + \left(\frac{\sqrt{4 \cdot L_2^2 - x^2}}{4}\right)^2} = \frac{\sqrt{L_2^2 + 2 \cdot x^2}}{2}$ .

$$\varphi_1 = \eta_1 + \eta_2.$$

Принимаем обозначения:  $OE = X = \frac{3}{4}x$ ;  $DE = Y = \frac{\sqrt{4 \cdot L_2^2 - x^2}}{4}$ .

Тогда:

$$OE = OD \cdot \cos(\eta_1).$$

Из найденных соотношений выражаем:

$$\eta_1 = \arccos\left(\frac{OE}{OD}\right) = \arccos\left(\frac{\frac{3}{4}x}{\frac{\sqrt{L_2^2 + 2 \cdot x^2}}{2}}\right) = \arccos\left(\frac{3x}{2\sqrt{L_2^2 + 2 \cdot x^2}}\right).$$

Угол  $\eta_2$  находим по теореме косинусов для  $\triangle OAD$ :

$$AD^2 = OA^2 + OD^2 - 2 \cdot OD \cdot OA \cdot \cos(\eta_2);$$

или

$$\left(\frac{L_2}{2}\right)^2 = L_1^2 + \left(\frac{\sqrt{4 \cdot L_2^2 - x^2}}{4}\right)^2 - 2 \cdot \left(\frac{\sqrt{4 \cdot L_2^2 - x^2}}{4}\right) \cdot L_1 \cdot \cos(\eta_2).$$

Следовательно,

$$\eta_2 = \arccos\left(\frac{2 \cdot \left(L_1^2 - \frac{x^2}{4}\right)}{L_1 \cdot \sqrt{4 \cdot L_2^2 - x^2}}\right).$$

$$\varphi_1 = \eta_1 + \eta_2 = \arccos\left(\frac{3x}{2\sqrt{L_2^2 + 2 \cdot x^2}}\right) + \arccos\left(\frac{2 \cdot \left(L_1^2 - \frac{x^2}{4}\right)}{L_1 \cdot \sqrt{4 \cdot L_2^2 - x^2}}\right).$$

### 3.4. Решение задачи о скоростях для направляющих цепей

Решение задачи о скоростях для направляющих цепей.

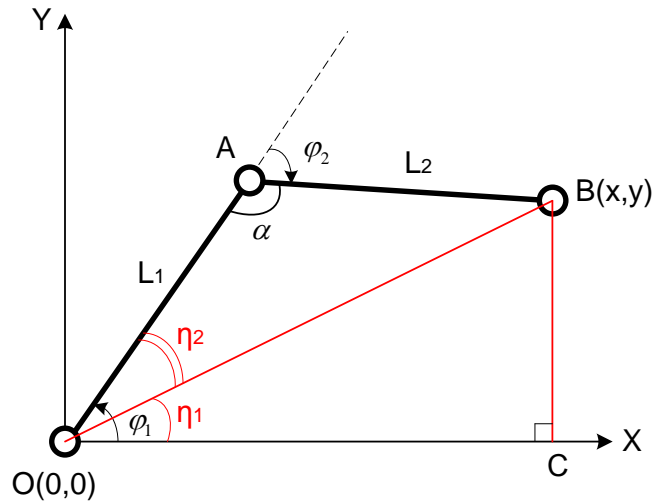


Рисунок 3.9 – Структурная схема кинематической цепи

Согласно рис. 3.9 находим:

- для точки A:

$$x_A = L_1 \cdot \cos(\varphi_1); \quad y_A = L_1 \cdot \sin(\varphi_1).$$

- для точки B:

$$x = L \cdot \cos(\eta_1); \quad y = L \cdot \sin(\eta_1).$$

Тогда:

$$(x_B - x_A)^2 + (y_B - y_A)^2 = L^2;$$

$$(x_B - L_1 \cdot \cos(\varphi_1))^2 + (y_B - L_1 \cdot \sin(\varphi_1))^2 = L^2.$$

$$F(\varphi_1, x_B, y_B) = 0;$$

$$F = (x_B - L_1 \cdot \cos(\varphi_1))^2 + (y_B - L_1 \cdot \sin(\varphi_1))^2 - L_2^2 = 0;$$

$$\frac{dF}{d\varphi_1} = 2 \cdot L_1 \cdot \sin(\varphi_1) \cdot (x_B - L_1 \cdot \cos(\varphi_1)) - 2 \cdot L_1 \cdot \cos(\varphi_1) \cdot (y_B - L_1 \cdot \sin(\varphi_1));$$

$$\frac{dF}{dx_B} = 2 \cdot x_B - 2 \cdot L_1 \cdot \cos(\varphi_1);$$

$$\frac{dF}{dy_B} = 2 \cdot y_B - 2 \cdot L_1 \cdot \sin(\varphi_1).$$

Выразим скорость изменения угла  $\varphi_1$  из выражения:

$$F = (x_B - L_1 \cdot \cos(\varphi_1))^2 + (y_B - L_1 \cdot \sin(\varphi_1))^2 - L_2^2 = 0;$$

$$\varphi_1 = \begin{cases} -2 \cdot \operatorname{arctg} \cdot \left( \frac{\sqrt{(L_1^2 + 2L_1L_2 + L_2^2 - x_B^2 - y_B^2)} \cdot (2L_1L_2 - L_1^2 - L_2^2 + x_B^2 + y_B^2) - 2L_1 \cdot y_B}{L_1^2 + 2L_1x_B - L_2^2 + x_B^2 + y_B^2} \right); \\ 2 \cdot \operatorname{arctg} \cdot \left( \frac{\sqrt{(L_1^2 + 2L_1L_2 + L_2^2 - x_B^2 - y_B^2)} \cdot (2L_1L_2 - L_1^2 - L_2^2 + x_B^2 + y_B^2) + 2L_1 \cdot y_B}{L_1^2 + 2L_1x_B - L_2^2 + x_B^2 + y_B^2} \right). \end{cases}$$

При  $L_1=L_2$ :

$$\varphi_1 = -2 \cdot \operatorname{arctg} \cdot \left( \frac{\sqrt{-(x_B^2 + y_B^2)} \cdot (x_B^2 - 4L_2^2 + y_B^2) - 2L_2 \cdot y_B}{x_B^2 + 2L_2x_B + y_B^2} \right).$$

$$\frac{d\varphi_1}{dx_B} = \frac{2 \cdot \left( \frac{(2L_2 + 2x_B) \cdot (\sqrt{-(x_B^2 + y_B^2)} \cdot (x_B^2 - 4L_2^2 + y_B^2) - 2L_2 \cdot y_B)}{x_B^2 + 2L_2x_B + y_B^2} + \frac{(\sqrt{-(x_B^2 + y_B^2)} \cdot (x_B^2 - 4L_2^2 + y_B^2) - 2L_2 \cdot y_B)^2}{x_B^2 + 2L_2x_B + y_B^2} + 1 \right)}{2 \cdot \sqrt{-(x_B^2 + y_B^2)} \cdot (x_B^2 - 4L_2^2 + y_B^2) \cdot (x_B^2 + 2L_2x_B + y_B^2)}.$$

Таким образом, кинематический анализ механизма проведен.

## Глава 4. Динамический анализ механизма с тремя степенями свободы

В данной главе рассмотрим динамический анализ механизма параллельной структуры, совершающего поступательное перемещение выходного звена в трех взаимно перпендикулярных плоскостях и обладающего свойством изоморфности.

### 4.1. Кинетическая энергия механизма, совершающего три поступательных движения выходного звена в перпендикулярных плоскостях

В данном параграфе проведем анализ кинетической энергии механизма с тремя степенями свободы, осуществляющего поступательное движение выходного звена и имеющего три кинематические цепи. Рассмотрение начнем с обозначений массы и моментов инерции элементов механизма, приведенных на рисунке 4.1.

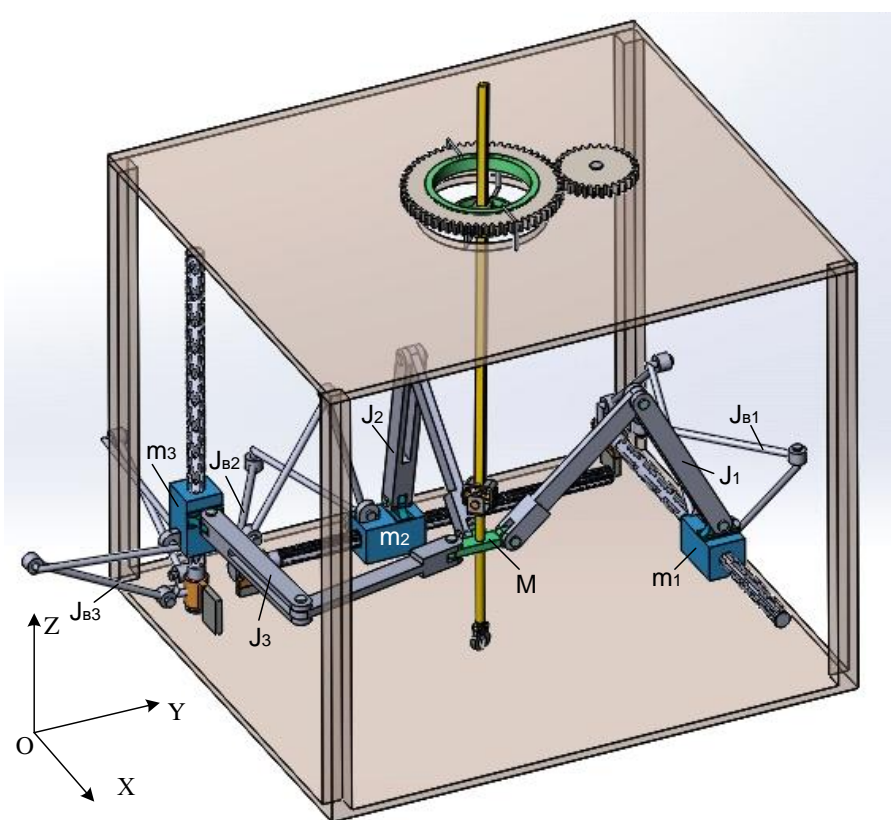


Рисунок 4.1 – Схема механизма с обозначением элементов, их массы и моментов инерции

Для расчета зададим исходные данные размеров элементов механизма, которые приведены в таблице 4.1.

Таблица 4.1 – Исходные данные для расчета

$L_1$ , м	$L_2$ , м	Поперечные размеры звена основной кинематической цепи, м		Размеры ползуна, м			Размеры рабочей площадки, м			Поперечные размеры звена приводной кинематической цепи, м	
		$a$	$b$	$a_1$	$b_1$	$c_1$	$a_2$	$b_2$	$c_2$	$a_3$	$b_3$
0,6	0,3	0,04	0,012	0,04	0,04	0,04	0,05	0,06	0,03	0,04	0,012

где  $L_1$  – длина звена основной кинематической цепи;

$L_2$  – длина звена приводной (ориентирующей) кинематической цепи.

На рисунке 4.1 принимаем обозначения:

$M$  – масса рабочего органа и рабочей площадки.  $M = 15 \text{ кг}$ .

$m$  – масса ползуна (гайки):

$$m = m_1 = m_2 = m_3 = V_1 \cdot G_{cm} = 6,4 \cdot 10^{-5} \cdot 7850 = 0,502 \text{ кг},$$

где  $V_1 = a_1 \cdot b_1 \cdot c_1 = 0,04^3 = 6,4 \cdot 10^{-5} \text{ м}^3$  – объем ползуна;

$$G_{cm} = 7850 \frac{\text{кг}}{\text{м}^3} \text{ – удельный вес стали.}$$

$m_y$  – масса звена основной кинематической цепи:

$$m_y = V \cdot G_{cm} = 2,88 \cdot 10^{-4} \cdot 7850 = 2,261 \text{ кг}$$

где  $V = a \cdot b \cdot L_1 = 0,04 \cdot 0,012 \cdot 0,6 = 2,88 \cdot 10^{-4} \text{ м}^3$  – объем звена основной кинематической цепи;

$m_g$  – масса звена приводной кинематической цепи:

$$m_g = V_3 \cdot G_{cm} = 1,44 \cdot 10^{-4} \cdot 7850 = 1,13 \text{ кг}$$

где  $V_3 = a_3 \cdot b_3 \cdot L_2 = 0,04 \cdot 0,012 \cdot 0,3 = 1,44 \cdot 10^{-4} \text{ м}^3$  – объем звена приводной кинематической цепи.

При расчете также принимаем для промежуточных звеньев основных и приводных кинематических цепей:  $2/3$  массы сосредоточено в середине звеньев и по  $1/6$  массы сосредоточено по краям (у выходного звена – для основных цепей; у винта – для приводных цепей).

$J$  – момент инерции относительно конца стержня начального звена основной кинематической цепи, при этом:

$$J = J_1 = J_2 = J_3 = \frac{(m + \frac{L_1}{2} m_y) \cdot L_1^2}{3} = \frac{(0,502 + \frac{0,6}{2} \cdot 2,261) \cdot 0,6^2}{3} = 0,142 \text{ кг} \cdot \text{м}^2 ;$$

$J_6$  – момент инерции относительно конца стержня начального звена приводной кинематической цепи, при этом:

$$J_6 = J_{61} = J_{62} = J_{63} = \frac{(m_6 + \frac{L_2}{2} m_6) \cdot L_2^2}{3} = \frac{(1,13 + \frac{0,3}{2} \cdot 1,13) \cdot 0,3^2}{3} = 0,039 \text{ кг} \cdot \text{м}^2 .$$

$J_n$  – момент инерции относительно середины стержня промежуточного звена основной кинематической цепи:

$$J_n = \frac{m_y \cdot L_1^2}{12} = \frac{2,261 \cdot 0,6^2}{12} = 0,068 \text{ кг} \cdot \text{м}^2 ;$$

$J_{n6}$  – момент инерции относительно середины стержня промежуточного звена приводной кинематической цепи:

$$J_{n6} = \frac{m_6 \cdot L_2^2}{12} = \frac{1,13 \cdot 0,3^2}{12} = 8,478 \cdot 10^{-3} \text{ кг} \cdot \text{м}^2 .$$

При проведении анализа кинетической энергии дублирующими ориентирующими цепями механизма пренебрегаем из-за малой массы. Таким образом, видоизмененная структурная схема представлена на рисунке 4.2.



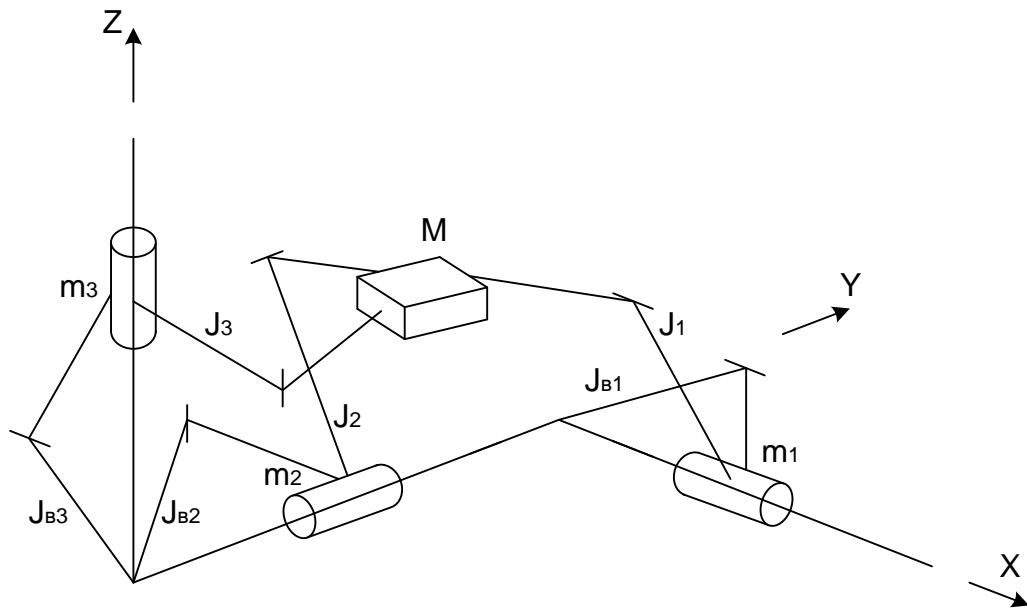


Рисунок 4.2 – Видоизмененная структурная схема механизма с тремя степенями свободы

Тогда полная кинетическая энергия в общем виде:

$$T = \frac{M}{2} \cdot (\dot{x}_M^2 + \dot{y}_M^2 + \dot{z}_M^2) + \frac{J}{2} (\omega_1^2 + \omega_2^2 + \omega_3^2) + \frac{m}{2} \cdot (\dot{x}_M^2 + \dot{y}_M^2 + \dot{z}_M^2) + \frac{J_6}{2} (\omega_{\epsilon 1}^2 + \omega_{\epsilon 2}^2 + \omega_{\epsilon 3}^2) + \frac{2}{3} \frac{m_u}{2} (v_{n1}^2 + v_{n2}^2 + v_{n3}^2) + \frac{2}{3} \frac{m_\epsilon}{2} (v_{\epsilon n1}^2 + v_{\epsilon n2}^2 + v_{\epsilon n3}^2),$$

где  $\omega_1, \omega_2, \omega_3$  – угловые скорости начальных звеньев основных кинематических цепей;

$\omega_{\epsilon 1}, \omega_{\epsilon 2}, \omega_{\epsilon 3}$  – угловые скорости начальных звеньев приводных кинематических цепей;

$v_{n1}, v_{n2}, v_{n3}$  – скорости центров масс промежуточных звеньев основных кинематических цепей;

$v_{\epsilon n1}, v_{\epsilon n2}, v_{\epsilon n3}$  – скорости центров масс промежуточных звеньев приводных кинематических цепей.

Половину массы ползуна умножаем на сумму квадратов скоростей выходного звена, так как ползун каждой кинематической цепи перемещается по координате, соответствующей координате выходного звена.

Кинематически движение цепей механизма развязано. Однако при рассмотрении движения с точки зрения динамики видно, что при движении выходного звена вдоль одной оси, например, оси  $X$ , одновременно происходит движение в двух других цепях, связывающих ползун с выходным звеном, в частности, изменяются углы поворота начальных и промежуточных звеньев каждой кинематической цепи. При этом скорости изменения этих углов поворота зависят от текущего положения выходного звена. То есть при одной и той же координате по оси  $X$ , но при разных координатах положения выходного звена по двум другим осям скорость изменения углов поворота звеньев кинематических цепей будет разная. Таким образом, и кинетическая энергия, соответствующая движению вдоль оси  $X$ , будет меняться.

Определим скорости изменения углов поворота начальных и промежуточных звеньев каждой кинематической цепи для нескольких положений выходного звена.

В данном работе будем рассматривать случай, когда выходное звено движется вдоль одной оси  $X$  с постоянной скоростью  $0,5$  м/с.

В этом случае кинетическая энергия будет складываться из двух основных составляющих: первая связано с кинематической цепью, движущейся вдоль оси  $X$  с заданной скоростью (цепь 1 на рис. 4.2), вторая – с влиянием двух оставшихся кинематических цепей на величину кинетической энергии всего механизма (цепи 2, 3 на рис. 4.2).

Запишем выражения для кинематических цепей (2, 3), связывающих ползун с выходным звеном, в соответствии с рис. 4.3.

Считаем, что промежуточное звено  $AM$  можно рассмотреть так, что часть его массы присоединена к начальному звену, а часть – к выходному, при этом соответственно оно не входит в уравнение кинетической энергии.

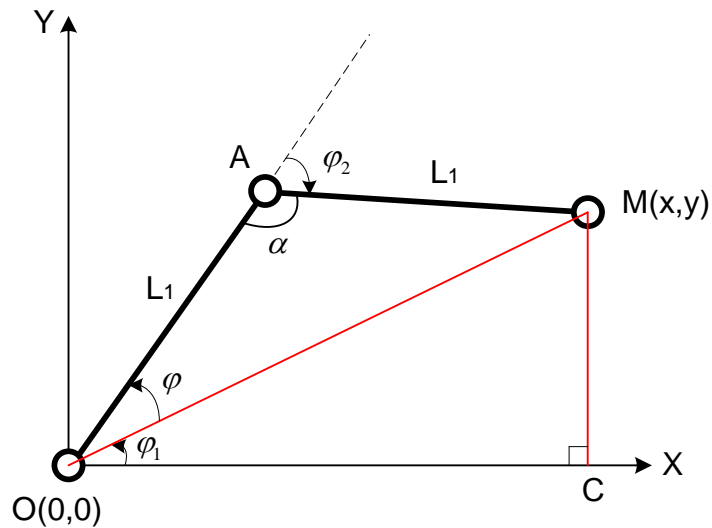


Рисунок 4.3 – Структурная схема кинематической цепи, связывающей ползун с выходным звеном

Согласно предыдущим расчетам для определения угла  $\varphi$  воспользуемся выражением:

$$\varphi = \arccos\left(\frac{\sqrt{x_M^2 + y_M^2}}{2L_1}\right).$$

Согласно рис. 4.3 находим:

- для точки A:

$$x_A = L_1 \cdot \cos(\varphi); \quad y_A = L_1 \cdot \sin(\varphi).$$

Для определения угла  $\varphi$  принимаем обозначения:

$$x_M = x; \quad y_M = y.$$

Тогда запишем уравнение связи:

$$\begin{aligned} (x - x_A)^2 + (y - y_A)^2 &= L_1^2; \\ (x - L_1 \cdot \cos(\varphi))^2 + (y - L_1 \cdot \sin(\varphi))^2 &= L_1^2. \end{aligned}$$

Для упрощения выражения раскрываем скобки и получаем:

$$\begin{aligned} x^2 + L_1^2 \cdot \cos^2(\varphi) - 2 \cdot x \cdot L_1 \cdot \cos(\varphi) + y^2 + L_1^2 \cdot \sin^2(\varphi) - 2 \cdot y \cdot L_1 \cdot \sin(\varphi) - L_1^2 &= 0; \\ x^2 + y^2 - 2 \cdot x \cdot L_1 \cdot \cos(\varphi) - 2 \cdot y \cdot L_1 \cdot \sin(\varphi) &= 0; \end{aligned}$$

Частные производные от полученного выражения по  $x$ ,  $y$ ,  $\varphi$ :

$$\begin{aligned}\frac{\partial F}{\partial x} &= 2x - 2 \cdot L_1 \cdot \cos(\varphi); \\ \frac{\partial F}{\partial y} &= 2y - 2 \cdot L_1 \cdot \sin(\varphi); \\ \frac{\partial F}{\partial \varphi} &= 2 \cdot L_1 \cdot x \cdot \sin(\varphi) - 2 \cdot L_1 \cdot y \cdot \cos(\varphi).\end{aligned}$$

Далее запишем:

$$\frac{\partial F}{\partial x} dx + \frac{\partial F}{\partial y} dy = -\frac{\partial F}{\partial \varphi} d\varphi.$$

Откуда:

$$d\varphi = -\frac{\partial F / \partial x}{\partial F / \partial \varphi} dx - \frac{\partial F / \partial y}{\partial F / \partial \varphi} dy.$$

Подставим аналитические выражения в найденные соотношения:

$$\begin{aligned}-\frac{\partial F / \partial x}{\partial F / \partial \varphi} &= \frac{x - L_1 \cdot \cos(\varphi)}{L_1 \cdot (y \cdot \cos(\varphi) - x \cdot \sin(\varphi))}; \\ -\frac{\partial F / \partial y}{\partial F / \partial \varphi} &= \frac{y - L_1 \cdot \sin(\varphi)}{L_1 \cdot (y \cdot \cos(\varphi) - x \cdot \sin(\varphi))}.\end{aligned}$$

В то же время:

$$\begin{aligned}-\frac{\partial F / \partial x}{\partial F / \partial \varphi} &= \frac{\partial \varphi}{\partial x}; \\ -\frac{\partial F / \partial y}{\partial F / \partial \varphi} &= \frac{\partial \varphi}{\partial y}.\end{aligned}$$

Скорость изменения угла вращения звеньев вокруг осей:  $\dot{\varphi}_i = \omega_i$ ,  
где  $i = 1, 2, 3$ .

Тогда полный дифференциал запишем в виде:

$$\dot{\varphi}_i = \frac{\partial \varphi}{\partial x} \dot{x} + \frac{\partial \varphi}{\partial y} \dot{y} + \frac{\partial \varphi}{\partial z} \dot{z}.$$

Для рассматриваемого случая  $\frac{\partial \varphi}{\partial z} = 0$ .

Принимаем обозначения:  $\varphi_x, \varphi_y, \varphi_z$  - углы поворота вокруг осей  $x, y$  и  $z$  соответственно.

Соответственно, подставив найденные выражения в уравнение полного дифференциала, получим:

$$\dot{\varphi}_i = \left( \frac{x - L_1 \cdot \cos(\varphi)}{L_1 \cdot (y \cdot \cos(\varphi) - x \cdot \sin(\varphi))} \right) \cdot \dot{x} + \left( \frac{y - L_1 \cdot \sin(\varphi)}{L_1 \cdot (y \cdot \cos(\varphi) - x \cdot \sin(\varphi))} \right) \cdot \dot{y}.$$

Определим угловую скорость начальных звеньев основных кинематических цепей 2, 3  $\dot{\varphi} = \frac{d\varphi_i}{dx}$ , подставив значения в уравнение полного дифференциала. Учитывая, что движение выходного звена в данном случае происходит вдоль оси  $x$ , скорость по оси  $y$  равна 0. Принимаем значения координат выходного звена:  $x = 0,2$ ;  $y = 0,2$ ;  $z = 0,2$ .

Тогда получим для 2 цепи:

$$\varphi_z = \arccos\left(\frac{\sqrt{x^2 + y^2}}{2L_1}\right) = \arccos\left(\frac{\sqrt{0,2^2 + 0,2^2}}{2 \cdot 0,6}\right) = 76,367^\circ.$$

$$\begin{aligned} \dot{\varphi}_z &= \frac{d\varphi_z}{dx} = \left( \frac{x - L_1 \cdot \cos(\varphi_z)}{L_1 \cdot (y \cdot \cos(\varphi_z) - x \cdot \sin(\varphi_z))} \right) \cdot \dot{x} = \\ &= \left( \frac{0,2 - 0,6 \cos(-31,367)}{0,6 \cdot (0,2 \cdot \cos(-31,367) - 0,2 \cdot \sin(-31,367))} \right) \cdot 0,5 = -0,663. \end{aligned}$$

$$\omega_2 = \frac{d\varphi_z}{dx} \cdot \frac{dx}{dt} = -0,663 \cdot 0,5 = -0,332.$$

Аналогично проводим расчет для других положений выходного звена, а также для 3 кинематической цепи.

Определим скорость центра масс промежуточного звена  $AM$  – скорость точки  $D$  (рис. 4.4).

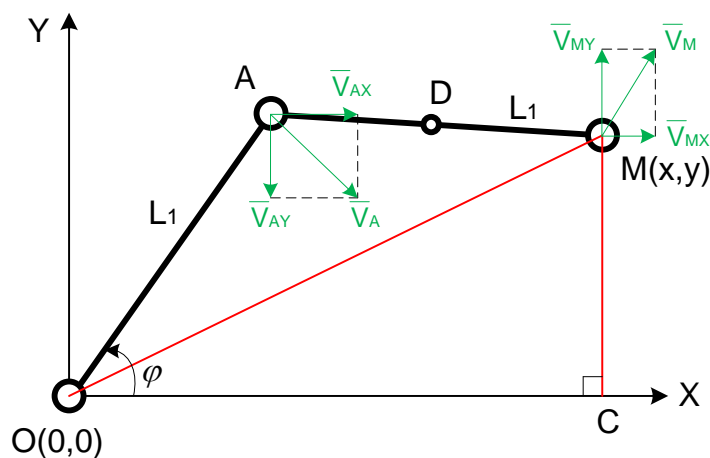


Рисунок 4.4 – Структурная схема кинематической цепи, связывающей ползун с выходным звеном для определения скорости центра масс точки  $D$

1. Вектор угловой скорости точки  $A$ , который в трехмерном пространстве направлен перпендикулярно плоскости  $XOY$ , вдоль оси  $Z$ :

$$\bar{\omega}_{OA} = \begin{pmatrix} 0 \\ 0 \\ \dot{\varphi} \end{pmatrix} = \begin{pmatrix} 0 \\ 0 \\ -0,663 \end{pmatrix}$$

Вектор  $\overline{OA}$ :

$$\overline{OA} = \begin{pmatrix} x_A \\ y_A \\ 0 \end{pmatrix} = \begin{pmatrix} L_1 \cdot \cos(\varphi) \\ L_1 \cdot \sin(\varphi) \\ 0 \end{pmatrix} = \begin{pmatrix} 0,512 \\ -0,312 \\ 0 \end{pmatrix}$$

Тогда вектор скорости точки  $A$ :

- в трехмерном пространстве:

$$\bar{v}_A = \bar{\omega}_{OA} \times \overline{OA} = \begin{pmatrix} 0 \\ 0 \\ -0,663 \end{pmatrix} \times \begin{pmatrix} 0,512 \\ -0,312 \\ 0 \end{pmatrix} = \begin{pmatrix} -0,296 \\ -0,485 \\ 0 \end{pmatrix}$$

- в двумерном пространстве:

$$\bar{v}_A = \begin{pmatrix} -0,296 \\ -0,485 \end{pmatrix}$$

Модуль вектора скорости точки  $A$ :

$$v_A = \omega_{OA} \cdot L_1 = -0,663 \cdot 0,6 = -0,568$$

2. Вектор  $\overline{AM}$  в двумерном пространстве:

$$\overline{AM} = \begin{pmatrix} x - x_A \\ y - y_A \end{pmatrix} = \begin{pmatrix} -0,312 \\ 0,512 \end{pmatrix}$$

Единичный вектор в направлении вектора  $\overline{AM}$ :

$$\bar{e}_{AM} = \frac{\overline{AM}}{L_1} = \begin{pmatrix} -0,521 \\ 0,854 \end{pmatrix}$$

Вектор скорости точки  $M$  в двумерном пространстве:

$$\bar{v}_M = \begin{pmatrix} \dot{x} \\ \dot{y} \end{pmatrix} = \begin{pmatrix} 0,5 \\ 0 \end{pmatrix}$$

$$\bar{v}_M \cdot \bar{e}_{AM} = -0,26$$

Вектор скорости точки  $M$ , перпендикулярной  $AM$ :

$$\overline{v_{Mn}} = \overline{v_M} - (\overline{v_M} \cdot \overline{e_{AM}}) \cdot \overline{e_{AM}} = \begin{pmatrix} 0,365 \\ 0,222 \end{pmatrix}$$

Модуль вектора скорости точки  $M$ , перпендикулярной  $AM$ :

$$v_{Mn} = \sqrt{0,365^2 + 0,222^2} = 0,427$$

Угловая скорость точки  $M$ , перпендикулярной  $AM$ :

$$\omega_{Mn} = \frac{v_{Mn}}{L_1} = \frac{0,427}{0,6} = 0,712.$$

3. Вектор  $\overline{AD}$  в трехмерном пространстве:

$$\overline{AD} = \frac{\overline{AM}}{2} = \begin{pmatrix} -0,156 \\ 0,256 \\ 0 \end{pmatrix}$$

Вектор угловой скорости точки  $M$ , перпендикулярной  $AM$ :

$$\overline{\omega_{Mn}} = \begin{pmatrix} 0 \\ 0 \\ \omega_{Mn} \end{pmatrix} = \begin{pmatrix} 0 \\ 0 \\ 0,712 \end{pmatrix}$$

Для определения вектора скорости точки  $D$  необходимо определить векторное произведение векторов  $\overline{\omega_{Mn}}$  и  $\overline{AD}$ . Для дальнейшего расчета принимаем две координаты  $X$  и  $Y$ .

$$\overline{v_{Mn}} = \overline{\omega_{Mn}} \times \overline{AD} = \begin{pmatrix} -0,182 \\ -0,111 \\ 0 \end{pmatrix}$$

$$\overline{v_{Mn}} = \begin{pmatrix} -0,182 \\ -0,111 \end{pmatrix}$$

Вектор скорости точки  $D$ :

$$\overline{v_D} = \overline{v_A} + \overline{v_{Mn}} = \begin{pmatrix} -0,478 \\ -0,596 \end{pmatrix}$$

Модуль вектора скорости точки  $D$ :

$$v_D = \sqrt{(-0,478)^2 + (-0,596)^2} = 0,764.$$

Таким образом, определили скорость центра масс промежуточного звена основной кинематической цепи при расположении выходного звена в точке с

координатами (0,2; 0,2). Выполним аналогичные расчеты для других координат выходного звена в пределах, заданных длинами звеньев, а также для третьей кинематической цепи, совершающей перемещение в плоскости  $XOZ$ . Результаты расчета приведены в таблицах 4.2, 4.3.

Таблица 4.2 – Результаты расчета скорости центра масс промежуточного звена основной кинематической цепи в плоскости  $XOY$

Координата по $X$	Координата по $Y$	Скорость центра масс точки $D (v_{n2})$
0,2	0,2	0,764
	0,3	0,715
	0,4	0,628
	0,6	0,475
0,3	0,2	0,461
	0,3	0,505
	0,4	0,488
	0,6	0,401
0,4	0,2	0,295
	0,3	0,352
	0,4	0,366
	0,6	0,329
0,5	0,2	0,222
	0,3	0,261
	0,4	0,281
	0,5	0,283
	0,6	0,272



Таблица 4.3 – Результаты расчета скорости центра масс промежуточного звена основной кинематической цепи в плоскости  $XOZ$

Координата по $X$	Координата по $Z$	Скорость центра масс точки $D (v_{n3})$
0,2	0,2	1,049
	0,3	0,896
	0,4	0,735
	0,6	0,571
0,3	0,2	0,813
	0,3	0,769
	0,4	0,681
	0,6	0,548
0,4	0,2	0,671
	0,3	0,664
	0,4	0,619
	0,6	0,524
0,5	0,2	0,581
	0,3	0,586
	0,4	0,564
	0,5	0,532
	0,6	0,506

Далее запишем выражения для приводной кинематической цепи (цепь 1), связывающей ползун с двигателем в соответствии с рис. 4.5.

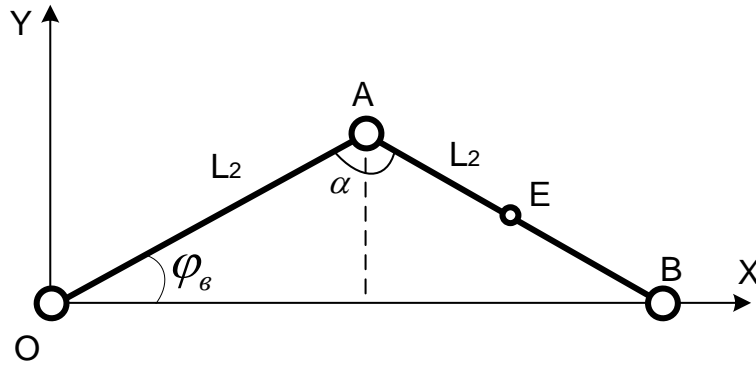


Рисунок 4.5 – Структурная схема приводной кинематической цепи

В соответствии с найденными ранее соотношениями:

$$\varphi_6 = \arccos\left(\frac{x}{2 \cdot L_2}\right),$$

Откуда:

$$\cos \varphi_6 = \frac{x}{2 \cdot L_2};$$

Далее продифференцируем выражение для угла  $\varphi_6$ :

$$d\varphi_6 \sin \varphi_6 = -\frac{dx}{2 \cdot L_2}.$$

$$\frac{d\varphi_6}{dx} = -\frac{1}{2 \cdot L_2 \cdot \sin \varphi_6}.$$

Определим угловую скорость  $\varphi_6$  начального звена приводной цепи при перемещении точки  $B$ :

$$\frac{d\varphi_6}{dx} \frac{dx}{dt} = \frac{1}{-2 \cdot L_2 \cdot \sin \varphi_6}.$$

При расчетах дублирующими ориентирующими цепями механизма пренебрегаем ввиду малой массы.

При задании параметров при  $x=0,2$  получим следующие значения:

$$\varphi_{61} = \arccos\left(\frac{x}{2 \cdot L_2}\right) = \arccos\left(\frac{0,2}{2 \cdot 0,3}\right) = 70,529^\circ,$$

Откуда:

$$\omega_{e1} = \frac{d\varphi_e}{dx} \frac{dx}{dt} = \frac{1}{-2 \cdot L_2 \cdot \sin \varphi_{e1}} \cdot \frac{dx}{dt} = \frac{1}{-2 \cdot 0,3 \cdot \sin(70,529^\circ)} \cdot 0,5 = -0,884.$$

Аналогично проводим расчет для других положений выходного звена.

Определим скорость центра масс промежуточного звена  $AB$  – скорость точки  $E$  (рис. 4.5). Она состоит из двух составляющих: по оси  $x$  и по оси  $y$ .

Координаты точки  $E$ :

$$X_E = \frac{3}{4}x; \quad Y_E = \frac{\sqrt{L_2^2 - \frac{x^2}{4}}}{2}$$

Производные по координате равны соответственно:

$$\frac{dX_E}{dx} = \frac{3}{4}; \quad \frac{dY_E}{dx} = -\frac{x}{8\sqrt{L_2^2 - \frac{x^2}{4}}}$$

Следовательно, скорость центра масс – скорость точки  $E$ :

$$v_{en1} = \sqrt{\left(\frac{3}{4}\right)^2 + \left(-\frac{x}{8\sqrt{L_2^2 - \frac{x^2}{4}}}\right)^2} = 0,755.$$

Используя найденные соотношения, запишем уравнение кинетической энергии для данного расчетного случая:

$$T = \frac{M + m + \frac{1}{6} \cdot m_e}{2} (\dot{x}^2 + \dot{y}^2 + \dot{z}^2) + \frac{J}{2} (\omega_1^2 + \omega_2^2 + \omega_3^2) + \frac{J_e}{2} (\omega_{e1}^2 + \omega_{e2}^2 + \omega_{e3}^2) + \frac{2}{3} m_u (v_{n1}^2 + v_{n2}^2 + v_{n3}^2) + \frac{2}{3} m_e (v_{en1}^2 + v_{en2}^2 + v_{en3}^2)$$

Для проведения анализа рассчитаем кинетическую энергию механизма с учетом влияния второй кинематической цепи, а затем определим, какую часть занимает кинетическая энергия второй цепи в полной кинетической энергии механизма. Расчет проведем при разных значениях положений выходного звена. Пример расчета представлен для положения выходного звена в точке с координатами  $(0,2; 0,2; 0,2)$ .

Кинетическая энергия механизма с учетом влияния второй кинематической цепи:

$$T = \frac{M + m + \frac{1}{6} \cdot m_6}{2} (\dot{x}^2) + \frac{J}{2} (\omega_2^2) + \frac{J_6}{2} (\omega_{61}^2) + \frac{\frac{2}{3} m_y}{2} (v_{n2}^2) + \frac{\frac{2}{3} m_6}{2} (v_{6n1}^2) =$$

$$= \frac{15 + 0,502 + \frac{1}{6} \cdot 1,13}{2} (0,5^2) + \frac{0,142}{2} (-0,332)^2 + \frac{0,039}{2} (-0,884)^2 +$$

$$+ \frac{\frac{2}{3} \cdot 2,261}{2} (0,764^2) + \frac{\frac{2}{3} \cdot 1,13}{2} (0,755^2) = 2,639 \text{ Дж}$$

Кинетическая энергия второй кинематической цепи:

$$T_2 = \frac{J}{2} (\omega_2^2) + \frac{\frac{2}{3} m_y}{2} (v_{n2}^2) = \frac{0,142}{2} (-0,332)^2 + \frac{\frac{2}{3} \cdot 2,261}{2} (0,764^2) = 0,448 \text{ Дж}$$

Результаты расчета приведены в таблице 4.4.

Таблица 4.4 – Динамическое влияние левой цепи (2) на общую

кинетическую энергию при  $\frac{dx}{dt} = 0,5 = const$ ;  $\frac{dy}{dt} = 0$ ;  $\frac{dz}{dt} = 0$

x	y	T, Дж	T <sub>2</sub> , Дж	T <sub>2</sub> , %
0,2	0,2	2,639	0,448	16,9
	0,3	2,579	0,387	15
	0,4	2,509	0,318	12,674
	0,6	2,393	0,201	8,405
0,3	0,2	2,373	0,174	7,33
	0,3	2,404	0,205	8,513
	0,4	2,39	0,19	7,95
	0,6	2,329	0,129	5,539

0,4	0,2	2,299	0,083	3,61
	0,3	2,329	0,113	4,843
	0,4	2,343	0,126	5,378
	0,6	2,344	0,127	5,438
0,5	0,2	2,329	0,058	2,477
	0,3	2,348	0,077	3,26
	0,4	2,367	0,096	4,047
	0,5	2,42	0,149	6,141

Далее рассчитаем кинетическую энергию механизма с учетом влияния второй и третьей кинематических цепей, а затем определим, какую часть занимает кинетическая энергия второй и третьей цепей в полной кинетической энергии механизма. Расчет проведем при разных значениях положений выходного звена. Пример расчета представлен для положения выходного звена в точке с координатами (0,2; 0,2; 0,2).

Кинетическая энергия механизма с учетом влияния второй и третьей кинематических цепей:

$$\begin{aligned}
 T &= \frac{M + m + \frac{1}{6} \cdot m_e}{2} (\dot{x}^2) + \frac{J}{2} (\omega_2^2 + \omega_3^2) + \frac{J_e}{2} (\omega_{e1}^2) + \frac{\frac{2}{3} m_u}{2} (v_{n2}^2 + v_{n3}^2) + \frac{\frac{2}{3} m_e}{2} (v_{en1}^2) = \\
 &= \frac{15 + 0,502 + \frac{1}{6} \cdot 1,13}{2} (0,5^2) + \frac{0,142}{2} ((-0,332)^2 + (-0,332)^2) + \frac{0,039}{2} (-0,884)^2 + \\
 &\quad + \frac{\frac{2}{3} \cdot 2,261}{2} (0,764^2 + 1,049^2) + \frac{\frac{2}{3} \cdot 1,13}{2} (0,755^2) = 3,476 \text{ Дж}
 \end{aligned}$$

Кинетическая энергия второй и третьей кинематических цепей:

$$T_{2,3} = \frac{J}{2}(\omega_2^2 + \omega_3^2) + \frac{\frac{2}{3}m_{\psi}}{2}(v_{n2}^2 + v_{n3}^2) = \frac{0,142}{2}((-0,332)^2 + (-0,332)^2) + \frac{\frac{2}{3} \cdot 2,261}{2}(0,764^2 + 1,049^2) = 1,285 \text{ Дж}$$

Результаты расчета приведены в таблице 4.5.

Таблица 4.5 – Динамическое влияние левой (2) и средней (3) цепей на

общую кинетическую энергию при  $\frac{dx}{dt} = 0,5 = const$ ;  $\frac{dy}{dt} = 0$ ;  $\frac{dz}{dt} = 0$

x	y	z	T, Дж	T <sub>2,3</sub> , Дж	T <sub>2,3</sub> , %	
0,2	0,2	0,2	3,476	1,285	36,957	
		0,3	3,246	1,055	32,487	
		0,4	3,067	0,875	28,542	
		0,6	2,916	0,724	24,844	
	0,3	0,2	3,416	1,224	35,841	
		0,3	3,186	0,994	31,205	
		0,4	3,006	0,815	27,104	
		0,6	2,855	0,664	23,251	
	0,4	0,2	3,346	1,155	34,51	
		0,3	3,116	0,925	29,673	
		0,4	2,937	0,745	25,381	
		0,6	2,786	0,595	21,34	
	0,6	0,2	3,23	1,038	32,144	
		0,3	2,99	0,808	26,938	
		0,4	2,82	0,629	22,295	
			0,6	2,669	0,478	17,902

Продолжение таблицы 4.5

0,3	0,2	0,2	2,885	0,686	23,773
		0,3	2,831	0,632	22,325
		0,4	2,734	0,534	19,549
		0,6	2,608	0,408	15,664
	0,3	0,2	2,916	0,717	24,575
		0,3	2,862	0,663	23,158
		0,4	2,764	0,565	20,442
		0,6	2,638	0,439	16,646
	0,4	0,2	2,902	0,702	24,205
		0,3	2,848	0,649	22,773
		0,4	2,75	0,551	20,03
		0,6	2,624	0,425	16,193
	0,6	0,2	2,841	0,641	22,577
		0,3	2,787	0,588	21,082
		0,4	2,689	0,49	18,215
		0,6	2,563	0,364	14,198
0,4	0,2	0,2	2,656	0,44	16,553
		0,3	2,651	0,435	16,395
		0,4	2,613	0,397	15,183
		0,6	2,552	0,336	13,157

Продолжение таблицы 4.5

0,4	0,3	0,2	2,686	0,47	17,48
		0,3	2,681	0,465	17,326
		0,4	2,643	0,427	16,14
		0,6	2,582	0,366	14,16
	0,4	0,2	2,699	0,483	17,883
		0,3	2,694	0,478	17,73
		0,4	2,656	0,44	16,556
		0,6	2,595	0,379	14,596
	0,6	0,2	2,701	0,484	17,928
		0,3	2,696	0,479	17,776
		0,4	2,658	0,441	16,603
		0,6	2,597	0,38	14,645
0,5	0,2	0,2	2,604	0,333	12,774
		0,3	2,613	0,342	13,077
		0,4	2,605	0,334	12,81
		0,5	2,63	0,359	13,656
	0,3	0,2	2,623	0,351	13,401
		0,3	2,632	0,361	13,699
		0,4	2,624	0,353	13,437
		0,5	2,649	0,378	14,271
	0,4	0,2	2,642	0,371	14,032



0,5	0,4	0,3	2,651	0,38	14,326
		0,4	2,643	0,372	14,067
		0,5	2,668	0,397	14,889
	0,5	0,2	2,695	0,424	15,717
		0,3	2,704	0,433	15,99
		0,4	2,696	0,425	15,75
		0,5	2,721	0,45	16,541

При одном и том же положении по одной оси и при различных положениях по двум другим осям значение кинетической энергии меняется незначительно.

$$\text{Считаем } \frac{d\varphi_x}{dy}, \frac{d\varphi_x}{dz}, \dots, \frac{d\varphi_z}{dy} = \text{const.}$$

Среднее значение кинетической энергии второй и третьей кинематических цепей составляет:

$$T_{cp} = \frac{\sum T_{2,3}}{n} = \frac{36,026}{64} = 0,563 \text{ Дж}$$

Тогда определяем среднюю массу для рассчитанного значения средней кинетической энергии:

$$m_{cp} = \frac{2 \cdot T_{cp}}{v_{cp}^2} = \frac{2 \cdot 0,563}{0,5^2} = 4,504 \text{ кг.}$$

С учетом найденного значения средней массы второй и третьей кинематических цепей перепишем выражение общей кинетической энергии механизма:

$$T = \frac{M + m + \frac{1}{6} \cdot m_e}{2} \cdot (\dot{x}^2) + \frac{m_{cp}}{2} \cdot (\dot{x}^2) + \frac{J_e}{2} \left( \frac{d\varphi_{e1}}{dx} \cdot \dot{x} \right)^2 + \frac{2}{3} \frac{m_{en}}{2} (v_{en1}^2)$$

или:

$$T = \frac{M + m + \frac{1}{6} \cdot m_6}{2} \cdot \left(\frac{dx}{dt}\right)^2 + \frac{m_{cp}}{2} \cdot \left(\frac{dx}{dt}\right)^2 + \frac{J_6}{2} \left( \left(-\frac{1}{2 \cdot L_2 \sqrt{1 - \frac{x^2}{4 \cdot L_2}}}\right) \cdot \frac{dx}{dt} \right)^2 +$$

$$+ \frac{\frac{2}{3} m_6}{2} \cdot \left( \sqrt{\left(\frac{3}{4} \cdot \frac{dx}{dt}\right)^2 + \left(-\frac{x}{8 \sqrt{L_2^2 - \frac{x^2}{4}}}\right) \cdot \frac{dx}{dt}} \right)^2$$

#### 4.2. Уравнение Лагранжа II рода для механизма, совершающего три поступательных движения выходного звена в перпендикулярных плоскостях

Уравнение Лагранжа II рода в общем виде:

$$\frac{d}{dt} \left( \frac{\partial T}{\partial \dot{q}_i} \right) - \frac{\partial T}{\partial q_i} = Q_i,$$

где  $Q_i$  – сила в приводе.

В качестве  $q_i$  здесь принимаются  $x$ ,  $y$ ,  $z$ .

Определяем производную кинетической энергии по координате  $X$ :

$$\frac{dT}{dx} = \frac{m_6 \cdot \left( \frac{32 \cdot x^3 \cdot \left(\frac{dx}{dt}\right)^2}{(64 \cdot L_2^2 - 16 \cdot x^2)^2} + \frac{2 \cdot x \cdot \left(\frac{dx}{dt}\right)^2}{64 \cdot L_2^2 - 16 \cdot x^2} \right)}{3} + \frac{J_6 \cdot x \cdot \left(\frac{dx}{dt}\right)^2}{16 \cdot L_2^4 \cdot \left(\frac{x^2}{4 \cdot L_2^2} - 1\right)^2} =$$

$$= \frac{\left(\frac{dx}{dt}\right)^2 \cdot x \cdot (m_6 \cdot L_2^2 + 6J_6)}{6 \cdot (x^2 - 4L_2^2)^2}$$

Определяем производную кинетической энергии по скорости  $\frac{dx}{dt}$ :

$$\frac{dT}{d\left(\frac{dx}{dt}\right)} = \frac{m_6 \cdot \left(\frac{9 \cdot \frac{dx}{dt}}{8} + \frac{2 \cdot x^2 \cdot \frac{dx}{dt}}{64 \cdot L_2^2 - 16 \cdot x^2}\right)}{3} + 2 \cdot \frac{dx}{dt} \cdot \left(\frac{M + m + \frac{1}{6} \cdot m_6}{2}\right) + \frac{dx}{dt} \cdot m_{cp} - \frac{J_6 \cdot \frac{dx}{dt}}{4 \cdot L_2^2 \cdot \left(\frac{x^2}{4 \cdot L_2^2} - 1\right)}$$

Упростим получившееся выражение:

$$\frac{dT}{d\left(\frac{dx}{dt}\right)} = -\frac{m_6 \cdot \frac{dx}{dt} \cdot (9 \cdot L_2^2 - 2 \cdot x^2)}{6 \cdot (x^2 - 4 \cdot L_2^2)} + 2 \cdot \frac{dx}{dt} \cdot \left(\frac{M + m + \frac{1}{6} \cdot m_6}{2}\right) + \frac{dx}{dt} \cdot m_{cp} - \frac{J_6 \cdot \frac{dx}{dt}}{x^2 - 4 \cdot L_2^2}$$

Определяем вторую производную кинетической энергии по времени:

$$\frac{d}{dt} \left(\frac{dT}{d\left(\frac{dx}{dt}\right)}\right) = -\frac{\frac{d^2x}{dt^2} \cdot m_6 \cdot (9 \cdot L_2^2 - 2 \cdot x^2)}{6 \cdot (x^2 - 4 \cdot L_2^2)} + \frac{\frac{d^2x}{dt^2} \cdot (6M + 6m + m_6)}{6} + \frac{d^2x}{dt^2} \cdot m_{cp} - \frac{J_6 \cdot \frac{d^2x}{dt^2}}{x^2 - 4 \cdot L_2^2}$$

Упростим выражение:

$$\frac{d}{dt} \left(\frac{dT}{d\left(\frac{dx}{dt}\right)}\right) = \frac{d^2x}{dt^2} \cdot \left(-\frac{m_6 \cdot (9 \cdot L_2^2 - 2 \cdot x^2)}{6 \cdot (x^2 - 4 \cdot L_2^2)} + \frac{(6M + 6m + m_6)}{6} + m_{cp} - \frac{J_6}{x^2 - 4 \cdot L_2^2}\right)$$

Запишем уравнение Лагранжа II рода для данного случая:

$$\begin{aligned} \frac{d}{dt} \left(\frac{\partial T}{\partial \dot{x}}\right) - \frac{\partial T}{\partial x} &= Q, \\ \frac{d^2x}{dt^2} \cdot \left(-\frac{m_6 \cdot (9 \cdot L_2^2 - 2 \cdot x^2)}{6 \cdot (x^2 - 4 \cdot L_2^2)} + \frac{(6M + 6m + m_6)}{6} + m_{cp} - \frac{J_6}{x^2 - 4 \cdot L_2^2}\right) - \\ &\quad - \frac{\left(\frac{dx}{dt}\right)^2 \cdot x \cdot (m_6 \cdot L_2^2 + 6J_6)}{6 \cdot (x^2 - 4L_2^2)^2} = Q \end{aligned}$$

Выражаем ускорение:

$$\frac{d^2x}{dt^2} = \frac{Q + \frac{\left(\frac{dx}{dt}\right)^2 \cdot x \cdot (m_6 \cdot L_2^2 + 6J_6)}{6 \cdot (x^2 - 4L_2^2)^2}}{\left(-\frac{m_6 \cdot (9 \cdot L_2^2 - 2 \cdot x^2)}{6 \cdot (x^2 - 4 \cdot L_2^2)} + \frac{(6M + 6m + m_6)}{6} + m_{cp} - \frac{J_6}{x^2 - 4 \cdot L_2^2}\right)}$$

### 4.3. Динамический анализ механизма, совершающего три поступательных движения выходного звена в перпендикулярных плоскостях

Для решения задачи динамики запишем параметры используемого в механизме мотор-редуктора, снабженного двигателем постоянного тока. Исходные данные приведены в таблице 4.6.

Таблица 4.6 – Параметры мотор-редуктора WG3929

$U, В$	$P_n, Вт$	$I_H, А$	$n_H,$ <i>об/мин</i>	$M_H, Н·м$	$i_{red}$	$R_a,$ <i>Ом</i>	$L_a,$ <i>Гн</i>	$J_r,$ <i>кг·м<sup>2</sup></i>
12	19	1,6	2600	0,045	86	6	0,001	0,04

где:

$U$  – напряжение питания;

$P_n$  – номинальная мощность двигателя;

$I_H$  – номинальный ток;

$n_H$  – номинальная скорость;

$M_H$  – номинальный крутящий момент;

$i_{red}$  – передаточное отношение редуктора;

$R_a$  – сопротивление якоря двигателя;

$L_a$  – индуктивность обмотки якоря двигателя;

$J_r$  – момент инерции ротора двигателя.

Угловая скорость двигателя:

$$\omega_H = n_H \cdot \frac{2 \cdot \pi}{60} = 2600 \cdot \frac{2 \cdot 3,14}{60} = 272,271 \text{ рад/с.}$$

Конструктивные коэффициенты двигателя:

- коэффициент пропорциональности момента двигателя силе тока в якоре:

$$K_m = \frac{M_H}{I_H} = \frac{0,045}{1,6} = 0,028.$$

- коэффициент пропорциональности напряжения угловой скорости:

$$C_e = \frac{U}{\omega_H} = \frac{12}{272,271} = 0,044.$$

Коэффициент усиления:  $K_{us} = 20$ .

Шаг винта составляет  $p = 4$  мм.

Уравнение для двигателя постоянного тока:

$$U = I_a \cdot R_a + L_a \cdot \frac{di}{dt} + C_e \cdot \omega.$$

Запишем также следующие выражения для двигателя постоянного тока:

- производная тока по времени:

$$\frac{dI}{dt} = \frac{K_{us} \cdot \left( 20 \cdot \pi \cdot \cos(1 \cdot \pi \cdot t) - \frac{x}{i_{red}} \right) - (I \cdot R_a) - C_e \cdot Y_1 \cdot i_{red}}{L_a};$$

- производная скорости по времени:

$$\frac{dv}{dt} = \frac{I \cdot K_m \cdot i_{red} + \frac{\left( \frac{dx}{dt} \right)^2}{i_{red}} \cdot x \cdot (m_g \cdot L_2^2 + 6 \cdot J_g)}{6 \cdot (x^2 - 4L_2^2)^2};$$

$$\left( -\frac{m_g \cdot (9 \cdot L_2^2 - 2 \cdot x^2)}{6 \cdot (x^2 - 4 \cdot L_2^2)} + \frac{(6M + 6m + m_g)}{6} + m_{cp} - \frac{J_g}{x^2 - 4 \cdot L_2^2} \right)$$

- производная координаты по времени:

$$\frac{dx}{dt} = v.$$

Используя полученные выражения, запишем функцию  $F(t, Y)$ :

$$F(t, Y) = \left( \begin{array}{c} \frac{K_{us} \cdot \left( 20 \cdot \pi \cdot \cos(1 \cdot \pi \cdot t) - \frac{Y_2}{i_{red}} \right) - (Y_0 \cdot R_a) - C_e \cdot Y_1 \cdot i_{red}}{L_a} \\ Y_0 \cdot K_m \cdot i_{red} + \frac{\left( \frac{Y_1}{i_{red}} \right)^2 \cdot Y_2 \cdot (m_e \cdot L_2^2 + 6 \cdot J_e)}{6 \cdot (Y_2^2 - 4L_2^2)^2} \\ \left( -\frac{m_e \cdot (9 \cdot L_2^2 - 2 \cdot Y_2^2)}{6 \cdot (Y_2^2 - 4 \cdot L_2^2)} + \frac{(6M + 6m + m_e)}{6} + m_{cp} - \frac{J_e}{Y_2^2 - 4 \cdot L_2^2} \right) \cdot Y_1 \end{array} \right),$$

где  $Y_0$  – ток, А;

$Y_0 \cdot K_m \cdot i_{red} = Q$  – сила, Дж;

$Y_2 = x$  – координата;

$Y_1 = \frac{d}{dt} x = v$  – линейная скорость, м/с;

$Y_1 \cdot i_{red} = \frac{d\varphi}{dx} \cdot \frac{dx}{dt} = \omega$  – угловая скорость, рад/с.

Зададим дополнительные условия:

$t_0 = 0$ ;  $t_1 = 2c$  – начальное и конечное значения времени измерения

соответственно.

Начальные условия функции:

$$Y_0 = \begin{pmatrix} 0,00 \\ 0,00 \\ 0,00 \end{pmatrix}$$

где 1 – начальный ток; 2 – начальная скорость; 3 – начальная координата.

Количество значений на промежутке времени  $[t_0, t_1]$ :  $N = 1000$ .

Расчет проводим для случая, когда двигатель перемещает ползун по винту на расстояние 4 сантиметра в одну и обратную сторону за время, равное

2 секунды. Для выполнения этого условия необходимо пересчитать передаточное отношение редуктора:

$$i_{red} = \frac{2\pi}{p} = \frac{2 \cdot \pi}{0,004} = 1571.$$

Полученные расчетные характеристики используемого двигателя приведены на графиках (рис. 4.6 – 4.10).

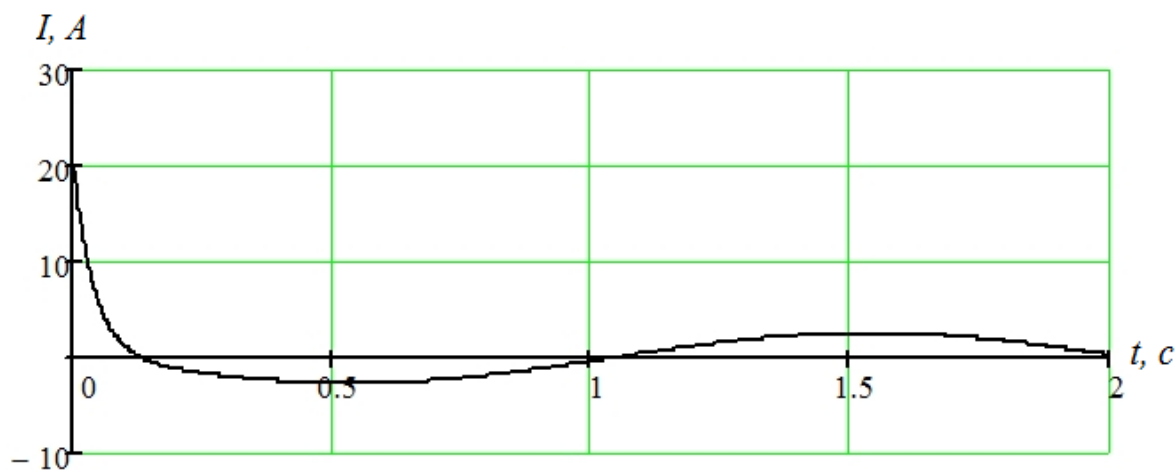


Рисунок 4.6 – График зависимости  $I = F(t)$

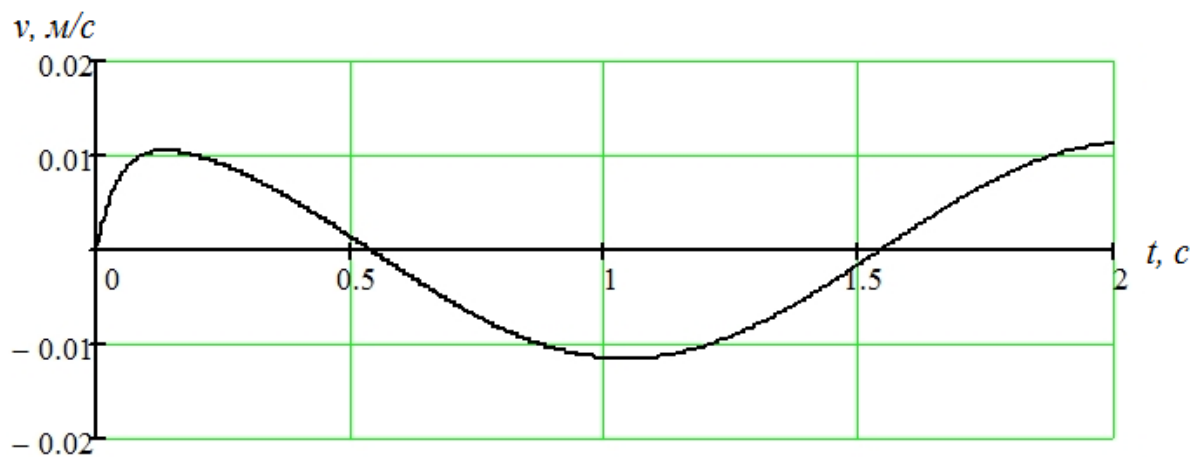


Рисунок 4.7 – График зависимости  $v = F(t)$

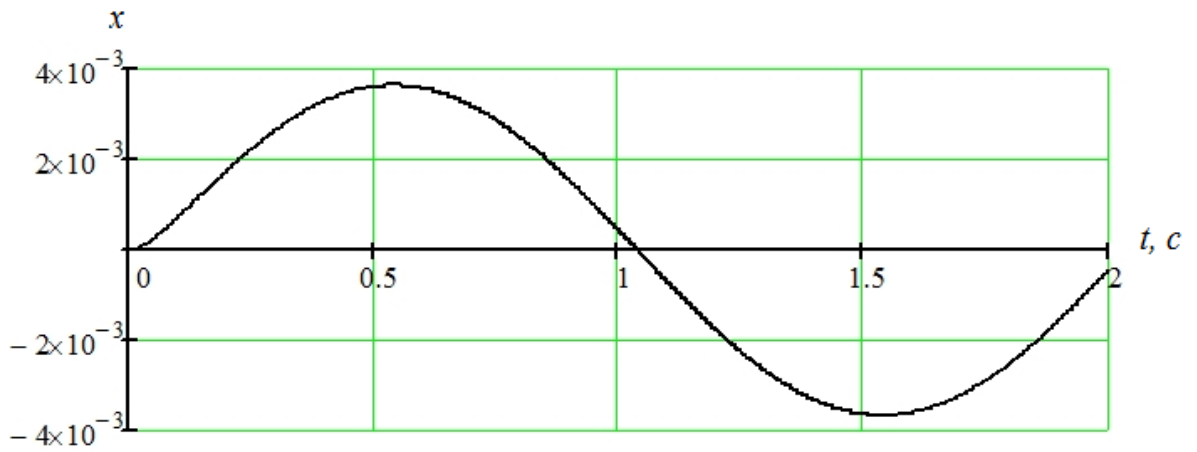


Рисунок 4.8 – График зависимости  $x = F(t)$

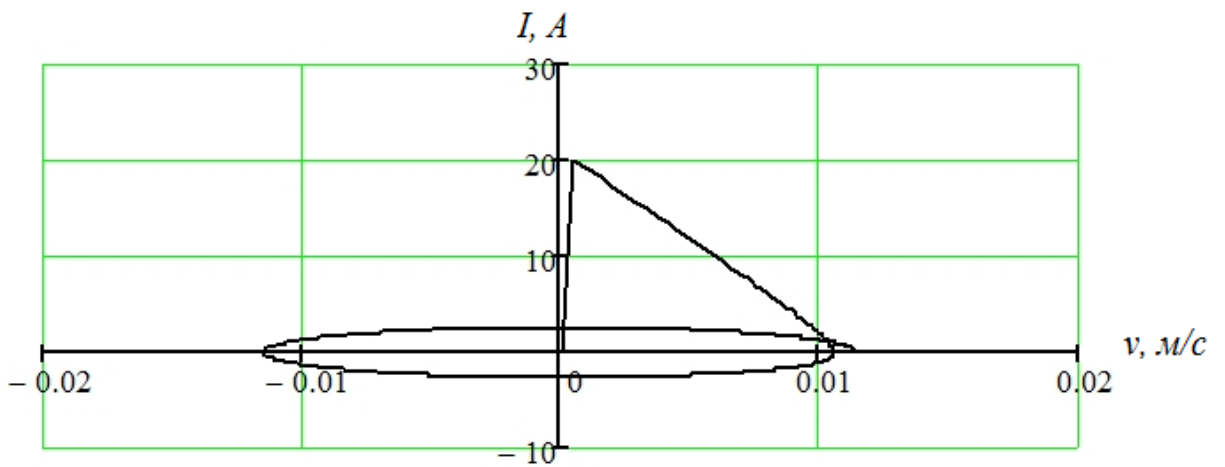


Рисунок 4.9 – График зависимости  $I = F(v)$

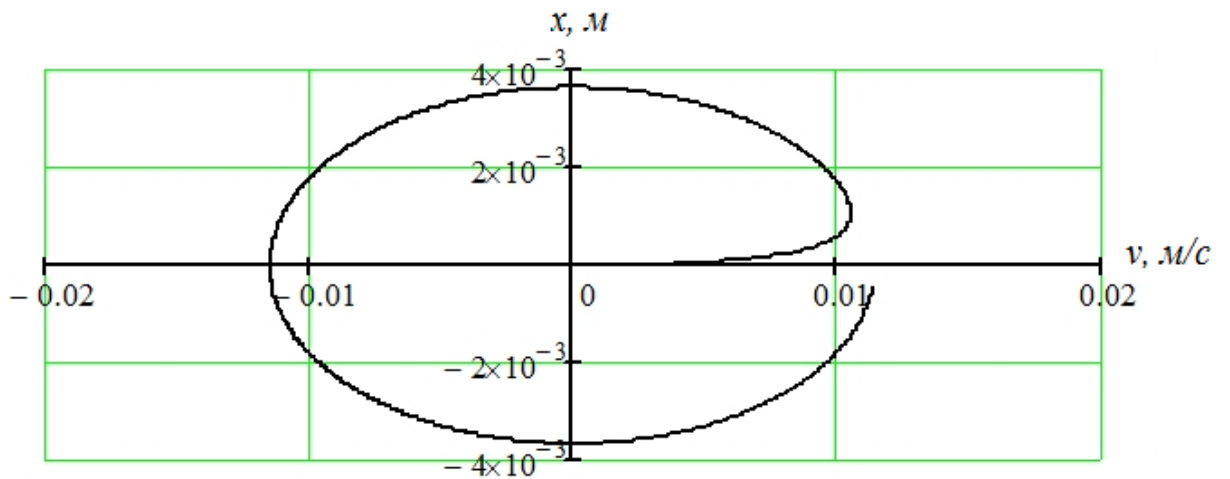


Рисунок 4.10 – График зависимости  $x = F(v)$

Таким образом, система управления двигателем с обратной связью по положению обеспечивает динамическую точность движения выходного звена.



## Глава 5. Расчет рабочей зоны поступательно-направляющего механизма с ортогонально расположенными цепями

В данной главе произведен расчет рабочей зоны для поступательно-направляющего механизма с тремя степенями свободы и ортогонально расположенными кинематическими цепями. Приведено описание макета, построенного по данной схеме.

### 5.1. Макет механизма, совершающего три поступательных движения выходного звена во взаимно перпендикулярных плоскостях

Механизм, структурная схема которого представлена на рисунке 5.1, состоит из трех идентичных по строению кинематических цепей, основания и выходного звена.

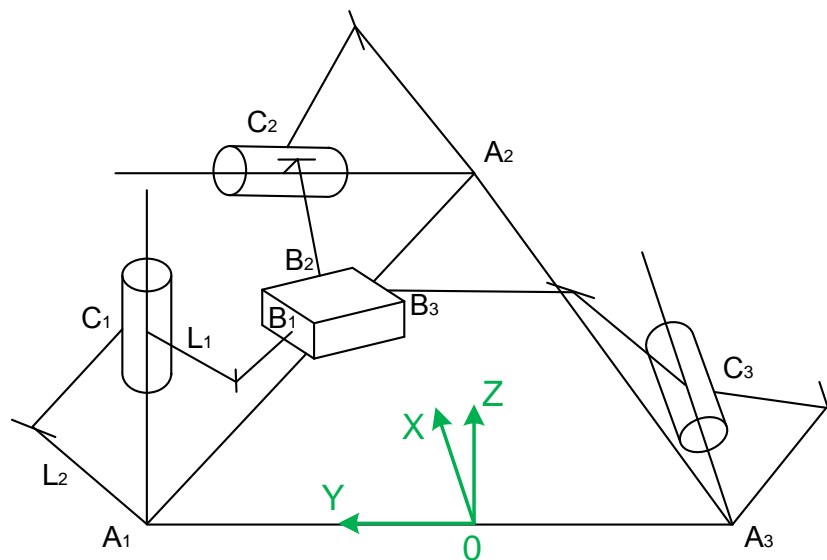


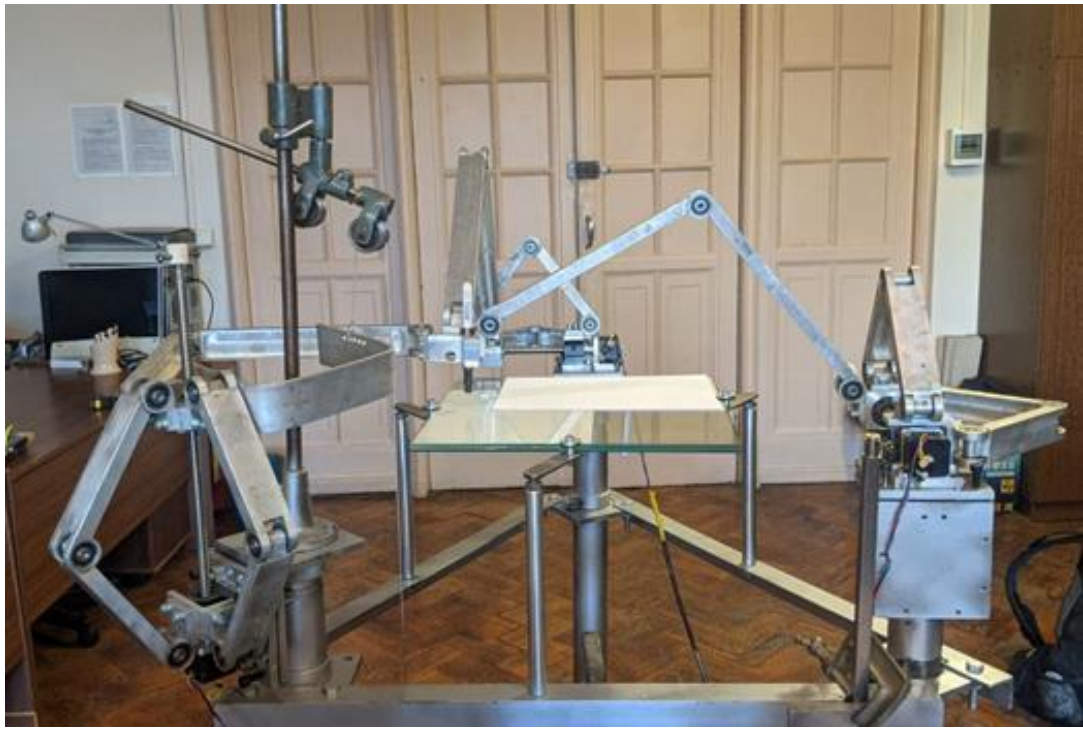
Рисунок 5.1 – Структурная схема механизма

Каждая кинематическая цепь имеет закрепленный на основании приводной двигатель, который вращает направляющий винт. Винт, в свою очередь, перемещает ползун. Винты механизма расположены так, что каждый из них направлен параллельно осям ортогональной системы координат, обеспечивая поступательные перемещения выходного звена вдоль этих осей.

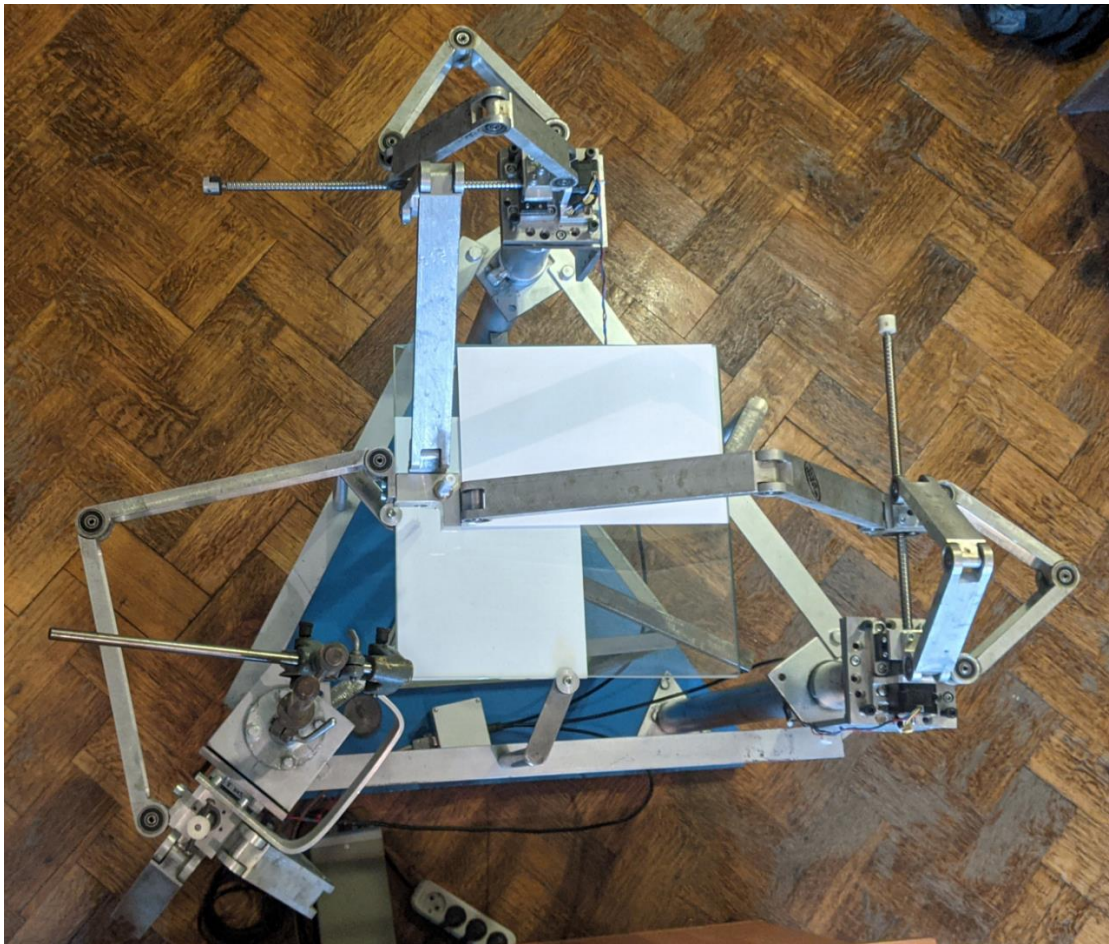
Ползун также соединен с основанием двумя идентичными приводными цепями, находящимися в перпендикулярных плоскостях, пересечение которых идет по оси винта. Приводная цепь имеет два звена, соединенных между собой вращательной кинематической парой. Такими же кинематическими парами эти звенья соединены с основанием и ползуном, оси кинематических пар перпендикулярны оси винта.

С другой стороны, ползун соединен с выходным звеном кинематической цепью, аналогичной по структуре приводной цепи, но имеющей другие размеры звеньев – два звена соединены между собой вращательной кинематической парой, а также через вращательные пары соединены с промежуточной площадкой и выходным звеном. Геометрия механизма такова, что перемещения направляющего винта передаются выходному звену с постоянным передаточным соотношением.

На основе разработанной схемы механизма был реализован его макет (рис. 5.2). Основанием механизма является равносторонний треугольник со стороной 73 см. Однако для того, чтобы увеличить рабочую зону механизма, целесообразно вынести привод, управляющий перемещением выходного звена вдоль вертикальной оси, за пределы основания. Выходное звено соединено с ползунами цепями с длиной звена 60 см.



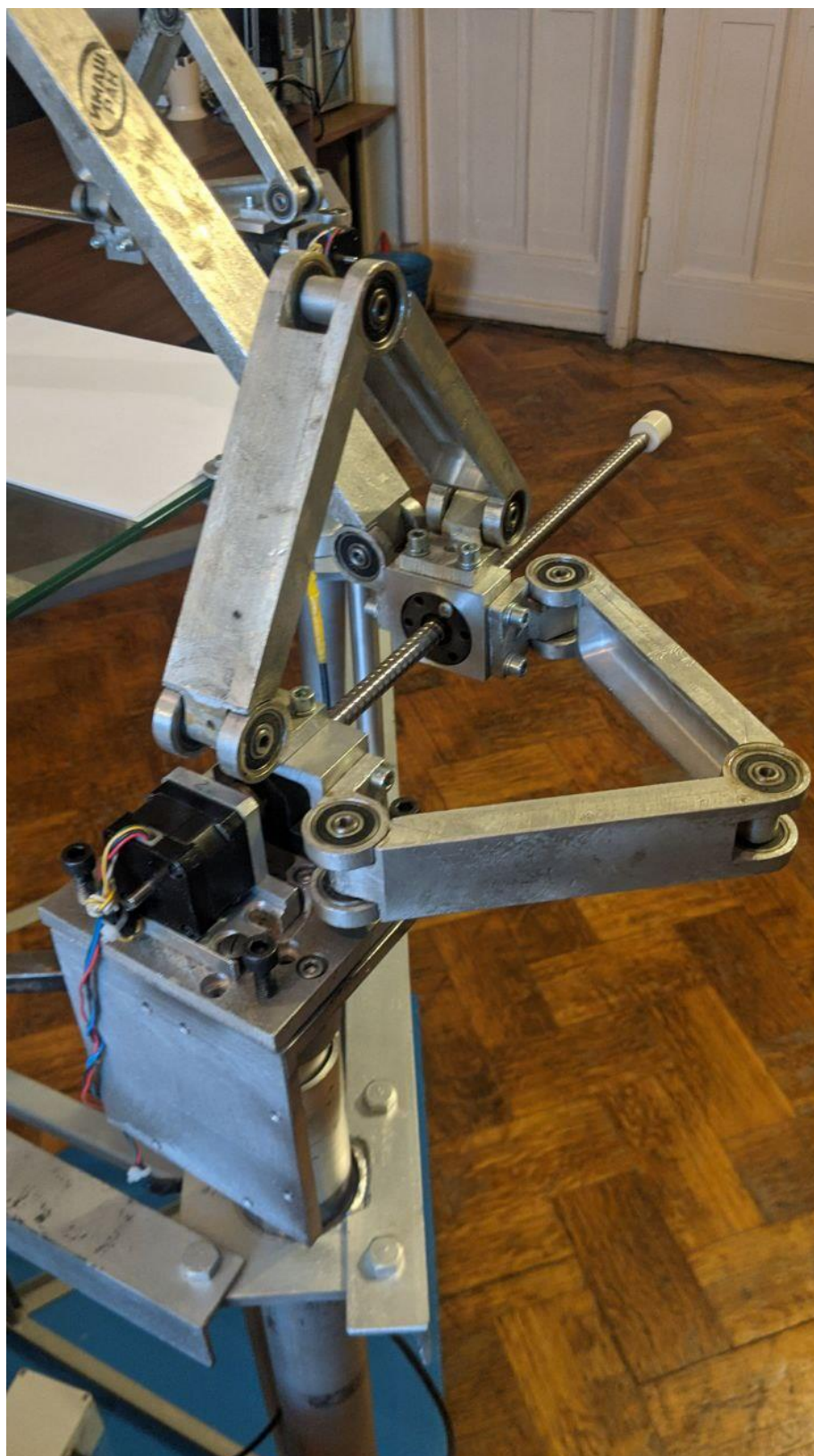
а)



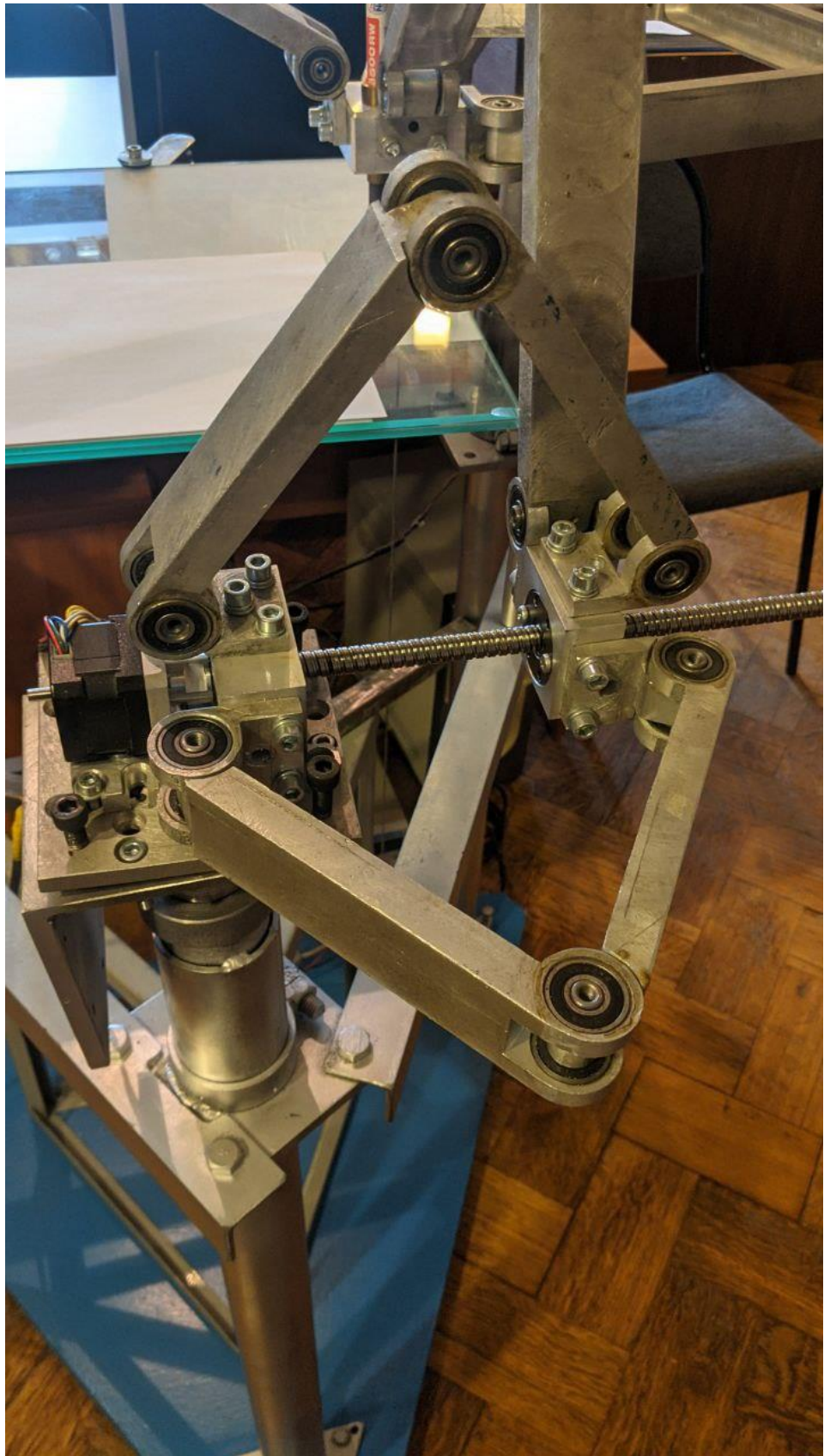
б)

Рисунок 5.2 – Макет механизма: а – вид сбоку, б – вид сверху

Приводные цепи, осуществляющие перемещение ползуна, приведены на рисунке 5.3, каждое звено имеет длину 30 см.



a)



б)



в)

Рисунок 5.3 – Приводные цепи макета механизма

В механизме реализовано два варианта выходного звена: простое выходное звено-площадка, на которое можно смонтировать различное оборудование (рис. 5.4) и выходное звено, обеспечивающее дополнительную степень свободы – вращение вокруг вертикальной оси (рис. 5.5).

Добавление дополнительной степени свободы реализуется с помощью дополнительной кинематической цепи, состоящей из привода, смонтированного на стойке для противовеса, двух звеньев, связанных с

поступательной кинематической пары, и двух шарниров Гука, передающих вращение двигателя закрепленной на рабочий орган.

Стойка с блоком для противовеса, через который компенсируется вес выходного звена, установлена на основании на освободившемся после сдвига одного из приводов месте (рис. 5.6, 5.7).

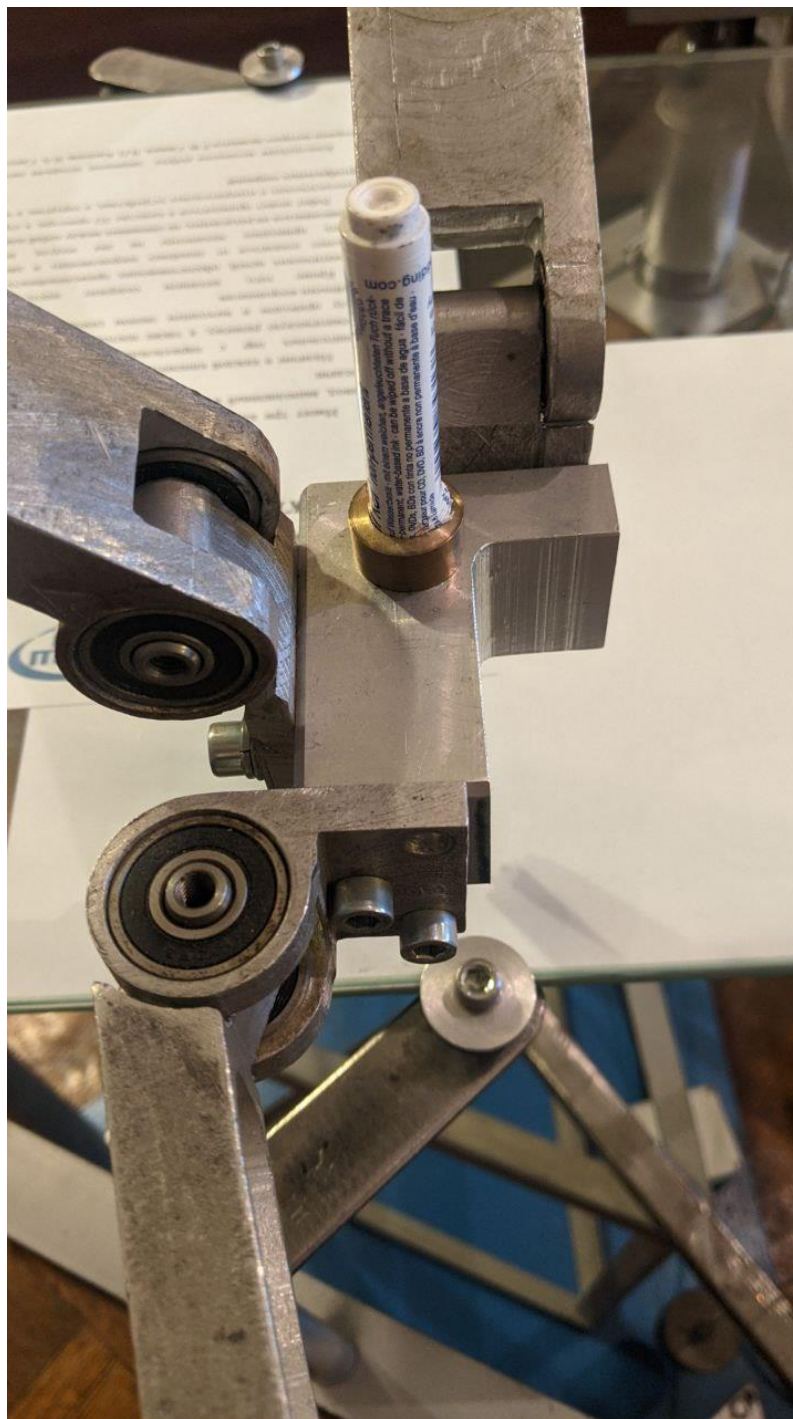


Рисунок 5.4 – Выходное звено механизма – подвижная платформа



Рисунок 5.5 – Четвертая кинематическая цепь механизма, обеспечивающая дополнительную степень свободы





Рисунок 5.6 – Противовес с системой блоков для компенсации веса  
ВЫХОДНОГО звена



Рисунок 5.7 – Противовес и фрагмент дополнительной кинематической цепи

## 5.2. Построение рабочей зоны механизма

Геометрия механизма налагает ограничения на рабочую зону выходного звена. Ограничения налагаются двумя структурами кинематической цепи:

- направляющая цепь задает ограничения на минимальное и максимальное перемещение промежуточной площадки – допустимый диапазон перемещения приводных направляющих винтов;
- цепь выходного звена ограничивает перемещения выходного звена в пределах, определяемых длинами соответствующих звеньев.

Запишем координаты точек основания:

$$A_1 = \begin{pmatrix} 0 \\ \frac{L}{2} \\ 0 \end{pmatrix}; A_2 = \begin{pmatrix} L \cdot \sin\left(\frac{\pi}{3}\right) \\ 0 \\ 0 \end{pmatrix}; A_3 = \begin{pmatrix} 0 \\ -\frac{L}{2} \\ 0 \end{pmatrix},$$

где  $L$  – длина стороны равностороннего треугольника, в вершинах которого смонтированы двигатели.

Также запишем координаты шарниров кинематических цепей, соединенных с выходным звеном. Для упрощения будем считать, что выходное звено имеет нулевой размер:

$$B_1 = \begin{pmatrix} 0 \\ 0 \\ 0 \end{pmatrix}; B_2 = \begin{pmatrix} 0 \\ 0 \\ 0 \end{pmatrix}; B_3 = \begin{pmatrix} 0 \\ 0 \\ 0 \end{pmatrix}.$$

Поскольку все цепи имеют идентичные геометрические размеры и отличаются только ориентацией в пространстве, причем во всех случаях приводной двигатель имеет нулевую координату на оси, вдоль которой он осуществляет перемещение, рассмотрим ограничения, налагаемые на приводной направляющий винт на примере одной из цепей (рис. 5.8).

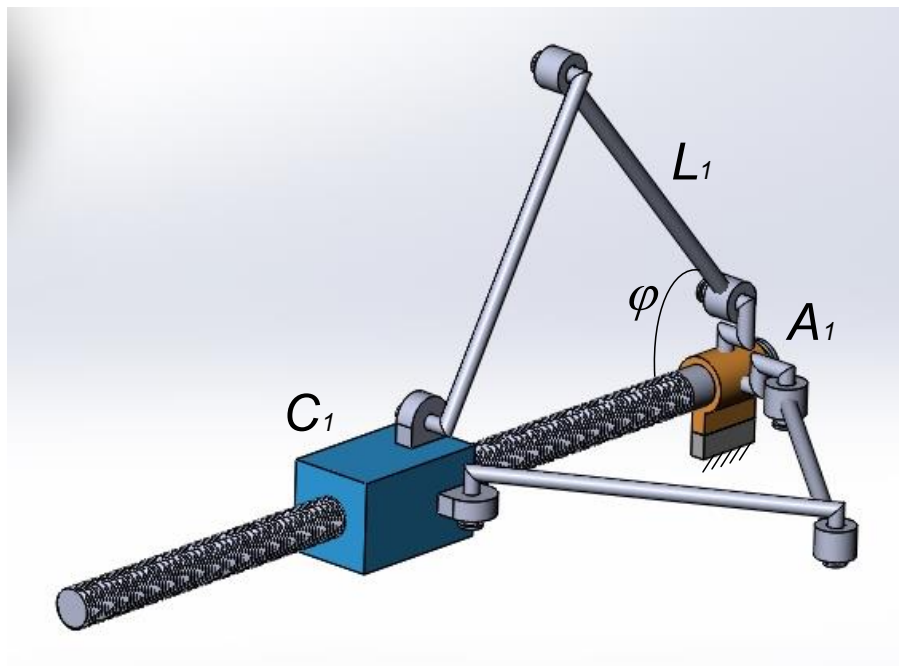


Рисунок 5.8 – Схема кинематических цепей, соединяющих ползун с двигателем

Максимальное и минимальное допустимое значение координаты вдоль оси перемещения для ползуна задаются ограничениями подвижности в шарнирах, крепящихся к основанию и ползуну. При этом шарнир, расположенный между звеньями, не налагает ограничения на перемещение ползуна.

Введем обозначения максимального ( $\varphi_{max}$ ) и минимального ( $\varphi_{min}$ ) допустимого угла между звеньями цепи и осью направляющего винта. Тогда, используя соотношения для равнобедренных треугольников, находим минимальное и максимальное допустимое значение координаты вдоль оси перемещения ползуна:

$$GR_{min} = 2 \cdot L_1 \cdot \cos(\varphi_{max});$$

$$GR_{max} = 2 \cdot L_1 \cdot \cos(\varphi_{min}).$$

Ограничения для цепи, соединяющей промежуточное и выходное звенья, аналогичны. Рассмотрим рисунок 5.9. Заметим, что в силу того, что звенья имеют одинаковую длину, для анализа ограничений достаточно проанализировать угол  $\varphi$ .

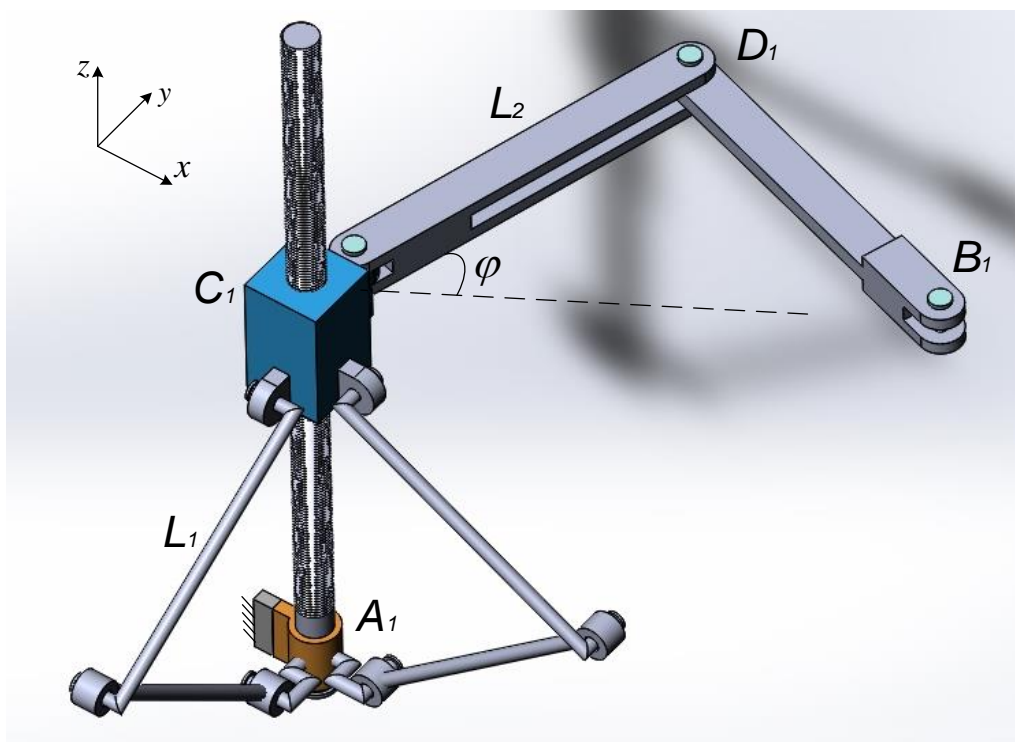


Рисунок 5.9 – Схема кинематической цепи, обеспечивающей перемещение выходного звена вдоль вертикальной оси

Зная координаты точек  $B_1$  и  $C_1$ , можно найти расстояние между ними:

$$L_{B_1C_1} = \sqrt{(x_{B_1} - x_{C_1})^2 + (y_{B_1} - y_{C_1})^2}.$$

Угол  $\varphi_{B_1C_1}$  равен:

$$\varphi_{B_1C_1} = \arccos \frac{L_{B_1C_1}}{2L_2},$$

где  $L_2$  – длина звена цепи, а  $x_{B_1}, x_{C_1}, y_{B_1}, y_{C_1}$  – координаты  $x$  и  $y$  соответственно точек  $B_1$  и  $C_1$ .

Аналогично, для остальных кинематических цепей, учитывая, что они имеют перемещения только в плоскостях, перпендикулярных осям  $OY$  для цепи  $B_2C_2$  и  $OZ$  для цепи  $B_3C_3$ , получим следующие соотношения:

- для  $B_2C_2$ :

$$L_{B_2C_2} = \sqrt{(x_{B_2} - x_{C_2})^2 + (z_{B_2} - z_{C_2})^2}.$$

Угол  $\varphi_{B_2C_2}$  равен:

$$\varphi_{B_2C_2} = \arccos \frac{L_{B_2C_2}}{2L_2},$$

где  $L_2$  – длина звена цепи, а  $x_{B_2}, x_{C_2}, y_{B_2}, y_{C_2}$  – координаты  $x$  и  $z$  соответственно точек  $A_2$  и  $B_2$ .

- для  $B_3C_3$ :

$$L_{B_3C_3} = \sqrt{(z_{B_3} - z_{C_3})^2 + (y_{B_3} - y_{C_3})^2}.$$

Угол  $\varphi_{B_3C_3}$  равен:

$$\varphi_{B_3C_3} = \arccos \frac{L_{B_3C_3}}{2L_2},$$

где  $L_2$  – длина звена цепи, а  $x_{B_3}, x_{C_3}, y_{B_3}, y_{C_3}$  – координаты  $y$  и  $z$  соответственно точек  $A_3$  и  $B_3$ .

Построение рабочей зоны проведем в два этапа: вначале построим рабочую зону, которую формируют ограничения цепей, соединяющих выходное и промежуточное звенья. Вторым этапом выполним добавление ограничений, налагаемые звеном, соединяющим основание и ползун.

Для нахождения рабочей зоны будем задавать положения выходного звена (точки  $B_1, B_2, B_3$ ) и соответствующие им положения ползуна (точки  $C_1, C_2, C_3$ ), после чего будем проверять ограничения, налагаемые цепями, соединяющими выходное звено и ползуны – если решение существует, то точка проверяется на ограничения, накладываемые шарнирами (углы  $\varphi_{B_1C_1}, \varphi_{B_2C_2}, \varphi_{B_3C_3}$ ) – если точка удовлетворяет всем условиям, то она добавляется в рабочую зону.

Зададим параметры для построения рабочей зоны механизма, соответствующие реальному прототипу механизма:

$L_1 = 30$  см – длина звена приводной кинематической цепи;

$L_2 = 60$  см – длина звена основной кинематической цепи.

Зададим начальное положение механизма, относительно которого будут считаться все изменения:

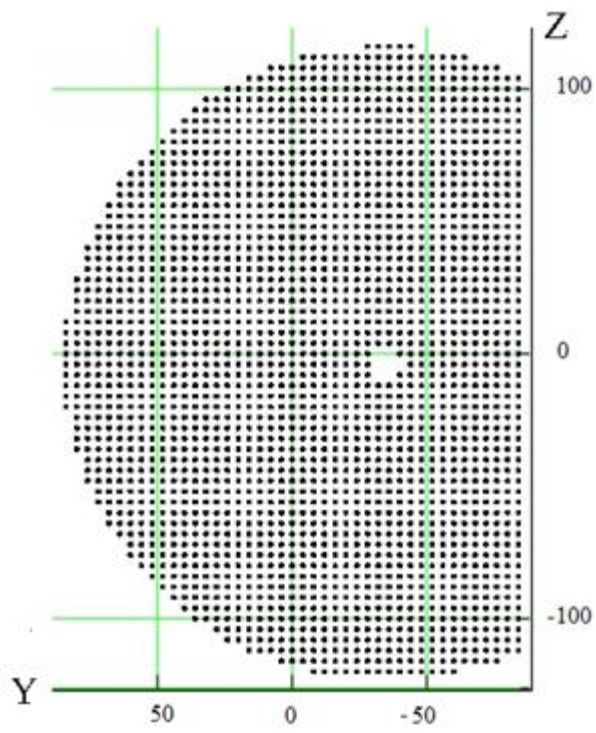
$$A_1 = \begin{pmatrix} -10,4 \\ 42,5 \\ 0 \end{pmatrix}; \quad A_2 = \begin{pmatrix} 63,2 \\ 0 \\ 0 \end{pmatrix}; \quad A_3 = \begin{pmatrix} 0 \\ -36,5 \\ 0 \end{pmatrix};$$

$$B_1 = \begin{pmatrix} -0,7 \\ 3,9 \\ 0 \end{pmatrix}; \quad B_2 = \begin{pmatrix} -0,7 \\ 1,8 \\ 3,6 \end{pmatrix}; \quad B_3 = \begin{pmatrix} -3,6 \\ -1,8 \\ 3,6 \end{pmatrix}.$$

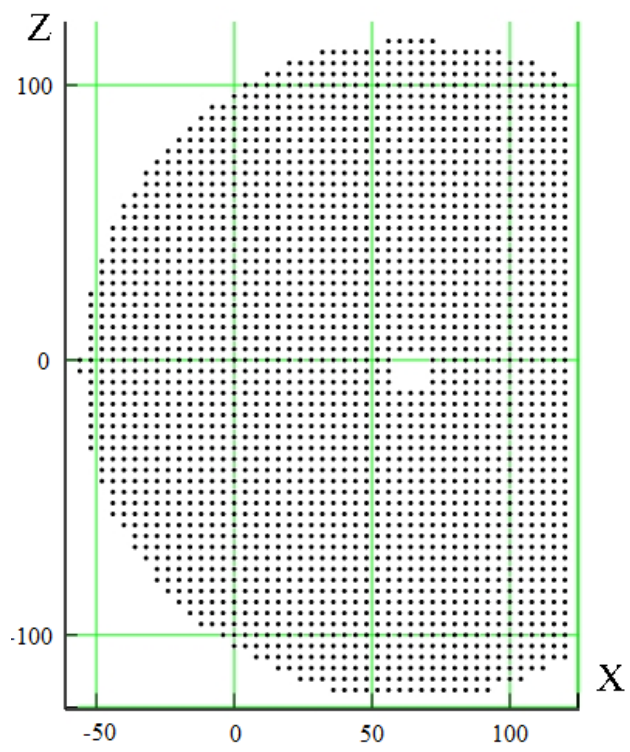
В качестве максимального угла выберем угол  $87^\circ$ .

В результате получается следующая картина рабочей зоны (рис. 5.10). Рабочая зона, представленная в виде трехмерного изображения, смоделирована по точкам с помощью программного обеспечения Mathcad.

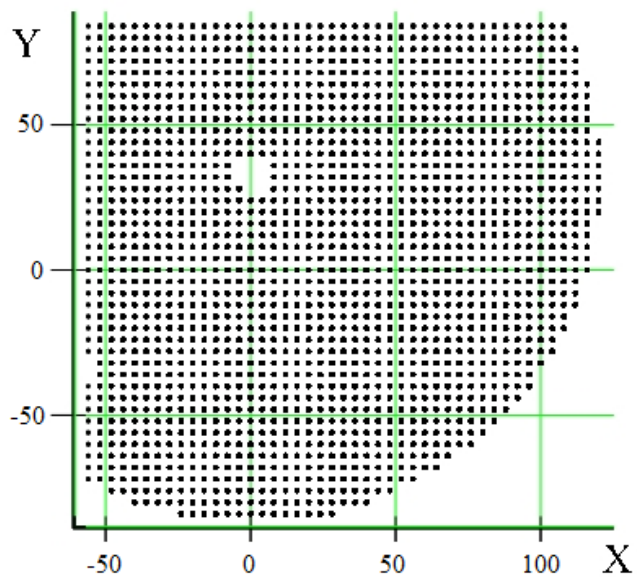
Во время работы механизма следует учитывать, что имеющиеся в рабочей области недоступные зоны постоянны для любых положений точек  $A_1, A_2, A_3$ , так как их задает положение приводных направляющих.



a)



b)



в)

Рисунок 5.10 – Двухмерные виды рабочей зоны механизма

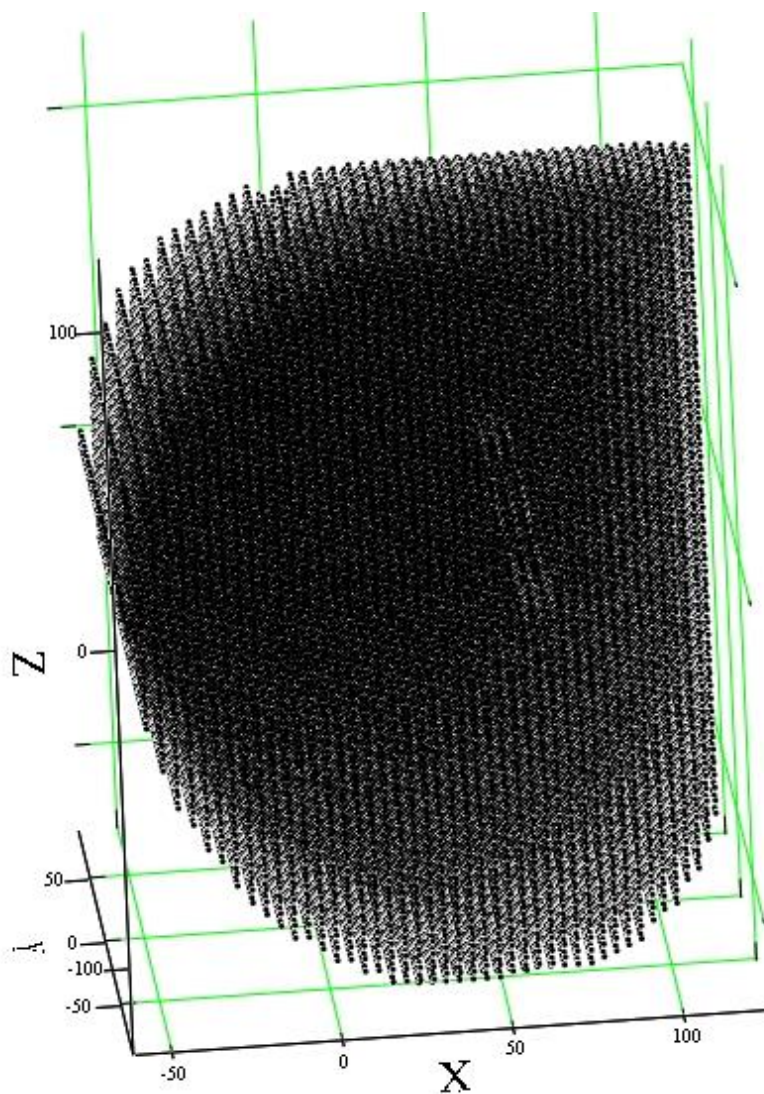
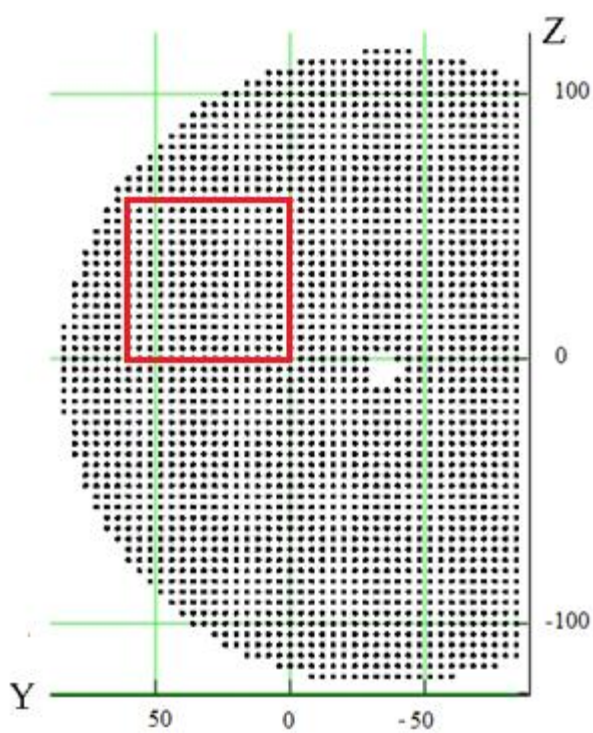


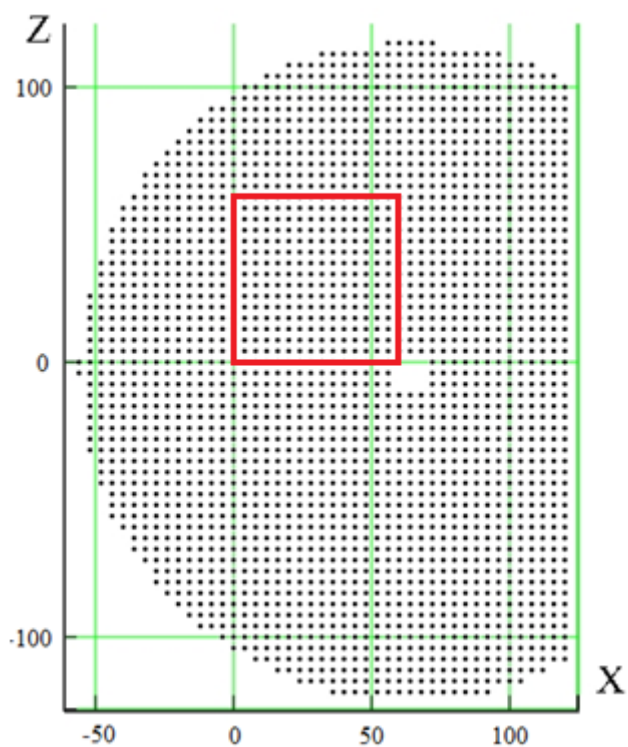
Рисунок 5.11 – Рабочая зона, представленная в виде трехмерной структуры



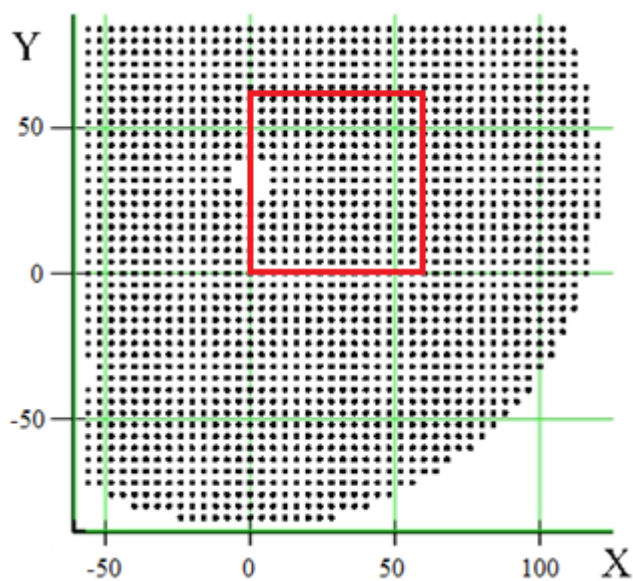
На втором этапе найдем рабочую область, подставив ограничения, накладываемые ограничениями на перемещение ползуна. При расчете мы не будем учитывать место, занимаемое на макете стойкой для компенсации веса выходного звена, поскольку при разработке реального образца его можно вынести из рабочей зоны механизма. При этом очевидно, что такими ограничениями из общей рабочей зоны будет вырезан фрагмент (рис. 5.12). Из представленных рисунков видно, что благодаря расположению точек присоединения кинематических цепей к основанию удалось уменьшить величину пустот внутри рабочей области. Однако при этом видно, что есть возможность дальнейшей оптимизации – изменяя расположение точек  $C_1$ ,  $C_2$ ,  $C_3$ , можно добиться максимального рабочего пространства в виде куба.



а)



б)



в)

Рисунок 5.12 – Рабочая зона макета, представленная на проекциях общей рабочей зоне механизма

Для того чтобы оценить влияние качества шарниров на величину рабочей зоны, найдем рабочую зону для трех случаев, когда задается ограничение в шарнире: 87, 80 и 89 градусов (рис. 5.13). Из представленных

рисунков видно, что чем меньше ограничение в шарнире, тем меньше объем цилиндра недоступного пространства, формируемых в точках присоединения кинематических цепей.

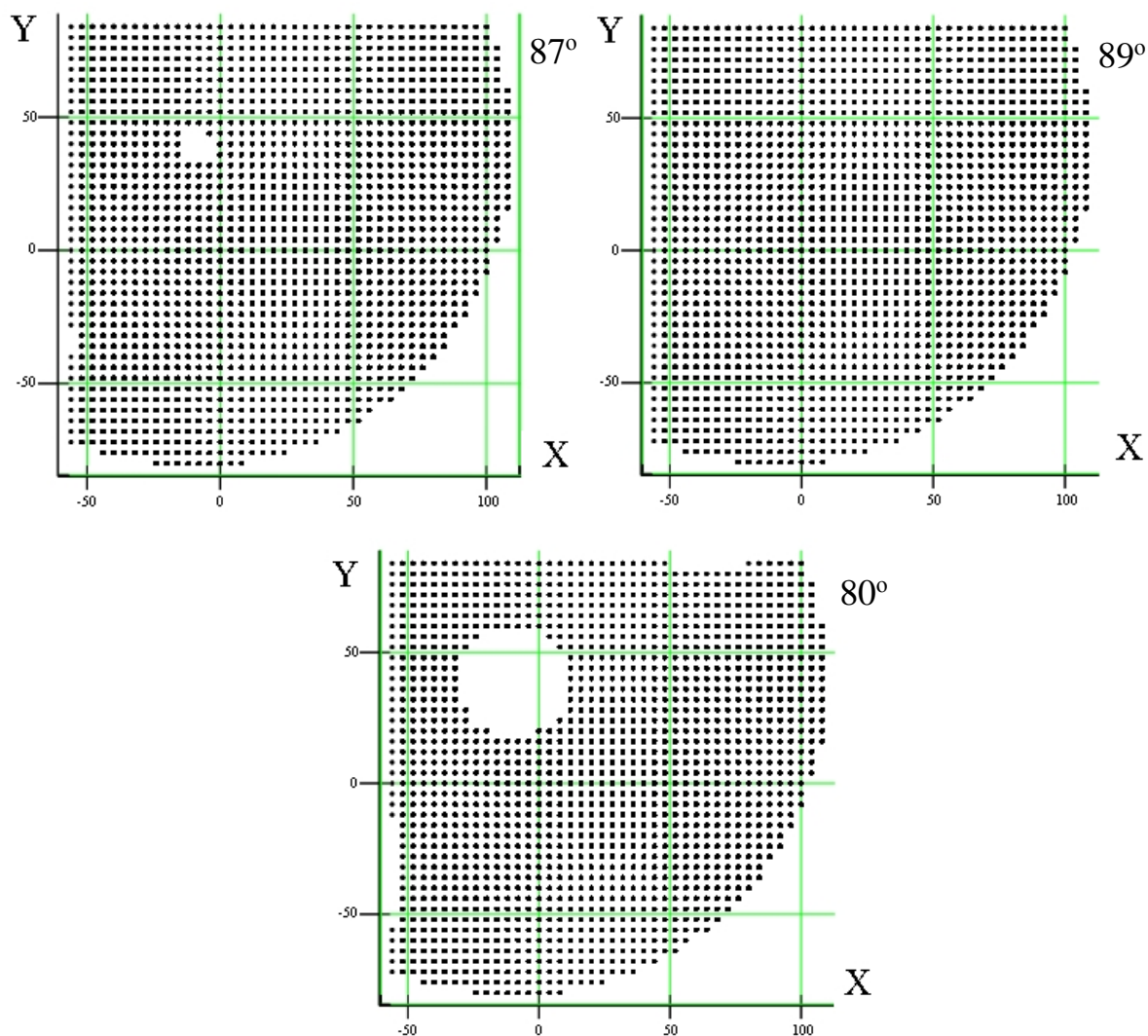


Рисунок 5.13 – Виды рабочей зоны при ограничениях в шарнирах  $87^\circ$ ,  $80^\circ$ ,  $89^\circ$

Разработанная действующая модель изоморфного поступательно-направляющего механизма параллельной структуры подтвердила наличие требуемого числа степеней свободы и необходимых параметров рабочей зоны.

## **Результаты:**

1. Проведен структурный синтез и анализ изоморфного поступательно-направляющего механизма параллельной структуры с кинематическими цепями, не содержащими поступательных кинематических пар и с дополнительной кинематической цепью, передающей вращательное движение рабочему органу.

2. Проведен кинематический анализ, включающий решение задач о положениях и скоростях для изоморфного поступательно-направляющего механизма параллельной структуры.

3. Проведен анализ динамического взаимовлияния между приводами для изоморфного поступательно-направляющего механизма параллельной структуры.

4. Проведен динамический анализ изоморфного поступательно-направляющего механизма параллельной структуры.

5. Разработана и изготовлена действующая модель изоморфного поступательно-направляющего механизма параллельной структуры. Проведен анализ рабочей зоны.

## **По результатам работы можно сделать следующие выводы:**

1. Изоморфный поступательно-направляющий механизм параллельной структуры может быть получен за счет применения кинематических цепей, содержащих винтовые передачи и приводные диады, включающие по три вращательные кинематические пары с параллельными осями.

2. Кинематический анализ синтезированного изоморфного поступательно-направляющего механизма параллельной структуры показал, что свойство изоморфности сохраняется при использовании приводных диад.

3. Анализ динамического влияния между приводами рассматриваемого механизма целесообразно провести на основе рассмотрения кинетической энергии. При движении по одной координате доля кинетической энергии,

определяемая соответствующей кинематической цепью, составляет около 80%. Остальные кинематические цепи могут быть учтены путем введения замещающих масс.

4. Динамический анализ рассматриваемого механизма может быть проведен на основе отдельного рассмотрения всех кинематических цепей. При этом может быть обеспечена требуемая динамическая точность.

5. Разработанная действующая модель механизма подтвердила наличие требуемого числа степеней свободы и необходимых параметров рабочей зоны.

## Список литературы

1. Аракелян В., Брио С., Глазунов В.А. Исследование особых положений манипулятора с параллельной структурой ПАМИНСА. // Проблемы машиностроения и надёжности машин. 2006. № 1. С. 80-88.
2. Артоболевский И.И. Теория механизмов и машин: учеб. для втузов. – 4-е изд., перераб. и доп. М.: Наука. 1988. 640 с.
3. Артоболевский И.И., Кобринский А.Е. Роботы. // Машиноведение. 1970. № 5. С. 3-11.
4. Артоболевский И.И., Левитский Н.И., Черкудинов С.А. Синтез плоских механизмов. М.: Физматгиз. 1959. 184 с.
5. Белянин П.Н. Робототехнические системы для машиностроения. М.: Машиностроение. 1986. 250 с.
6. Бессонов А.П. Основы динамики механизмов с переменной массой. М.: Наука. 1967. 280 с.
7. Бруевич Н.Г., Правоторова Е.А., Сергеев В.И. Основы теории точности механизмов. М.: Наука. 1988. 240 с.
8. Бруевич Н.Г., Сергеев В.И. Основы нелинейной теории точности и надёжности устройств М.: Наука. 1976. 136 с.
9. В.А. Глазунов. Механизмы параллельной структуры и их применение: робототехнические, технологические, медицинские, обучающие системы. М. Ижевск: Институт компьютерных исследований. 2018. 1036 с.
10. Велиев Е.И., Ганиев Р.Ф., Глазунов В.А., Филиппов Г.С. Параллельные и последовательные структуры манипуляторов в роботохирургии. //ДАН. 2019. № 2. С. 166-170.
11. Велиев Е.И., Ганиев Р.Ф., Глазунов В.А., Филиппов Г.С., Терехова А.Н. Разработка и решение задачи о положениях механизма параллельно-последовательной структуры для хирургических операций как альтернативы роботу Da Vinci. //Проблемы машиностроения и надёжности машин. 2019. № 4. С. 3-13.

12. Воробьев Е.И., Диментберг Ф.М. Теория пространственных шарнирных механизмов. М.: Наука. 1991. 262 с.
13. Вукобратович М., Стокич Д.М. Управление манипуляционными роботами: Пер. с англ. М. Наука. 1985. 358 с.
14. Вульфсон И.Л. Динамические расчеты цикловых механизмов. – Л.: Машиностроение. 1976. 281 с.
15. Ганиев Р.Ф. Кононенко В.О. Колебания твердых тел. М.: Главная редакция физико-математической литературы. 1976. 432 с.
16. Ганиев Р.Ф., Глазунов В.А. Манипуляционные механизмы параллельной структуры и их приложения в современной технике. // ДАН. 2014. Т. 459. № 4. С. 428-431.
17. Ганиев Р.Ф., Глазунов В.А., Филиппов Г.С. Актуальные проблемы машиноведения и пути их решения. Волновые и аддитивные технологии, станкостроение, роботохирургия. // Проблемы машиностроения и надежности машин. 2018. № 5. С. 16-25.
18. Глазунов В.А., Данилин П.О., Левин С.В., Тывес Л.И., Шалюхин К.А. Разработка механизмов параллельной структуры с кинематической и динамической развязкой // Проблемы машиностроения и надежности машин. 2010. № 2. С. 23-32.
19. Глазунов В.А., Духов А.В., Шептунов С.А. и др. Манипуляционные механизмы параллельной структуры и некоторые их применения в медицине. // Качество. Инновации. Образование. 2016. Т. 2. № 2. С. 84-88.
20. Глазунов В.А., Духов А.В., Шептунов С.А., Скворцов С.А., Алешин А.К., Рашоян Г.В., Шалюхин К.А., Левин С.В. Манипуляционные механизмы параллельной структуры и некоторые их применения в медицине. // Качество. Инновации. Образование. «Роботические технологии в медицине» 2016. № 129. С. 84-88.
21. Глазунов В.А., Колискор А.Ш., Крайнев А.Ф. Пространственные механизмы параллельной структуры. М.: Наука. 1991. 95 с.

22. Глазунов В.А., Колискор А.Ш., Крайнев А.Ф., Модель Б.И., Принципы классификации и методы анализа пространственных механизмов с параллельной структурой // Проблемы машиностроения и надежности машин. 1990. № 1. С. 41-49.
23. Глазунов В.А., Колискор А.Ш., Модель Б.И., Чернов В.Ф. Определение положений выходного звена 1 – координатных механизмов // Машиноведение. 1989. № 3. С. 49-53.
24. Давиташвили Н.С. Динамика сферических механизмов. М.: Наука. 1992. 256 с.
25. Данилин П.О., Тывес Л.И., Глазунов В.А. Групповая кинематическая развязка движений в механизмах параллельной структуры. // Проблемы машиностроения и надежности машин. 2010. № 3. С. 27-35.
26. Диментберг Ф.М. Об особенных положениях пространственных механизмов. // Машиноведение. 1977. № 5. С. 53-58.
27. Диментберг Ф.М. Теория винтов и ее приложения. М.: Наука. 1978. 327 с.
28. Диментберг Ф.М. Теория пространственных шарнирных механизмов. М.: Наука. 1982. 336 с.
29. Добровольский В.В. Построение относительных положений звеньев пространственного семизвенника по методу сферических изображений. // Тр. семинара по ТММ.: Изд-во АН СССР. 1952. Т. 12. Вып. 42. С. 52-62.
30. Едакин А.И., Едакина Т.В., Самойлова В.В., Рамжаев В.С. Структурный синтез и анализ механизмов с выходным звеном, совершающим одно поступательное и два вращательных движения. // Известия высших учебных заведений. Машиностроение. 2021. № 11. С. 43-49.
31. Едакина Т.В., Едакин А.И., Самойлова В.В., Рамжаев В.С. Структурный и кинематический анализ изоморфного механизма параллельной структуры для поступательных перемещений выходного звена. // Известия высших учебных заведений. Машиностроение. 2021. № 10. С. 35-40.



32. Календарев А.В., Лысогорский А.Е., Глазунов В.А. Структурный анализ механизмов параллельной структуры с четырьмя и пятью степенями свободы. // Машиностроение. 2013. №3. С. 7-10.
33. Каляев А.И., Каляев И.А., Коровин Я.С. Синтез структуры роботизированного производства с децентрализованным диспетчером. // Робототехника и техническая кибернетика. 2016. № 4 (13). С. 4-12.
34. Кобринский А.А., Кобринский А.Е., Манипуляционные системы роботов: основы устройства, элементы теории. М.: Наука. 1989. 344 с.
35. Козлов В.В., Макарычев В.П., Тимофеев А.В., Юревич Е.И. Динамика промышленных роботов. М.: Наука. 1984. 336 с.
36. Колискор А.Ш. Разработка и исследование промышленных роботов на основе 1 – координат // Станки и инструмент. 1982. № 12. С. 21-24.
37. Колискор А.Ш., Правоторова Е.А. Исследование точности движения охвата промышленного робота в пространстве // Машиноведение. 1989. № 1. С. 56-63.
38. Коловский М.З., Слоущ А.В. Основы динамики промышленных роботов. М.: Наука. 1988. 240 с.
39. Корендясев А.И., Саламандра Б.Л., Тывес Л.И. и др. Манипуляционные системы роботов. М.: Машиностроение. 1989. 472 с.
40. Крайнев А.Ф. Словарь-справочник по механизмам. 2-е изд., перераб. и доп. М.: Машиностроение. 1987. 560 с.
41. Крайнев А.Ф. Функциональная классификация механизмов. // Проблемы машиностроения и надежности машин. 1993. № 5. С. 10-20.
42. Крайнев А.Ф., Васецкий Б.Г., Ковалев П.К., Глазунов В.А., Алешин А.К. Патент РФ 2060135. Установка для лазерной резки. Заявка № 920093221/08. 20.05.1996.
43. Крайнев А.Ф., Глазунов В.А. Новые механизмы относительного манипулирования. // Проблемы машиностроения и надежности машин. 1994. №5. С. 106-117.

44. Крайнев А.Ф., Глазунов В.А., Нагорных В.И. Разработка механизмов параллельной структуры для малых перемещений с упругими изгибными кинематическими парами. // Проблемы машиностроения и надежности машин. 1992. № 4. С. 79-86.
45. Ласточкин А.Б., Едакина Т.В., Рамжаев В.С. Расчет рабочей зоны поступательно-направляющего механизма с ортогонально расположенными цепями. // XXXIII Международная инновационная конференция молодых ученых и студентов по проблемам машиноведения. Сборник трудов конференции. 2021. С. 409-413.
46. Лебедев П.А. Кинематика пространственных механизмов. М.: Машиностроение. 1987. 280 с.
47. Левитский Н.И. Теория механизмов и машин: учеб. пособие для вузов. 2-е изд., перераб. и доп. М.: Наука. 1990. 592 с. (51)
48. Мудров П. Г. Пространственные механизмы с вращательными парами. – Казань: Казанский сельскохозяйственный институт им. М. Горького. 1976. 265 с.
49. Носова Н.Ю., Глазунов В.А., Палочкин С.В., Терехова А.Н. Синтез механизмов параллельной структуры с кинематической развязкой. // Проблемы машиностроения и надёжности машин. 2014. № 5. С. 34-40.
50. Носова Н.Ю., Глазунов В.А., С.Ю. Мисюрин, Д.Н. Филиппов Синтез и кинематический анализ механизмов параллельной структуры с развязкой поступательных движений. // Известия высших учебных заведений. Технология текстильной промышленности. 2015. № 2. С. 109-113.
51. Носова Н.Ю., Эволюция методов кинематической развязки механизмов параллельной структуры // Сборник трудов 4-го московского международного симпозиума «Приводная техника и компоненты машин». Москва. 2018. С. 109-116.
52. Патент РФ № 203527 на полезную модель. Пространственный механизм с постоянством точки ввода рабочего органа. // Глазунов В.А., Сусакова Т.В., Едакин А.И., Самойлова В.В., Рамжаев В.С. Оп. 08.04.2021. Бюл. № 10.

53. Патент РФ № 207615 на полезную модель. Пространственный трехосевой механизм с поступательным и вращательным движением выходного звена. // Глазунов В.А., Едакина Т.В., Едакин А.И., Самойлова В.В., Рамжаев В.С. Оп. 03.11.2021. Бюл. № 31.
54. Патент РФ на полезную модель № 104505. Пространственный механизм с четырьмя степенями свободы с частичной кинематической развязкой. // Глазунов В.А., Рашоян Г.В., Левин С.В., Шалюхин К.А. Оп. 20.05.2011.
55. Патент РФ на полезную модель № 133045. Пространственный механизм со стабилизирующими кинематическими цепями. // Ганиев Р.Ф., Касилов В.П., Глазунов В.А., Левин С.В., Шалюхин К.А. В25J 1/00, Заявка 2013115036/02, 04.04.2013. Оп. 10.10.2013. Бюл. № 28.
56. Патент РФ на полезную модель № 134474. Пространственный механизм. // Ганиев Р.Ф., Касилов В.П., Глазунов В.А., Левин С.В., Шалюхин К.А. В25J 1/00, Заявка 2013136953/02, 07.08.2013. Оп. 20.11.2013. Бюл. № 32.
57. Пейсах Э.Е. Критерии передачи движения для рычажных механизмов. // Машиноведение. 1986. № 1. С. 45-51.
58. Пол Р. Моделирование, планирование траекторий и управление движением робота-манипулятора. М.: Наука. 1976. 104 с.
59. Попов Е.П., Верещагин А.Ф., Зенкевич С.П. Манипуляционные роботы. // Динамика и алгоритмы. М.: Наука. 1978. 400 с.
60. Рашоян Г.В., Шалюхин К.А., Алешин А.К. Анализ кинематики механизма параллельной структуры со свойствами кинематической развязки. // Вестник научно-технического развития. 2018. № 1. С. 32-37.
61. Росс Б. О винтовых осях и других особых линиях, связанных с пространственным перемещением твердого тела. // Тр. Амер. о-ва инженеров-механиков. Конструирование и технология машиностроения. 1967. №1. С.120-131.
62. Саламандра К.Б., Тывес Л.И., Глазунов В.А., Гебель Е.С. Механизмы параллельной структуры с групповой кинематической развязкой, обеспечиваемой многопоточностью передачи энергии в кинематических

цепях. // Проблемы машиностроения и надежности машин. 2020. № 5. С. 56-65.

63. Саркисян Ю.Л. Аппроксимационный синтез механизмов. М.: Наука. 1982. 304 с.

64. Соболев И.М., Статников Р.Б. Выбор оптимальных параметров в задачах со многими критериями. М.: Наука. 1981. 110 с.

65. Сусакова Т.В., Едакин А.И. Структурный анализ и разработка вариантов схем механизма параллельной структуры с поступательным движением выходного звена. // XXXII Международная инновационная конференция молодых ученых и студентов по проблемам машиноведения. Сборник трудов конференции. 2021. С. 528-533.

66. Сусакова Т.В., Самойлова В.В., Едакин А.И., Рамжаев В.С. Структурный синтез и анализ механизмов параллельной структуры с поступательным движением выходного звена. // Вестник научно-технического развития. 2020. № 6 (154). С. 13-17.

67. Тимофеев А.В. Управление роботами. Учеб. Пособие. – Л.Изд-во Ленинградского ун-та. 1985. 240 с.

68. Толстошеев А.К., Татаринцев В.А. Структурный синтез самоустанавливающихся механизмов промышленных роботов с параллельной кинематикой. // Вестник Брянского государственного технического университета. 2019. № 4 (77). С. 4-13.

69. Тывес Л.И. Механизмы робототехники: Концепция развязок в кинематике, динамике и планировании движений. М.: Ленанд, 2014. 208 с.

70. Тывес Л.И. Синтез нового механизма параллельной структуры 3x2 с полноценной групповой кинематической развязкой // Новые механизмы в современной робототехнике. М.: Технострат, 2018. С. 121-130.

71. Тывес Л.И., Маркевич С.В. Оптимальное по быстродействию управление движением робота по собственной траектории. // Проблемы машиностроения и надежности машин. 1993. № 5. С. 76-82.

72. Филиппов Г.С. и др. Перспективы применения механизмов параллельной структуры в зондовой диагностике плазменных потоков. // Лесной вестник/Forestry bulletin. 2019. Т. 23. №. 6.
73. Филиппов Г.С., Глазунов В.А. Перспективы применения механизмов параллельной структуры в аддитивных технологиях изготовления центрального тела сопла турбореактивного двигателя, высокопрецизионных хирургических манипуляциях, зондовой диагностики плазменных потоков. //Проблемы машиностроения и автоматизации. 2018. №3. С. 121-128.
74. Фролов К.В. Конструирование машин: справочно-методическое пособие. М.: Машиностроение. 1994. Том. I. 528 с.
75. Фролов К.В., Попов С.А., Мусатов А.К. и др. Теория механизмов и механика машин: учеб. для вузов. под ред. К. В. Фролова. 2-е изд. перераб. и доп. М.: Высш. шк. 1998. 496 с.
76. Черноусько Ф.Л., Болотник Н.А., Градецкий В.Г. Манипуляционные роботы. М.: Наука. 1989. 327 с.
77. Шалюхин К.А. и др. Принципы структурного синтеза механизмов параллельной структуры с кинематической развязкой // Машины, технологии и материалы для современного машиностроения. 2018. 210 с.
78. Шалюхин К.А. Построение и анализ пространственных механизмов параллельной структуры с кинематической развязкой. М.: дисс. канд. техн. наук.: 05.02.18. 2018. 108 с.
79. Шахинпур М. Курс робототехники: Пер. с англ. М.: Мир. 1990. 527 с.
80. Baker J.E. An Analysis of the Bricard Linkages. // Mechanism and Machine Theory. 1980. Vol. 15. № 4. P. 267-286.
81. Ball R.S. A Treatise on the Theory of Screws. Cambridge: Cambridge University Press. 1900. 544 p.
82. Carricato M., Parenti-Castelli V. On the topological and geometrical synthesis and classification of translational parallel mechanisms. // XI World Congress in Mechanism and Machine Science. Tianjin, China. 2004. P. 1624-1628.

83. Chu X., Gao F. Kinematic coupling complexity of heavy-payload forging manipulator. // *Robotica*. Vol. 30. № 4. 2011. P. 551-558.
84. Clavel R., Delta, a Fast Robot with Parallel Geometry. // *Proc. of the 18th International Symposium on Industrial Robots, Sydney, Australia*. 1988.
85. Craig J.J. *Introduction to Robotics: Mechanics and Control*. – 2 nd ed. Reading. – MA: Addison-Wesley. 1989. 544 p.
86. Glazunov V.A., Filippov G.S., Lastochkin A.B., Ceccarelli M., Skvortsov S.A., Rashoyan G.V., Aleshin A.K., Shaluhin K.A. 5DOF Mechanism for Vertebral Surgery Kinematic Analysis and Velocity Calculation. // *Advances in Mechanism and Machine Science. Proceedings of the 15th IFToMM World Congress on Mechanism and Machine Science*. Springer. 2019. P. 1741-1749.
87. Glazunov V.A., Rashoyan G.V., Aleshin A.K., Shalyukhin K.A., Skvortsov S.A. Structural Synthesis of Spatial *l*-Coordinate Mechanisms with Additional Links for Technological Robots. // *Advances in Artificial Systems for Medicine and Education II*. Springer. 2019. P. 683-691.
88. Gogu G. Fully-isotropic Parallel Manipulators with Five Degrees of Freedom. // *Proceedings of the IEEE International Conference on Robotics and Automation*. Orlando, May 16-18. 2006. P. 1141-1146.
89. Gogu G. Structural synthesis of fully-isotropic translational parallel robots via theory of linear transformations. // *European Journal of Mechanics, A/Solids*. 2004. Vol. 23. № 3. P. 1021-1039.
90. Gogu G. Structural synthesis of fully-isotropic translational parallel robots via theory of linear transformations. // *European Journal of Mechanics, A/Solids*. 2004. Vol. 23. № 3. P. 1021-1039.
91. Gogu G. *Structural Synthesis of Parallel Robots, Part 1: Methodology (Solid Mechanics and Its Applications)*. Springer. 2007. 706 p.
92. Gosselin C., Angeles J. The Optimum Kinematic Design of a Spherical Three-Degree-of-Freedom Parallel Manipulator. // *Journal of Mechanisms Transmissions and Automation in Design*. 1989. Vol. 111. №. 2. P. 202-207.

93. Gosselin C.M., Kong X X., Foucault S., Bonec I. A fully decoupled 3-dof translational parallel mechanism. // Parallel Kinematic Machines International Conference. Chemnitz. Germany. 2004. P. 595-610.
94. Gosselin C.M., Kong X., Foucault S., Bonec I. A fully decoupled 3-dof translational parallel mechanism. // Parallel Kinematic Machines International Conference. Chemnitz. Germany. 2004. P. 595-610.
95. Gough V.E. Contribution to Discussion of Papers on Research in Automobile Stability, Control and in Tyre Performance. // Pr. Autom. Div. Inst. Mech. Eng. 1956/57. P. 392-396.
96. Gough V.E., Whitehall S.G. Universal Tire Test Machine. // Proceedings of 9th International Technical Congress F.I.S.I.T.A. 1962. Vol. 117. P. 117-135.
97. Herve J. The Lie group of rigid body displacements, a fundamental tool for mechanism design. // Mechanism and Machine Theory. 1991. Vol. 34. №8. P. 719-730.
98. Herve J.M., Karouia M. The novel 3-RUU wrist with no idle pair. // 319 Workshop on Fundamental Issues and Future Research Directions for Parallel Mechanisms and Manipulators. Quebec. 2002. P. 3-4.
99. Hunt K.H. Kinematic Geometry of Mechanisms. Oxford.: Clarendon Press. 1978. 469 p.
100. Jin Q., Yang T.L. Synthesis and analysis of a group of 3 degree-of-freedom partially decoupled parallel manipulators. // Journal of Mechanical Design, Transactions of the ASME. 2004. Vol. 126. No. 2. P. 301-306.
101. Jin Y., Chen I.M., Yang G. Kinematic design of a 6-DOF parallel manipulator with decoupled translation and rotation. // IEEE Transactions on Robotics. 2006. Vol. 22. № 3. P. 545-551.
102. Jin Y., Chen I.M., Yang G. Structure Synthesis and Singularity Analysis of a Parallel Manipulator Based on Selective Actuation. // Proceedings of the 2004 IEEE International Conference on Robotics & Automation. New Orleans. 2004. P. 4533-4538.

103. Kong X., Gosselin C. Type Synthesis of Parallel Mechanisms. Berlin, Heidelberg: Springer-Verlag. 2007. 272 p.
104. Kong X., Gosselin C. Type Synthesis of Parallel Mechanisms. Springer. 2007. 275 p.
105. Kong X., Gosselin C.M. Type synthesis of input-output decoupled parallel manipulators. // Transactions of the Canadian Society for Mechanical Engineering. 2004. Vol. 28. № 2A. P. 185-196.
106. Legnania G., Fassic I., Giberti H., Cinquemani S., Tosia D. A new isotropic and decoupled 6-DoF parallel manipulator. // Mechanism and Machine Theory. 2012. Vol. 58. P. 64-81.
107. Mianowski K. Singularity analysis of parallel manipulator POLMAN 3x2 with six degrees of freedom. // 12th IFToMM World Congress, Besancon (France). 2007. P. 345-356.
108. Mirz C., Uzsynski O., Angeles J., Takeda Y., Corves B. Stiffness Optimization of Delta Robots. // ROMANSY 23 - Robot Design, Dynamics and Control, Proceedings of the 23rd CISM IFToMM Symposium. 2020. P. 396-404.
109. Miura K., Furuya H. Variable geometry truss and its application to deployable truss and space crane arms. // 35th Congress of the Int. Astronautical Federation (Lausanne, 7-13 October, 1984). 1984. P. 1-9.
110. Pernette E. Design of parallel robots in microrobotics. // Robotica. 1997. № 15(4). P. 417-420.
111. Reinholtz C.F., Gokhale D. Design and analysis of variable geometry truss robots. // 9th Annual Conf. on Applied Mechanisms. 1987. P. 1-5.
112. Ryu J-H. Parallel Manipulators, New Developments – I-Tech Education and Publishing. 2008. 498 p.
113. Seguchi Y., Tanaka M. Dynamic analysis of a truss-type flexible robot arm. // JSME Int. J. 1990. №2. P. 183-190.
114. Siciliano B., Khatib O. Springer Handbook of Robotics. Springer International Publishing. 2016. 2227 p.



115. Stewart D. A platform with 6 degrees of freedom. // Proc. of the Institution of mechanical engineers. 1965. Vol. 180. P. 371-386.
116. Sugimoto K. Existence Criteria for Over-Constrained Mechanisms Design. // Trans ASME: Journal of Mechanisms, Transmissions, and Automation in Design. 323. 1990. Vol. 17. № 3. P. 295-298.
117. Sutherland G., Roth B. A transmission index for spatial mechanisms. // Trans. ASME: Journal of Engineering for Industry. 1973. P. 589-597.
118. Teng C.P., Bai S., Angeles J. Shape synthesis in mechanical desing. //Acta Polytechnica. 2007. Vol. 47. №6. P. 56-62.
119. Wenger Ph., Chablat D. Kinematic Analysis of a New Parallel Machine Tool: the Orthoglide. 7th International Symposium on Advances in Robot Kinematics. Piran-Portoroz, Словения. 2002 С. 305-314.
120. Wohlhart K. Irregular Polyhedral Linkages. // Pr. of the XI World Congress in Mechanism and Machine Science. Tianjin, China. 2004. P. 1083-1087.
121. Xu Y., Teng Z., Yao J., Zhou Y., Zhao Y. Elastodynamic analysis of a novel motion-decoupling forging manipulator. // Mechanism and Machine Theory. 2020. Vol. 147, 103771.