

ФЕДЕРАЛЬНОЕ ГОСУДАРСТВЕННОЕ БЮДЖЕТНОЕ ОБРАЗОВАТЕЛЬНОЕ
УЧРЕЖДЕНИЕ ВЫСШЕГО ОБРАЗОВАНИЯ
БЕЛГОРОДСКИЙ ГОСУДАРСТВЕННЫЙ ТЕХНОЛОГИЧЕСКИЙ
УНИВЕРСИТЕТ ИМ. В.Г. ШУХОВА

На правах рукописи



Малышев Дмитрий Иванович

**РАЗВИТИЕ МЕТОДОВ ОПТИМИЗАЦИИ В РЕШЕНИИ ЗАДАЧ АНАЛИЗА
РАБОЧЕГО ПРОСТРАНСТВА И ГЕОМЕТРИЧЕСКИХ ПАРАМЕТРОВ
МЕХАНИЗМОВ ПАРАЛЛЕЛЬНОЙ СТРУКТУРЫ**

Специальность: 05.02.18 – Теория механизмов и машин

Диссертация

на соискание ученой степени кандидата технических наук

Научный руководитель

д.т.н., профессор

Рыбак Лариса Александровна

Белгород 2021

ОГЛАВЛЕНИЕ

Введение.....	4
Глава 1. Анализ состояния исследований.....	13
1.1. Обзор существующих механизмов параллельной структуры для различных применений.....	13
1.1.1. Механизмы параллельной структуры в машиностроении.....	14
1.1.2. Механизмы параллельной структуры в системах реабилитации.....	21
1.2. Анализ методов определения рабочей области.....	31
1.3. Анализ исследований в области оптимизации.....	36
Выводы по главе.....	38
Глава 2. Разработка методов и алгоритмов определения рабочей области на основе детерминированных методов оптимизации.....	39
2.1. Аппроксимация множества решений систем нелинейных уравнений.....	39
2.2. Отыскание множеств решений систем нелинейных неравенств.....	42
2.3. Преобразования покрывающих множеств рабочей области.....	44
2.4. Определение особых положений и пересечений звеньев.....	47
2.5. Математическое моделирование для различных типов механизмов параллельной структуры.....	54
2.5.1. Определение рабочей области плоских механизмов.....	54
2.5.1.1. Механизм DexTAR.....	54
2.5.1.2. 3-RPR механизм	61
2.5.2. Определение рабочей области и анализ особых положений пространственных механизмов.....	65
2.5.2.1. Механизм-трипод.....	65
2.5.2.2. Дельта-механизм.....	75
2.5.2.3. 3-PRRR механизм.....	90
Выводы по главе.....	100

Глава 3. Оптимизация геометрических параметров гибридного механизма для реабилитации нижних конечностей с учётом требуемой рабочей области.	102
3.1. Математическая модель механизма для реабилитации.	102
3.2. Синтез алгоритма определения рабочей области RRRR механизма.....	105
3.3. Результаты моделирования рабочей области RRRR механизма.....	108
3.4. Оптимизация геометрических параметров активного 3-PRRR механизма в составе гибридного механизма.....	110
3.5. Результаты оптимизации параметров.....	118
Выводы по главе.....	119
Глава 4. Имитационное моделирование и экспериментальные исследования.....	120
4.1. Разработка имитационной модели.....	120
4.2. Результаты имитационного моделирования.....	122
4.3. Разработка экспериментального образца и проведение испытаний.....	127
Выводы по главе.....	132
Заключение.....	134
Список литературы.....	138
Приложение А. Фрагмент программы для оптимизации параметров гибридного механизма для реабилитации нижних конечностей.....	157

ВВЕДЕНИЕ

Актуальность темы диссертации

В настоящее время механизмы параллельной структуры находят применение во многих областях промышленности, в том числе в машиностроении, а также в медицине для роботизированной механотерапии и реабилитации конечностей пациента. Одной из важнейших задач в этой связи является проектирование и оптимизация параметров механизмов параллельной структуры.

Для решения задач автоматизированного цифрового проектирования и создания новых типов механизмов и гибридных систем с повышенными функциональными возможностями и характеристиками важное значение имеет повышение производительности при решении многих оптимизационных задач, в том числе для анализа рабочего пространства, а также выбора и оптимизации параметров механизма. Сложность вычислительных задач, возникающих в процессе проектирования механизмов, обуславливает необходимость разработки новых высокопроизводительных методов для их решений и универсальных подходов. Применение параллельных вычислительных методов, а также методов, основанных на теории многокритериальной глобальной оптимизации, становится необходимым также в связи с высокой вычислительной сложностью решаемых задач с тем, чтобы сделать процесс вычисления приемлемым с точки зрения используемых ресурсов. Следовательно, разработка новых высокопроизводительных методов и алгоритмов решения оптимизационных задач является перспективным направлением исследований. В ходе проектирования требуется выбрать конструктивные параметры механизма, исходя из некоторого числа критериев. Одним из них является максимизация объёма рабочей области, которая определяется множеством всех возможных положений рабочего звена механизма с учётом пересечений звеньев и особых положений, в котором механизм теряет управляемость и могут возникать сбои в работе. Анализ рабочей области механизмов параллельной структуры сложнее аналогичного для механизмов

последовательной структуры, особенно если механизм имеет более трех степеней свободы. На данный момент создано достаточно много способов построения рабочих областей механизмов параллельной структуры. Однако, как правило, эти подходы основаны на геометрических или дискретных методах. Для некоторых механизмов возможно относительно простое определение рабочей области, такие работы осуществили R. Clavel и R. Di Gregorio для механизма Дельта, R. Alizade, F. Vulca и V. Arun для сферических механизмов, M. Husty для плоскопараллельных механизмов. Задача определения рабочей области для различных механизмов параллельной структуры с применением дискретных и геометрических методов рассматривалась во многих работах учёных ИМАШ РАН под руководством В.А. Глазунова. Геометрические методы дают точное описание, но применимы лишь к простейшим механизмам. К недостаткам можно также отнести трудность учёта всех ограничений, а полученный результат трудно применить при планировании траектории. Полученные с использованием дискретных методов результаты легко применить к планированию траектории, однако процесс вычисления трудоемок, а также имеется ряд недостатков. Точность границы зависит от шага дискретизации, который используется для создания сетки. Возникают трудности, если рабочая область имеет пустоты или же границы могут иметь большое количество узлов. Необходимость получения универсальных и точных методов анализа рабочего пространства с учётом пересечений звеньев и особых положений, а также методов оптимизации параметров механизмов параллельной структуры с использованием рабочего пространства обосновывают актуальность исследований.

Объектом исследования являются плоские и пространственные механизмы параллельной структуры с различным числом степеней свободы, в том числе гибридного типа параллельно-последовательной структуры для применения в машиностроении и медицине.

Предметом исследования являются рабочая область механизмов параллельной структуры, заданная интервальными ограничениями, описывающими множество решений систем неравенств и уравнений на основе кинематических зависимостей, а также оптимизация геометрических параметров

гибридного механизма на базе параллельного и последовательного механизмов в пространстве двух критериев, учитывающих компактность и нагруженность звеньев, а также взаимное расположение двух механизмов.

Цель диссертационной работы заключается в разработке новых высокопроизводительных методов и алгоритмов определения рабочего пространства механизмов параллельной структуры с учетом особых положений и пересечений звеньев, а также оптимизации геометрических параметров для их автоматизированного проектирования.

Для достижения поставленной цели сформулированы следующие **задачи**:

1. Анализ состояния проблемы и методов ее решения.
2. Разработка детерминированного метода глобальной оптимизации для определения рабочего пространства, повышение его точности и производительности.
3. Синтез алгоритмов аппроксимации нелинейных неравенств и уравнений с использованием интервальных оценок и сеточной аппроксимации для определения рабочей области различных типов механизмов параллельной структуры с учётом особых положений и пересечений звеньев.
4. Разработка алгоритмов многокритериальной оптимизации параметров гибридных механизмов параллельно-последовательной структуры с учётом требуемой рабочей области пассивного последовательного механизма для выполнения требуемых движений активным параллельным механизмом.
5. Разработка программного комплекса для реализации алгоритмов на высокопроизводительных вычислительных системах.
6. Разработка имитационной модели и экспериментальные исследования на образце гибридного робота параллельно-последовательной структуры, анализ результатов исследований.

Научная новизна

1. Разработан метод математического моделирования механизмов параллельной структуры и алгоритм, позволяющий эффективно решать задачи определения рабочей области механизмов различных конфигураций на основе аппроксимации как систем нелинейных неравенств, так и уравнений, описывающих кинематические зависимости, на основе преобразования покрывающих множеств с целью сокращения объём вычислений при обеспечении заданной точности аппроксимации.

2. Разработаны метод кинематического анализа особых положений на основе определителя матрицы Якоби и геометрический метод определения пересечений звеньев, позволяющие эффективно определить зоны рабочей области, свободные от сингулярностей и пересечений, что необходимо учитывать при проектировании механизмов параллельной структуры с целью исключения столкновений звеньев.

3. Разработан метод многокритериальной оптимизации параметров гибридного механизма параллельно-последовательной структуры, состоящего из двух модулей, с ограничением на множество допустимых значений параметров активного механизма параллельной структуры, учитывающим условие обеспечения требуемого рабочего пространства пассивного механизма последовательной структуры и исключения столкновения звеньев с учётом взаимного расположения модулей.

4. Разработаны алгоритмы и универсальный многофункциональный программный комплекс с применением параллельных вычислений, ориентированный на выполнение на современных высокопроизводительных вычислительных системах для реализации разработанных методов определения рабочей области с использованием преобразования покрывающих множеств и оптимизации геометрических параметров гибридного механизма параллельно-последовательной структуры.

Теоретическая значимость работы

Теоретическая значимость работы состоит в разработке высокопроизводительных методов и алгоритмов определения рабочего пространства и определении параметров плоских и пространственных механизмов параллельной структуры с различным числом степеней свободы, а также гибридного механизма параллельно-последовательной структуры. Для реализации алгоритмов разработан многофункциональный программный комплекс, ориентированный на выполнение на современных высокопроизводительных вычислительных системах.

Практическая значимость работы

Результаты диссертационной работы имеют высокий потенциал практического использования, разработанные методы, алгоритмы и программное обеспечение могут быть использованы для автоматизированного проектирования роботов параллельной структуры для различных применений, в том числе в машиностроении и медицине. Синтезирован новый гибридный механизм, выполненный на базе активного 3-PRRR механизма и пассивного RRRR механизма, который может быть использован в медицине для реабилитации нижних конечностей пациентов с нарушениями опорно-двигательного аппарата.

Методы исследования

Поставленные задачи решаются с применением методов теоретической механики, математического моделирования, методов векторной алгебры, вычислительной математики. Для решения задач разрабатывались программные модули на языке программирования C++ с использованием библиотеки интервального анализа Snowgoose и библиотеки параллельных вычислений OpenMP. Для визуализации результатов моделирования использовалось

программное обеспечение Blender. Для имитационного моделирования с 3D-моделями использовались программные комплексы Siemens PLM Software NX (модуль Симуляция кинематических механизмов), MATLAB.

Положения, выносимые на защиту:

1. Универсальный высокопроизводительный численный метод определения рабочей области механизмов параллельной структуры с применением методов интервального анализа и разработанного подхода к преобразованию покрывающих множеств в частично упорядоченное множество целых чисел, позволяющий существенно повысить точность и быстродействие обработки рабочего пространства.

2. Метод многокритериальной оптимизации гибридного механизма, состоящего из двух модулей различной структуры с ограничением на множество допустимых значений параметров активного механизма параллельной структуры, учитывающим условие обеспечения требуемого рабочего пространства пассивного механизма последовательной структуры и исключения столкновения звеньев с учётом взаимного расположения модулей.

3. Программный комплекс на языке C++ для определения рабочей области и оптимизации геометрических параметров гибридных механизмов параллельно-последовательной структуры, используя разработанные методы, с применением параллельных вычислений, ориентированный на выполнение в высокопроизводительной вычислительной среде.

4. Экспериментальный образец гибридного механизма для реабилитации нижних конечностей, состоящий из активного механизма параллельной структуры и пассивного механизма последовательной структуры.

Достоверность научных положений и результатов основывается на применении известных теоретических положений фундаментальных наук (аналитической механики, теории машин и механизмов, теоретической механики, вычислительной математики и др.). Разработанные математические модели основываются на классических утверждениях и теоремах и не противоречат известным результатам. Для исследования и моделирования полученных

уравнений используются апробированные аналитические и численные методы решения. Теоретические результаты подтверждены результатами экспериментальных исследований.

Реализация результатов работы

Спроектирован и изготовлен экспериментальный образец гибридного робота параллельно-последовательной структуры, который прошел экспериментальные испытания на базе Научно-исследовательского института робототехники и систем управления Белгородского государственного технологического университета им. В.Г. Шухова.

Работа выполнена в рамках Государственного задания Минобрнауки РФ № FZWN-2020-0017 по теме «Разработка интегрированной интеллектуальной роботизированной системы на основе манипуляторов параллельной и последовательной структуры для аликвотирования биологического материала в биомедицине».

Результаты исследований внедрены в учебный процесс кафедры «Технология машиностроения» БГТУ им. В.Г. Шухова.

Апробация работы

Основные результаты доложены на следующих научно-технических конференциях:

– XXV, XXVII, XXVIII, XXIX Международная инновационно-ориентированная конференция молодых ученых и студентов МИКМУС (г. Москва, ИМАШ им. А.А. Благонравова РАН, 2015, 2016, 2017, 2017, 2018);

– XII, XIII Международная конференция по теории машин и механизмов ТММ (Либерец, Чехия, 2016, 2021)

– Вторая Российско-Тихоокеанская конференция по компьютерным технологиям и приложениям RPC (г. Владивосток, 2017).

– IX, X, XI, XII Международная конференция “Оптимизация и Приложения”
OPTIMA (Петровац, Черногория, 2018, 2019, 2020, 2021)

–9-я Международная конференции по вычислительным методам ICCM
(Рим, Италия, 2018)

–14-я Международная конференции “Мехатронные системы и материалы”
MSM (Закопане, Польша, 2018)

–15-й Мировой конгресс IFTOMM (Краков, Польша, 2019)

-6-й Международный симпозиум IFTOMM по робототехнике и мехатронике
(Тайбэй, Тайвань, 2019)

-Латиноамериканский симпозиум по промышленным и робототехническим
системам (Тампико, Мексика, 2019)

–7-я международная конференция по оптимизации и промышленным
приложениям COIA (Баку, Азербайджан, 2020)

-23-й Симпозиум IFTOMM по проектированию, динамике и управлению
роботами ROMANSY (Токио, Япония, 2020)

-14-й Международный симпозиум «Интеллектуальные Системы» INTELS
(Москва, 2020)

–29-я Международная конференция по робототехнике в регионе Альпы-
Адрия-Дунай RAAD (Футуроскоп-Пуатье, Франция, 2021)

–5-й Международный симпозиум по проектированию механизмов в
робототехнике MEDER (Футуроскоп-Пуатье, Франция, 2021)

Публикации

По теме диссертации опубликовано 25 печатных работ, из них 2 статьи в
рецензируемых научных изданиях – ВАК, 20 – в изданиях, индексируемых в
системах цитирования Web of Science и Scopus и 3 – в других изданиях.

Структура диссертации

Диссертация состоит из введения, четырех глав, заключения и библиографического списка из 164 наименований.

Диссертация включает: 95 рисунков; 1 приложение; общий объем диссертации – 173 стр.

ГЛАВА 1. АНАЛИЗ СОСТОЯНИЯ ИССЛЕДОВАНИЙ

В главе представлен анализ состояния исследований. В разделе 1.1. рассмотрен обзор механизмов параллельной структуры для различных применений, в том числе в машиностроении и системах реабилитации. В разделе 1.2. выполнен анализ существующих методов определения рабочей области механизмов и их недостатков, в разделе 1.3. – анализ исследований в области оптимизации, которые могут применяться для задач оптимизации параметров механизмов и определения рабочего пространства в процессе проектирования.

1.1. Обзор существующих механизмов параллельной структуры для различных применений

В последнее время механизмы параллельной структуры привлекли внимание большого числа исследователей. Они представляют собой замкнутые механизмы, выходное звено которых соединено с основанием несколькими кинематическими цепями [125]. Механизмы параллельной структуры имеют целый ряд преимуществ, таких как жесткость и точность позиционирования. Это привело к их широкому распространению во всех областях промышленности. Вопросами структурного синтеза, рабочего пространства, оптимизации траектории движения механизмов занимались многие ученые, в том числе J.-P. Merlet [125], С.М. Gosselin [110], R. Clavel [80], М. Сессарелли [77] и др. Среди отечественных исследователей следует особенно отметить учёных ИМАШ РАН под руководством В.А. Глазунова, которые внесли значительный вклад в разработку механизмов параллельной структуры различных конфигурации [15, 18, 19, 20, 47, 97].

Рассмотрим механизмы параллельной структуры, применяемые в таких областях как машиностроение и реабилитация конечностей пациента.

1.1.1. Механизмы параллельной структуры в машиностроении

На настоящий момент в машиностроении используется большое число оборудования, выполненного на основе механизмов параллельной структуры. В качестве примера рассмотрим многоцелевой станок Ulyses от Fatronic (Испания) (рисунок 1.1) [151], который обеспечивает движение выходного звена по трем декартовым координатам: по двум координатам в вертикальной плоскости и в направлении оси Z по скользящим направляющим.

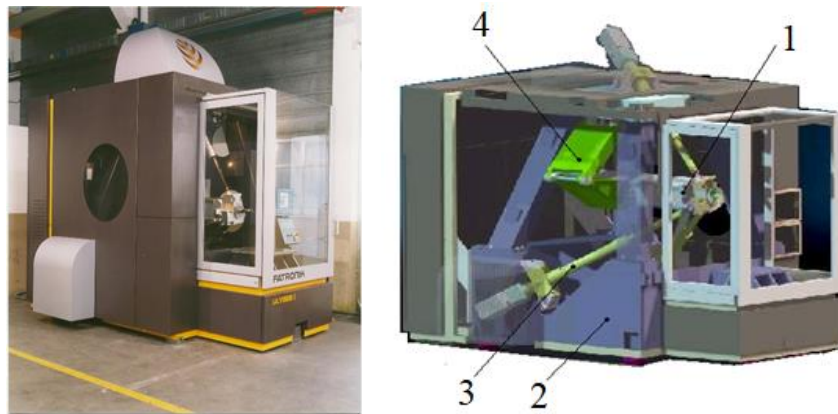


Рисунок 1.1 – Общий вид и состав станка модели Ulyses: 1 - выходное звено, 2 – станина станка, 3 – приводы, 4 – кинематическая цепь

Выходное звено связано со станиной станка четырьмя кинематическими цепями, которые представляют собой телескопические штанги с шариковой винтовой передачей. Три кинематические цепи имеют приводы. Для жесткости конструкции каждое звено имеет по две разнесенные опоры при соединении с другим звеном. Перемещение по оси Z осуществляется по скользящим направляющим.

Компания Neckert (Германия) разработала станок SKM 400, который обеспечивает три степени свободы для выходного звена (рисунок 1.2) [152]. Пассивная кинематическая цепь имеет довольно «громоздкую» конструкцию и дает возможность перемещения в плоскости по двум координатам и вращение вокруг оси α . Основание связано с выходным звеном кинематическими цепями, которые выполнены в виде штанг с расположенными в них приводами и одной

пассивной кинематической цепью. Дополнительную степень подвижности обеспечивает управляемый поворотный стол станка. Это и даёт возможность инструменту перемещаться относительно обрабатываемого изделия, устанавливаемого на поворотном столе, по четырем координатам.

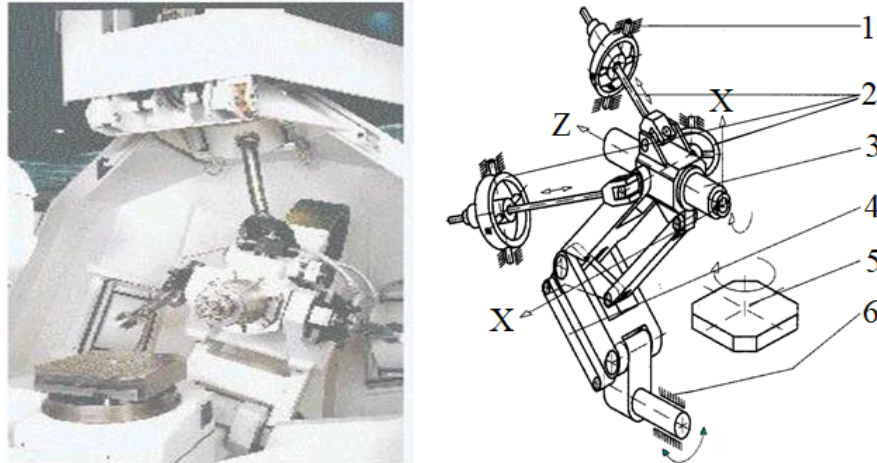


Рисунок 1.2 – Общий вид и состав станка модели SKM 400: 1 – основание, 2 – приводы, 3 – выходное звено, 4 – пассивная кинематическая цепь, 5 – поворотный стол, 6 – основание

Станочный модуль Sprint-Z3 (рисунок 1.3) [102] был предложен для использования в качестве основного модуля, который реализует три степени свободы шпинделя. Структура представленного механизма дает возможность перемещения выходного звена по трем независимым координатам, одно из которых перемещение вдоль оси, которая параллельна оси направляющих.

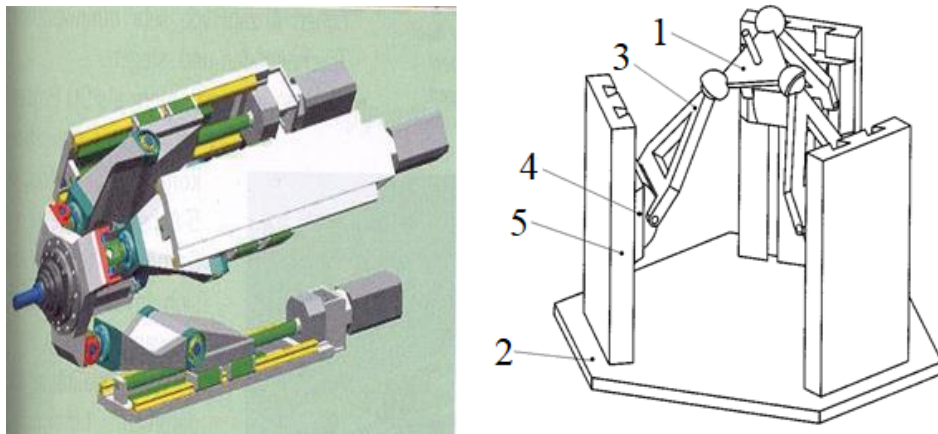


Рисунок 1.3 - Общий вид и состав станочного модуля Sprint-Z3: 1 – выходное звено, 2 – основание, 3 – штанги, 4 – ползун, 5 – направляющая

Выходное звено модуля связано с основанием тремя кинематическими цепями. Штанги связаны с выходным звеном сферическим, а с ползуном поворотным шарнирами. Ползун с помощью установленного на нем привода перемещается по направляющей.

Помимо рассмотренных механизмов появляется интерес к трехстепенным механизмам типа Дельта [8]. Отличием этих структур является использование параллельных конструктивных элементов.

Фирма Krauseco & Mauser, Австрия разработала станок модели Quickstep HS 500 (рисунок 1.4). Шпиндель связан со станиной станка через три кинематические цепи. В каждой кинематической цепи установлены парные штанги, связанные с ползунами. При использовании этой схемы нагрузку в каждой цепи воспринимает пара штанг, что в свою очередь повышает жесткость структуры.

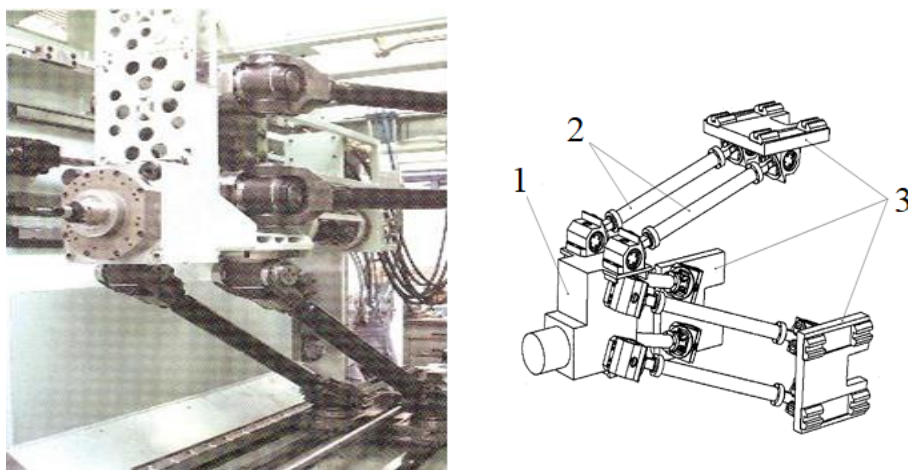


Рисунок 1.4 - Общий вид и состав станка модели Quickstep HS 500: 1 – выходное звено, 2 – штанги, 3 – ползуны

Рассмотренный выше станок типа Дельта использует поступательные приводы. Однако, возможно исполнение механизмов на основе вращательных приводных механизмах (рисунок 1.5). Для этого используется вал переменной длины с приводом, который установлен на основании.

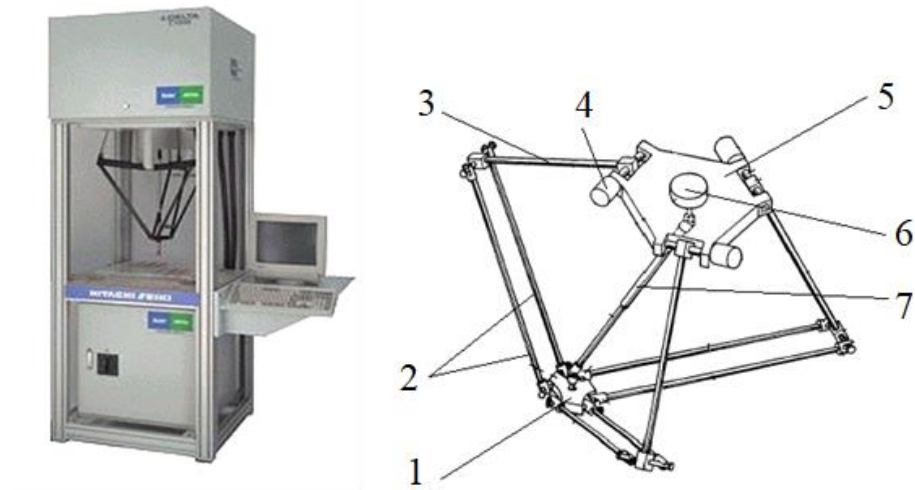


Рисунок 1.5 - Общий вид и состав станка типа Дельта: 1 – выходное звено, 2 – парные штанги, 3 – рычаг, 4 – привод, 5 – основание, 6 – привод, 7 – вал

Также возможны варианты механизмов параллельной структуры, где оси трех поступательных приводов взаимно перпендикулярны и пересекаются в одной точке (рисунок 1.6).

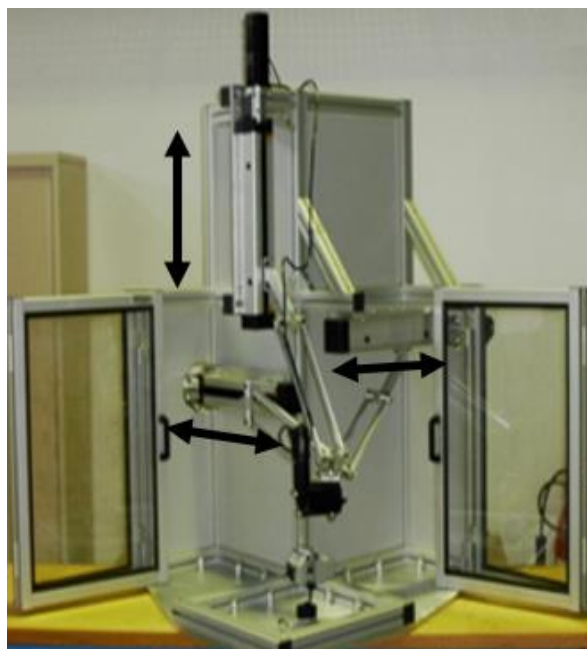


Рисунок 1.6 - Общий вид экспериментального Дельта-механизма

На базе трёхступенного механизма, особенностью которого является наличие центральной кинематической цепи, которая не содержит привода, изготовлен станок Tricert TR805 фирмы NEOS Robotics (рисунок 1.7), который

выполнен в виде отдельного технологического модуля. Приводные цепи такого механизма параллельной структуры работают, в основном, на растяжение и сжатие, а механизмы, рассмотренные выше, работают еще и на скручивание. Модульный подход может предоставить новые возможности, например, можно получить требуемое технологическое оборудование, если установить несколько таких модулей на станине [135]. За счет центральной кинематической цепи без привода происходит изменение угловой ориентации выходного звена при его перемещении. Жесткость станка повышается за счет того, что центральная кинематическая цепь воспринимает все нагрузки при изгибе. Изменение угловой ориентации шпинделя осуществляется за счет дополнительной насадки на выходном звене. Для того, чтобы компенсировать изменение угловой ориентации выходного звена и расширить технологические возможности станка, механизмы с дополнительной кинематической цепью оснащены дополнительной насадкой на выходном звене. Главное отличие механизма состоит в том, что одна из кинематических цепей выполнена в виде массивной трубы без привода, которая жестко связана с выходным звеном. Труба может свободно перемещаться вдоль оси втулки, однако поворот вокруг ее оси совершать не может.

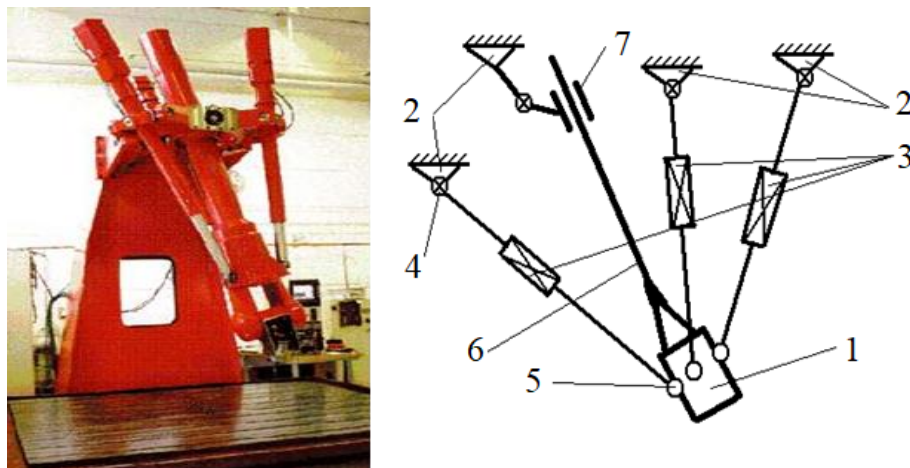


Рисунок 1.7 – Общий вид и кинематическая схема станка модели Tricert TR805 фирмы NEOS Robotics: 1 – выходное звено, 2 – основание, 3 – приводы, 4 – карданные шарниры, 5 – сферические шарниры, 6 – центральная кинематическая цепь, 7 – втулка

Известна схема механизма с четырьмя степенями свободы, на основе которой был разработан обрабатывающий центр, представленный на рисунке 1.8, который был произведен в Китае [162]. В этом механизме выходное звено связано с основанием четырьмя кинематическими цепями. Каждая из них содержит штангу постоянной длины и ползун, который перемещается по направляющим. Выходное звено, в свою очередь, совпадает с центром крепления двух кинематических цепей. Такой механизм имеет возможность перемещения по осям Y , X и Z и вращения вокруг осей X и Y . Перемещение по оси X достигается подвижным столом.

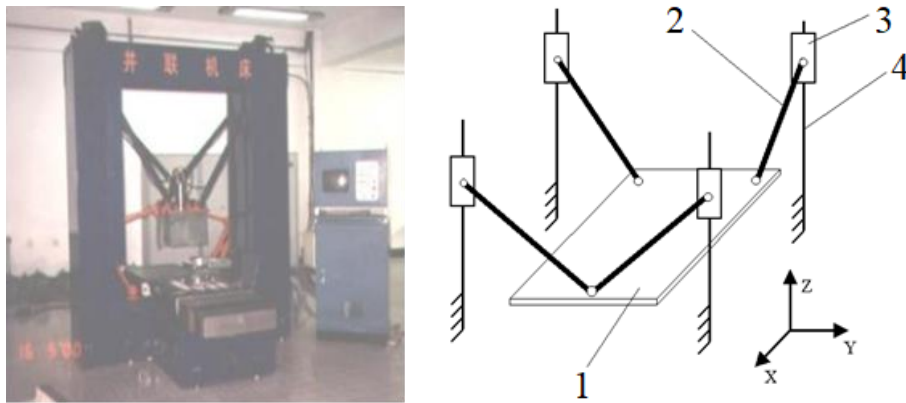


Рисунок 1.8 – Общий вид и кинематическая схема станка на основе «тетрапода»: 1 – выходное звено, 2 – штанги, 3 – ползун, 4 – направляющие

Широкое распространение получили станки на базе устройств параллельной структуры с телескопическими штангами. С использованием такой структуры выполнено оборудование Mikromat 6X Неха (рисунок 1.9) [134].

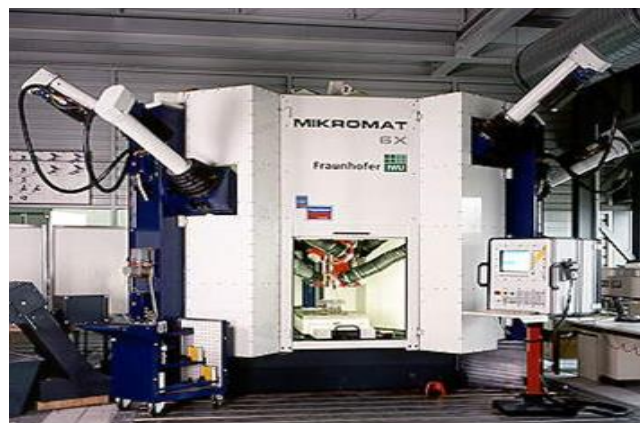


Рисунок 1.9 – Общий вид станка модели Mikromat 6X Неха

Станок модели HEXEL (США) (рисунок 1.10) выполнен аналогично предыдущей схеме. Основание расположено в верхней части станины, шарниры которого находятся на одной плите и закрыты сферическими колпаками, что дает возможность более удобного доступа к рабочей зоне станка.



Рисунок 1.10 – Общий вид станка модели HEXE и его обрабатывающего узла

Возможно применение механизмов данной структуры для пластического деформирования, например, в машине для гибки труб и профилей (рисунок 1.11) [133]. На выходном звене машины установлен инструмент, что позволяет изменять его ориентацию в пространстве и направлять выдавливаемый профиль.

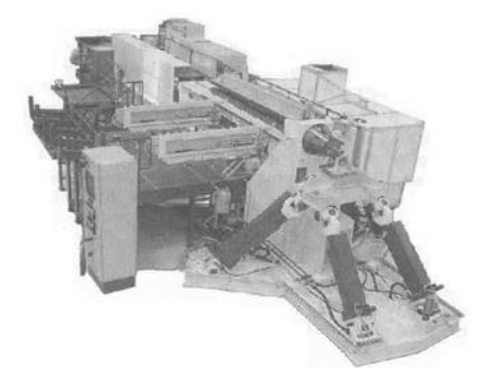


Рисунок 1.11 – Общий вид машины для пластического деформирования

Значительным отличием вышеприведённых механизмов параллельной структуры от многокоординатных последовательных систем является компенсирование погрешности в механизмах параллельной структуры, в результате чего точность может достигать долей микрона. Повышенная жесткость и несущая способность платформ механизмов параллельной структуры

обеспечивают жесткое соединение штанг и отсутствие «мертвого хода». Механизмы параллельной структуры обеспечивают высокую точность измерения относительных перемещений платформы и основания. За счет своих достоинств такие механизмы находят свое применение в особо точных станках и различном технологическом оборудовании. Однако большая часть производимого оборудования находится на этапе экспериментальной проверки и доработки. В связи с этим, актуальной задачей является проектирование новых типов механизмов параллельной структуры на основе анализа требуемой рабочей области и оптимизации геометрических и конструктивных параметров.

При этом область применения механизмов параллельной структуры не ограничивается машиностроением.

1.1.2. Механизмы параллельной структуры в системах реабилитации

Рассмотрим применение механизмов параллельной структуры для реабилитации конечностей пациента. Для решения проблем реабилитации пациентов с нарушениями двигательной функции организма роботизированные технологии в области реабилитации значительно продвинулись и за последние годы постепенно исследованы и разработаны.

Основной задачей механизмов для реабилитации является помощь физиотерапевтам в ходе терапии, повышения качества и эффективности процесса. Эффективность использования механизмов в реабилитации с клиническими результатами показана в [113, 157, 159]. В целом существует две основные классификации программ реабилитации: терапевтические методы и терапевтические упражнения. В то время, как цель терапевтических методов заключается в устранении последствий боли, спазма и отеков, конечная цель терапевтических упражнений состоит в том, чтобы восстановить двигательную способность пациента. Реабилитационные системы можно разделить на три группы (рисунок 1.12).

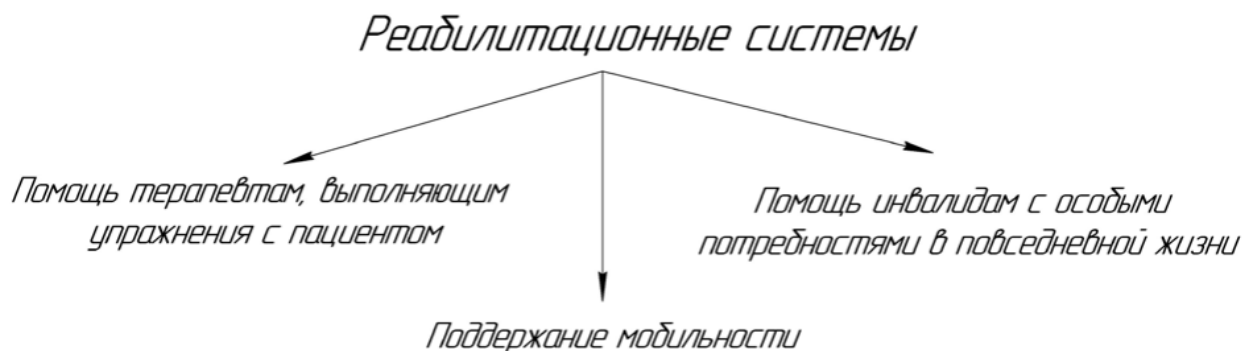


Рисунок 1.12 - Классификация реабилитационных систем

Методы роботизированной механотерапии широко применяются в настоящее время в реабилитационной медицине для восстановления двигательных функций конечностей пациентов с различными нарушениями опорно-двигательного аппарата. Однако, программа реабилитационных терапевтических процедур существенно зависит от типа конечностей и отличается для лечения верхних и нижних конечностей. Лечебные процедуры верхних конечностей направлены на восстановление нервной системы пациента, мышечной способности и силы рук, тогда как лечение нижних конечностей сосредоточено на различных суставных движениях ног и их синхронизации. Так, в работе [159] отмечено, что наблюдается существенный прогресс в выздоровлении пациентов с помощью роботизированной физиотерапии.

Известно, что локомоция пациента зависит как от базовых движений (паттернов), генерируемых на уровне позвоночника, так и от прогнозирования и зависящего от рефлекса точного контроля этих паттернов на разных уровнях [122, 156, 157]. Подобные физиологические движения, наблюдаемые у здоровых людей, должны выполняться у пациентов с нарушениями функции нижних конечностей. Такие последовательности данных для обеспечения движения в суставах нижних конечностей представляют собой данные походки пациента. Кроме формирования походки нижние конечности должны обеспечивать такие движения, как сгибание и разгибание бедра, сгибание и разгибание колена, сгибание-разгибание голеностопного сустава. Длительная тренировка походки восстанавливает

синхронизацию мышечного действия в нижней конечности и для укрепления каждого сустава ноги должна обрабатываться отдельно для восстановления двигательных функций.

В настоящее время существует множество устройств для реабилитации нижних конечностей на основе механизмов параллельной структуры. Механизм параллельной структуры с тросовым приводом (рисунок 1.13), предназначенный для реабилитации нижних конечностей CDLR [160], представляет собой реабилитационный комплекс, в котором голеностопный сустав нижней конечности приводится в движение тросами. Трос 1 одним концом прикреплен к нижней конечности пациента, а другим концом к ползуну 2, который приводится в действие посредством шарико-винтовой передачи 3, приводимой в движение с помощью моментного двигателя 4. Трос 5 прикреплен к задней части голеностопа пациента и приводится в движение через шкив 5, установленный на стойке 7, от вала моментного двигателя 8. Трос 9 прикреплен к передней части голеностопа и приводится в движение через шкив 10, установленный на стойке 11, от вала моментного двигателя 12.

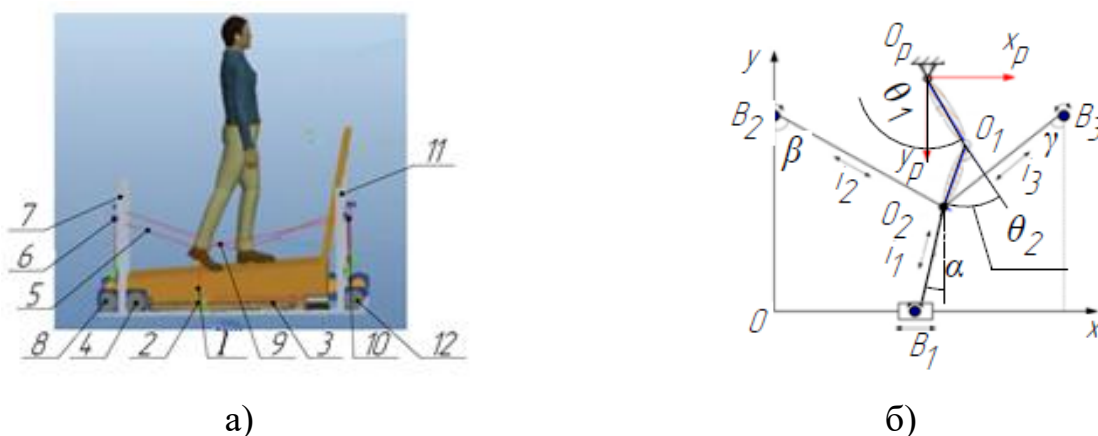


Рисунок 1.13 –Механизм параллельной структуры с тросовым приводом:

а) 3D-модель механизма, б) расчетная схема

Устройство для реабилитации нижних конечностей на базе механизмов параллельной структуры с тремя степенями свободы [143] позволяет воспроизвести движения при ходьбе пациента, приводя в движение ступню

пациента. Роботизированная платформа параллельной структуры 1 (рисунок 1.14, а) генерирует необходимую траекторию походки, управляя ногой, в то время как вес тела поддерживается подвесной системой 2. Платформа 1 (рисунок 1.14, б) соединяется с линейными двигателями 2 с помощью вращательных пар 3, расположенных в верхней и нижней части штанг (ног) 4. В то время как два линейных привода выровнены в линию, третий смещен назад для увеличения рабочего пространства. Программные движения линейных приводов генерируют необходимые перемещения платформы, соответствующие заранее определенной схеме ходьбы.

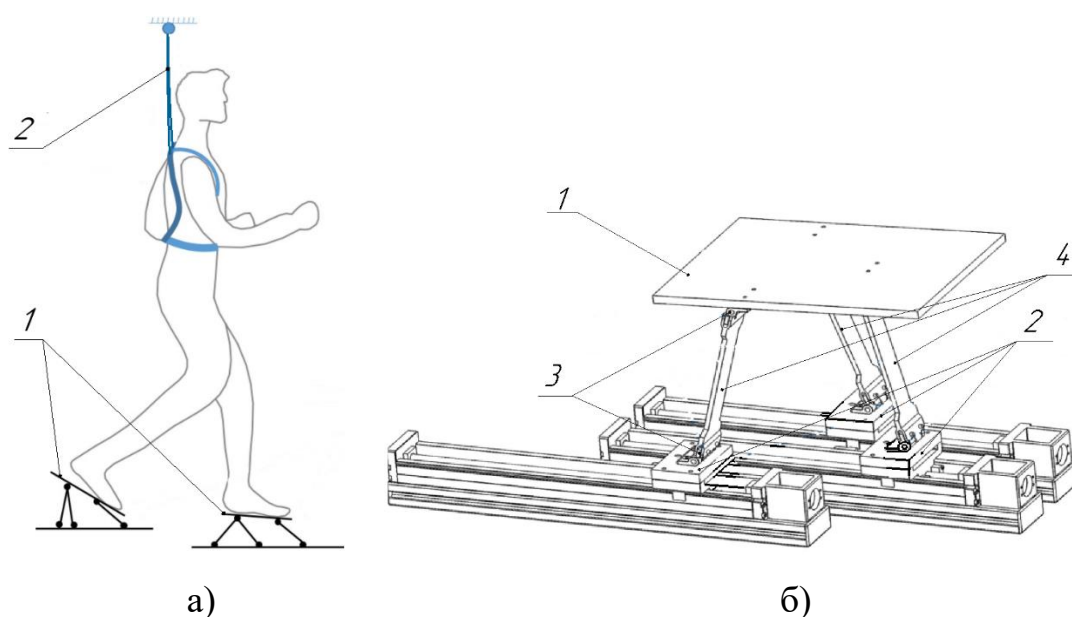


Рисунок 1.14 – Устройство для реабилитации нижних конечностей: а) общий вид, б) схема роботизированной платформы

Перемещение вдоль приводов при сохранении ориентации и высоты платформ показано на рисунке 1.15. Изменение положения платформ достигается перемещением всех трех штанг (ног), соединенных с линейными приводами, в одном и том же направлении и с одинаковой величиной и скоростью.

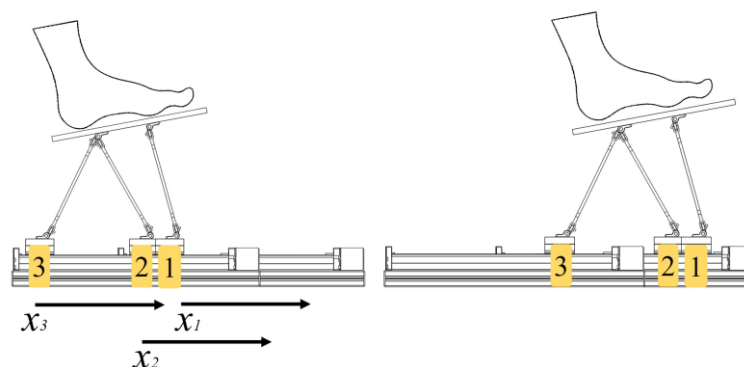


Рисунок 1.15 – Перемещение вдоль направления приводов

Изменение высоты платформы выполняется посредством перемещения двух штанг (ног) в одном направлении и третьей в противоположном направлении (рисунок 1.16) на ту же величину.

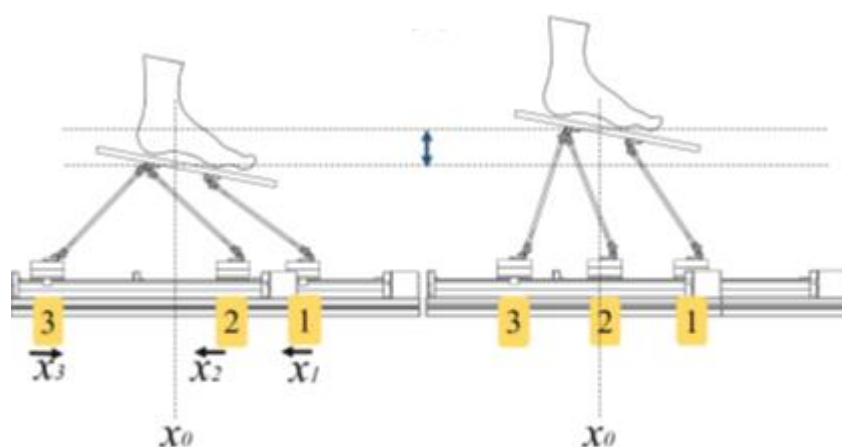


Рисунок 1.16 – Вращательное движение платформы

Управление положением может быть реализовано путем перемещения любой из штанг (ног), в то время как две другие остановлены или перемещаются с разной скоростью, как показано на рисунке 1.16.

Также следует отметить механизм для реабилитации Lambda [72], который предполагает реабилитацию лежачих пациентов за счет перемещения голеностопного сустава. Движение в вертикальной плоскости (сагиттальной плоскости) обеспечивается за счет двух линейных приводов поступательного

движения с обобщенными координатами (q_1, q_2), а для вращения голеностопного сустава используется привод вращательного движения с обобщенной координатой (q_3) (рисунки 1.17, 1.18). Конструкция механизма для реабилитации представляет собой неподвижную раму с расположенными на ней двигателями, линейными направляющими и кинематической цепью лямбда-типа для передачи подвижности от двигателей к ногам.

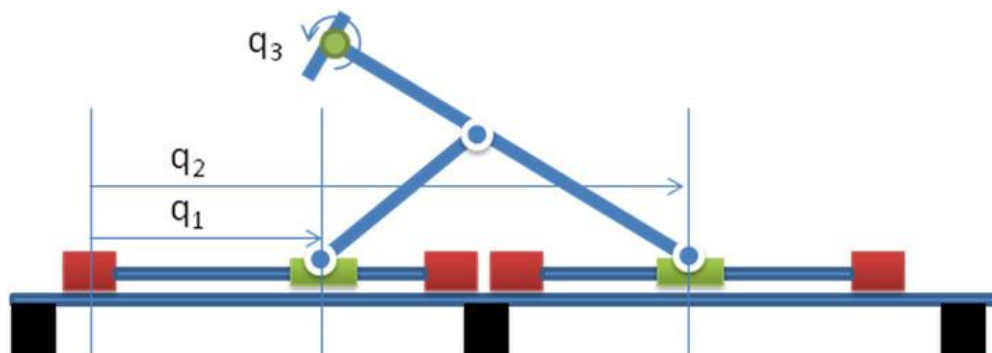


Рисунок 1.17 – Кинематическая схема механизма Lambda

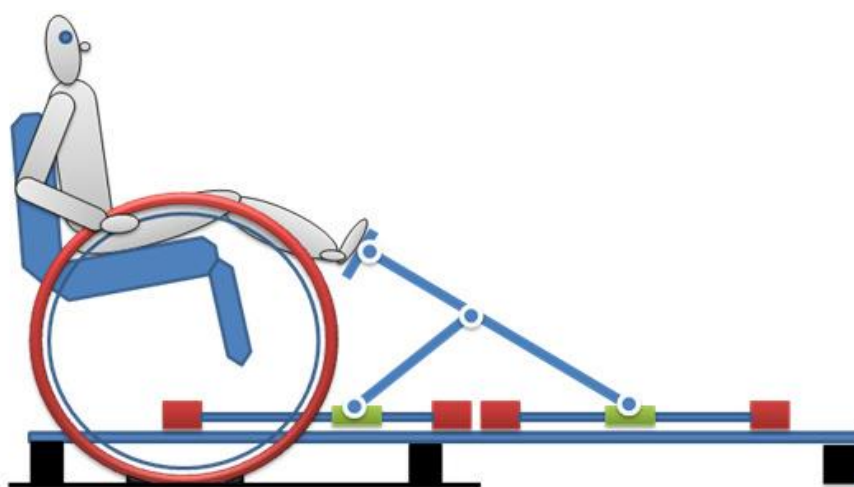


Рисунок 1.18 – Схема механизма для реабилитации

В работе [129] предложено роботизированное сиденье для реабилитации нижних конечностей (рисунок 1.19), который состоит из двух механизмов, а именно плоского 2PRP-2PPR механизма параллельной структуры и плоского RRR механизма последовательной структуры, который используется в качестве пассивного ортеза.

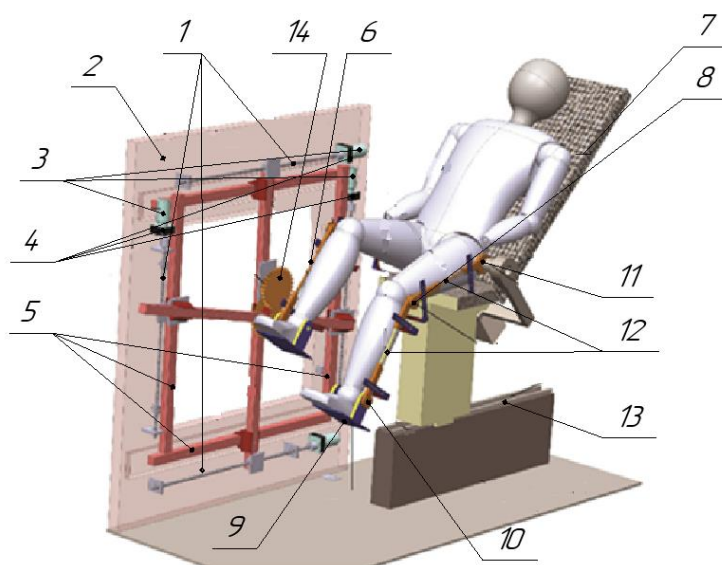


Рисунок 1.19 – Роботизированное сиденье для реабилитации нижних конечностей: 1 – шарико-винтовая передача, 2 – 2PRP-2PPR манипулятор параллельной структуры, 3 – двигатель с энкодером, 4 – редуктор с муфтой, 5 – линейная направляющая, 6 – ортез, 7 – кресло, 8 – коленный шарнир, 9 – опорная платформа, 10 – голеностопный шарнир, 11 – тазобедренный шарнир, 12 – регулировочная пластина, 13 – ползун для позиционирования, 14 – зубчатая передача

Реабилитационный механизм с тросовым приводом CUBE (рисунок 1.20) представляет собой механизм параллельной структуры с пятью степенями свободы [82], предназначенный для реабилитации пациентов с нарушением двигательной функции верхних конечностей. Конструкция данной реабилитационной системы представляет собой куб 1, изготовленный из алюминиевого профиля. Выходное звено 2 имеет форму кольца, а присоединенные к нему тросы 3 обеспечивают движение по заданной траектории.

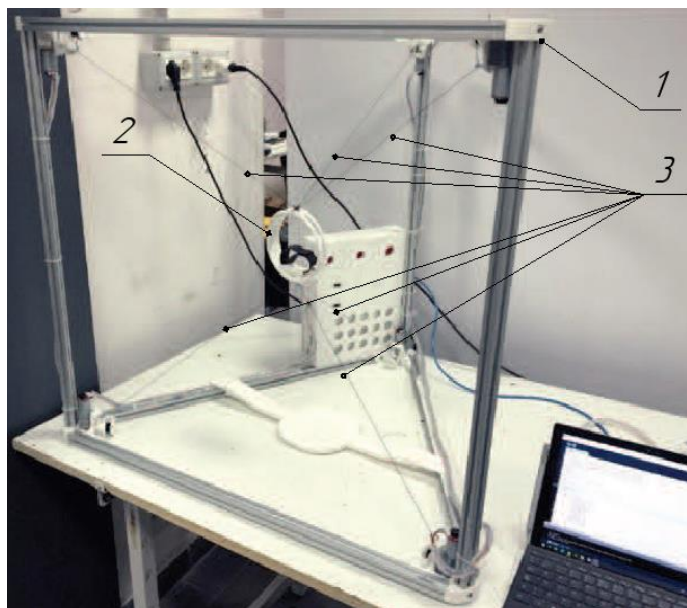


Рисунок 1.20 – Механизм CUBE на основе тросовых приводов

Кинематическая схема реабилитационного устройства показана на рисунке 1.21. Конструкция представлена неподвижной рамой с адаптируемой геометрией, которая определяется переменными длинами h и d . Положение конечного звена контролируется шестью тросами, в то время как предполагается, что его ориентация ограничена фиксированной опорой для локтя на оси Z и закреплена на осях X и Y . Три троса прикреплены к верхней части конструкции в точках A_1 , A_2 и A_3 и сходятся в точке A_H конечного звена, а другие три троса прикреплены к нижней части конструкции в точках B_1 , B_2 и B_3 и сходятся в точке B_H .

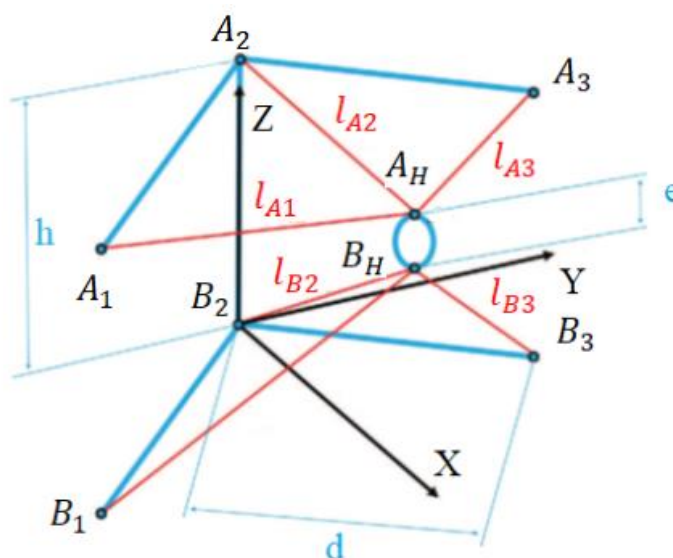


Рисунок 1.21 – Кинематическая схема механизма CUBE

Роботизированная система (рисунок 1.22) для реабилитации нижних конечностей RAISE [158] предназначена для работы с лежачими пациентами и состоит из модуля для сгибания/разгибания бедра и колена и модуля для сгибания/разгибания/приведения/отведения лодыжки. По функциональным соображениям модуль реабилитации голеностопного сустава размещается на внешней стороне поврежденной нижней конечности, чтобы обеспечить фиксацию конечности.

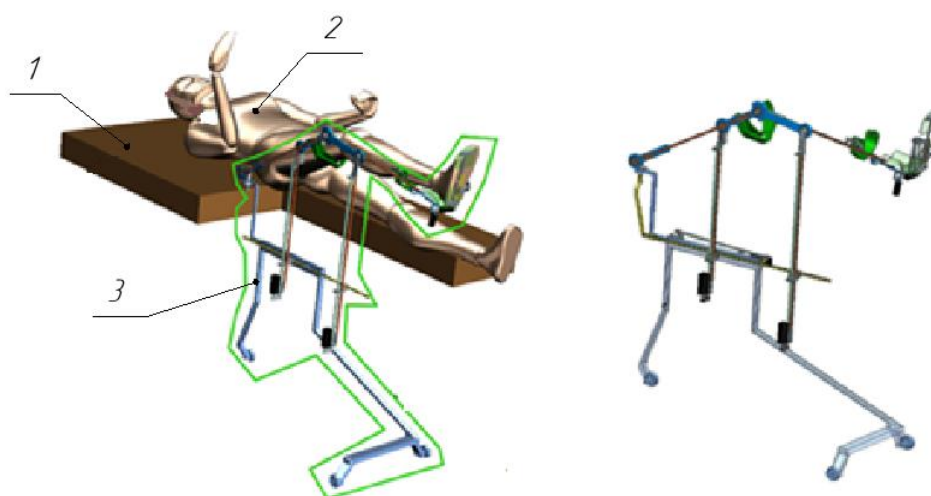


Рисунок 1.22 – Роботизированная система RAISE: 1 – кровать, 2 – тело пациента, 3 – механизм параллельной структуры

Кинематическая схема модуля реабилитации тазобедренного/коленного сустава приведена на рисунке 1.23. Для реабилитационных упражнений угол α_1 представляет сгибание/разгибание бедра, в то время как угол α_2 представляет сгибание/разгибание колена. Изменение величин углов α_1 и α_2 осуществляется за счет изменения величин q_1 и q_2 .

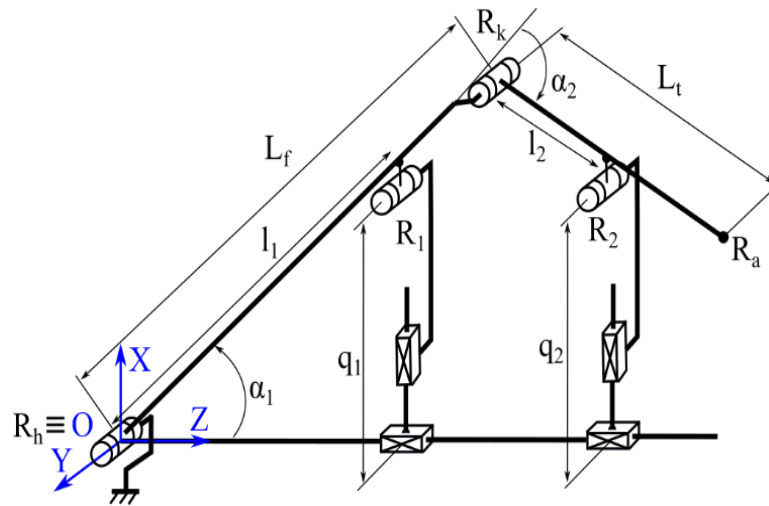


Рисунок 1.23 – Кинематическая схема механизма для реабилитации тазобедренного/коленного сустава

Модуль для реабилитации голеностопного сустава представлен на рисунке 1.24. Этот механизм относится к типу RR (две вращательные пары), одна из которых вращается относительно оси OZ , а другая – относительно оси R_a .

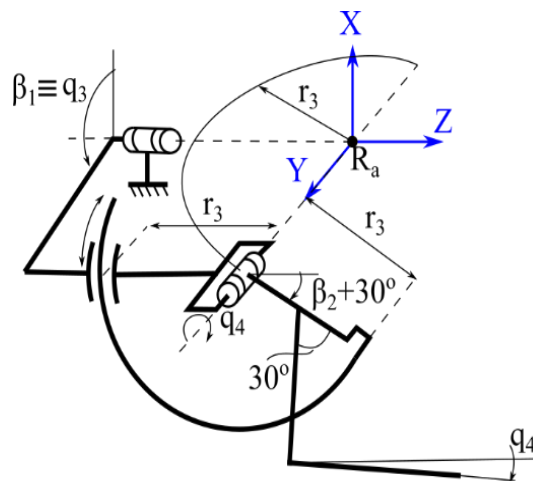


Рисунок 1.24 – Кинематическая схема модуля для реабилитации голеностопного сустава

Таким образом, анализ существующих реабилитационных механизмов выявил ряд недостатков. Для некоторых из механизмов функционал не позволяет проводить реабилитацию нижних конечностей пациентов на ранних этапах реабилитации. Другие в качестве физиотерапевтических движений обеспечивают сгибание-разгибание в коленном суставе, однако такое движение как приведение-

отведение в тазобедренном суставе невозможно, что является существенным недостатком. В связи с этим, важной задачей является разработка новых механизмов для реабилитации нижних конечностей.

Важной задачей при проектировании механизмов параллельной структуры, в том числе для применения в машиностроении и реабилитации конечностей пациента, является определение рабочей области, в пределах которой должно находиться выходное звено в процессе выполнения требуемых операций. Определение рабочей области таких механизмов гораздо сложнее, чем для механизмов последовательной структуры, так как одному положению выходного звена могут соответствовать разные положения приводных штанг.

1.2. Анализ методов определения рабочей области

Рассмотрим подходы к определению рабочей области механизмов параллельной структуры. В ходе анализа рабочей области можно выделить несколько её видов [125]: рабочая область с постоянной ориентацией выходного звена механизма; рабочая область с фиксированным положением для всех возможных ориентаций; рабочая область для диапазона углов ориентации; рабочая область, для которой все положения доступны во всех ориентациях; рабочая область со всеми возможными положениями для всех возможных ориентаций; рабочая область ограниченной общей ориентации при определенных значениях одного угла ориентации и всех возможных значениях всех остальных углов ориентации выходного звена.

Для определения рабочей области широко известны три основные группы методов – геометрические методы, методы дискретизации и численные методы. Целью геометрических методов является точное аналитическое описание предметной области. Недостатками является затруднение взять в расчет все ограничения, а также затруднительно применить полученный результат при планировании траектории, применение этих методов ограничено некоторыми плоскими и простейшими пространственным механизмами.

В 1999 году F. Vulca применил геометрический метод для определения рабочей области механизма со сферическим соединением. Механизм представляет собой три вращающихся соединений, оси которых пересекаются в точке, которая называется центром [73]. R. Di Gregorio в своей работе в 2003 изучил рабочее пространство двух поступательных механизмов параллельной структуры, которые имеют одинаковые кинематические уравнения и рабочее пространство, при выполнении нескольких геометрических условий [85].

Методами дискретизации определяют некоторое количество допустимых положений, границы механизма, которые образуют узлы сетки, учитывая все ограничения. Использование этих методов, в частности, рассмотрено в работах учёных ИМАШ РАН [65, 142]. Полученные результаты легко применить к планированию траектории, однако процесс вычисления трудоемок, а также имеется ряд недостатков. Точность границы зависит от шага дискретизации, который используется для создания сетки. Возникают трудности, если рабочая область имеет пустоты или же границы могут иметь большое количество узлов. Этот метод рассмотрел D. Chablat [78] и предложил хранить изображение рабочего пространства в виде структуры. Это позволяет быстро планировать движения и рассчитывать объем рабочей области.

В 1988 году предложен новый подход к вычислению рабочего пространства [105]. Он состоит в преобразовании неравенств, приняв во внимание все ограничения, с помощью введения дополнительных переменных. Рабочая область получена с помощью множества векторов. После чего применяется численный метод для вычисления положения платформы. Однако, этот метод был применим только для простого случая вычисления рабочего пространства с постоянной ориентацией рабочего звена.

Y. Сао [75] предложил комплексный подход к представлению и анализу рабочего пространства механизма на основе метода Монте-Карло и возможностей моделирования с использованием доступных программных пакетов 3D моделирования. Механизм 5R использован в качестве примера, чтобы продемонстрировать возможность применения метода. Приблизительные границы

рабочей плоскости получены путем деления рабочего пространства механизма на ряды строк и поиска необходимых точек в каждой строке. Вопросы оптимизации рабочего пространства механизма с тремя вращательными кинематическими парами 3R рассматривались в работе [136]. Задача оптимизации формулируется с учетом объема рабочей области в качестве целевой функции. Четыре различных метода оптимизации (последовательное квадратичное программирование, *fmin*-*max*, достижение цели и ограниченная нелинейная минимизация) использованы для решения численного примера с одинаковыми условиями для демонстрации эффективности различных методов оптимизации.

А.М. Djuric [87] разработал новый метод расчета граничного рабочего пространства, названный *Filtering Boundary Points (FBP)*. Этот метод позволил рассчитать граничную поверхность рабочего пространства для проверки того, что все точки вдоль траектории выходного звена механизма лежат в рабочем пространстве. Для этой цели была разработана общая модель, которую можно легко перенастроить для идентификации конкретной кинематической модели конкретного механизма. Это исследование не учитывало функциональное рабочее пространство, основанное на ориентации выходного звена J.T. Feddema [90] предложил алгоритм определения правильного размещения механизма в промышленных условиях. Оптимальное размещение механизма или машины является очень распространенной проблемой на производственной линии, и в случае ее решения можно добиться существенной экономии средств и времени.

Решение для определения оптимальной траектории и рабочего пространства также было предложено S. Ghoshray [96], а также рассмотрен алгоритм, который определяет путь без столкновений для механизма или группы механизмов. Используя дерево квадрантов и метод геометрической иерархической декомпозиции, область была разделена на четыре квадранта. Квадрант заполнен, если область, определенная квадрантом, заполнена 2D-объектом, пуста, если область не содержит объекта, и смешивается, если объект находится частично внутри области и частично снаружи. X. J. Li [111] использовал случайную вероятность для создания граничных кривых пространственного механизма в

двухмерной плоскости. Изучена кинематическая связь совместных пространств с рабочим пространством. Была изучена дифференциальная геометрия между двумерными и трехмерными фигурами, имеющими аналитический характер, и к трехмерному пространству обращаются, покрывая граничные кривые и отображая их графически.

У. Сао [76] использовал метод Монте-Карло и бета-распределение для определения двумерного рабочего пространства плоского и пространственного механизма. Облако точек неоднородных плотностей в методе Монте-Карло создается с использованием 6000 случайных чисел с равномерным распределением для вращательных пар (рисунок 1.25). Для повышения точности границы рабочего пространства необходимо знать распределение плотности точек Монте-Карло, а затем проанализировать причину низкой точности.

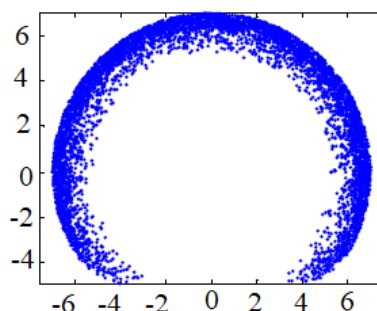


Рисунок 1.25 – Распределение точек по методу Монте-Карло в плоском рабочем пространстве

Кроме того, используя метод бета-распределения, была получена более гладкая кривая рабочего пространства с меньшей ошибкой. Кривая, показанная на рисунке 1.26, была получена путем поиска граничных точек и их соединения для построения замкнутого многоугольника. Хотя рисунок не полностью отражает точное рабочее пространство и содержит некоторую ошибку, результаты, безусловно, лучше, чем при использовании равномерного распределения.

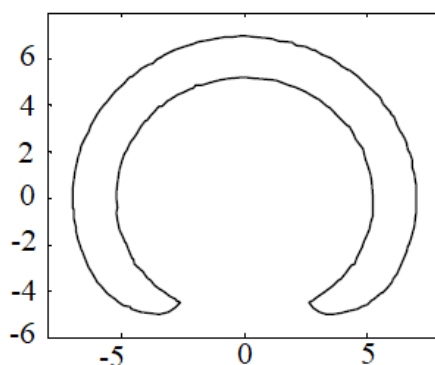


Рисунок 1.26 – Граничная кривая рабочего пространства, полученная с помощью бета-распределения

В связи с растущей необходимостью в гибких производственных системах и сокращении времени настройки и переналадки важно заранее знать возможные ограничения механизма, устраняя необходимость в пробах и ошибках и повторных настройках в виртуальной или физической областях. Таким образом, описание рабочего пространства очень важно. При этом очень важно разработать методологию, которая позволяет показать функциональное рабочее пространство механизма, которое включает в себя ориентацию выходного звена. Это важно в нескольких приложениях, таких как неразрушающий контроль (NDT), сварка, медицина, в частности реабилитационная медицина и механотерапия. Форма и объём вычисленной рабочей области используется в процессе проектирования как один из критериев для выбора параметров механизма.

Учитывая недостатки рассмотренных геометрических методов, такие как применимость лишь к простейшим механизмам, сложность учёта всех ограничений и также применения полученного результата для планировании траектории, а также недостатки дискретных методов, такие как трудоёмкость вычислений и низкая производительность в том случае, если рабочая область имеет внутренние пустоты, актуальным является разработка новых универсальных и высокопроизводительных методов анализа рабочего пространства механизмов параллельной структуры.

1.3. Анализ исследований в области оптимизации

Выполнить выбор параметров, которые удовлетворят всем требованиям, предъявляемым к механизму, а также определить рабочее пространство с высокими показателями быстродействия, позволяют различные методы оптимизации. Решение задач глобальной оптимизации вызывало интерес достаточно давно. Однако, активное развитие методы получили во второй половине XX века. Основными задачами, решаемыми с использованием глобальной оптимизации, является инженерная оптимизация, логистика, нанотехнологии, био-информатика и математическая экономика. Их решение можно осуществить с помощью двух методов: эвристические и детерминированные. Эвристические методы основаны на правдоподобных предположениях решения задачи, характеризующихся интуитивным способом действий для достижения целей, однако эти предположения и способы не всегда строго обоснованы. Эти методы дают возможность определить допустимое решение, но гарантированных оценок на найденное решение они не дают. Изучением и развитием эвристических алгоритмов занимались представители российской и зарубежных школ оптимизации [14, 22, 23, 24, 34, 38, 39, 46, 52, 57, 98, 99, 108, 132].

Детерминированные методы, в отличие от эвристических, позволяют найти решение поставленной задачи, а также дают оценку отклонения оптимума найденного значения и гарантию того, что все глобальные минимумы содержатся в областях, полученных после завершения алгоритма. Существует множество работ, посвященных развитию детерминированных методов решения дискретных задач [36, 41, 47, 58, 62, 63, 68, 79, 83, 112, 139] и непрерывных задач глобальной оптимизации [6, 10, 13, 27, 28, 49, 53, 55, 56, 59, 89, 101, 103, 106, 138]. Детерминированные методы включают в себя методы динамического программирования, методы ветвей и границ, ветвей и отсечений, метод отсечений и другие.

Многокритериальной оптимизацией занимались Ю.Г. Евтушенко и М.А. Потапов [26], а дискретные многокритериальные задачи рассматривались в работах

И.Х. Сигала [48], И.И. Меламеда [45], Д.И. Когана [4]. Значительный вклад в развитие теории и методов решения таких задач внесли А.В. Лотов, В.В. Подиновский, В.А. Бушенков, В.Д. Ногин, Г.К. Каменев, И.М. Соболев, Р.Б. Статников, К. Deb, М. Ehrgott, Е. Zitzler, Н.Р. Benson, А. Pascoletti, Р. Serafini, К. Miettinen и многие другие [5, 51, 54, 69, 74, 84, 88, 95, 127, 137, 140, 154, 155, 164]. А вопросы об оценках вычислительной сложности алгоритмов, определение класса сложности и получение оценки на число шагов рассматривалось в работах А.В. Кельманова и А.В. Пяткина [1, 35], М.Ю. Хачая [60, 61], Ю.А. Кочетова, А.В. Плясунова [37, 50], З.А. Заозерской, А.А. Колоколова, А.В. Еремеева [30, 31] и многих других.

Вопросы оптимизации параметров механизмов параллельной структуры рассмотрены в работах учёных ИМАШ РАН [16, 17, 40]. В качестве критерия оптимизации в работах выступает максимум рабочего объема. Исследуется влияние границ варьирования параметров на результаты оптимизации.

Ограничения механизмов могут быть заданы в виде системы неравенств или уравнений, для которых требуется аппроксимировать множество решений. В [32, 33, 42] рассмотрена аппроксимация выпуклых тел с помощью многогранников. Приближение области достижимости динамических систем исследовалось в [7, 11]. В [29] предложена аппроксимация образа компактного множества при отображении с помощью понятия ε -эффективной оболочки и дан метод ее построения. Следует также отметить работу [12], посвященную построению трехмерных расчетных сеток в областях сложной формы.

В данной работе основное внимание уделено развитию метода неравномерных покрытий в применении к определению рабочей области механизмов различных конфигураций. Данный метод предложен в 1971 году Ю.Г. Евтушенко [25] и направлен на решение задач оптимизации с простыми ограничениями, включая задачи математического программирования и многокритериальной оптимизации. Одним из инструментов при реализации метода является бисекция, то есть разбиение одного множества на два равных. Среди

работ, в которых применялась бисекция для определения рабочей области механизмов, можно отметить [107, 122, 126].

Как показывает проведенный анализ, исследования в области оптимизации связаны в основном с применением детерминированных методов, которые требуют значительных вычислительных ресурсов, в особенности применительно к сложным объектам, которыми являются механизмы параллельной структуры. В связи с этим, особую актуальность приобретает создание новых высокопроизводительных методов и подходов решения оптимизационных задач, позволяющих в пределах заданной точности аппроксимации существенно снизить объём данных, требуемых для выполнения вычислительных процедур, тем самым повысить их быстродействие.

Выводы по главе

1. Анализ состояния исследований показал, что в настоящее время механизмы параллельной структуры широко применяются в машиностроении и медицине, так как имеют высокую жёсткость конструкции, точность позиционирования и грузоподъёмность.

2. Учитывая преимущества механизмов параллельной структуры и потребность в создании новых реабилитационных механизмов, подходящих для различных этапов восстановительной медицины, а также обеспечивающих не только сгибание-разгибание, но и отведение ноги пациента, актуальным является создание новых механизмов для реабилитации, удовлетворяющих этим требованиям.

3. Проектирование механизмов параллельной структуры требует развития универсальных методов определения рабочей области и оптимизации параметров, позволяющих учесть все ограничения с заданной точностью аппроксимации.

ГЛАВА 2. РАЗРАБОТКА МЕТОДОВ И АЛГОРИТМОВ ОПРЕДЕЛЕНИЯ РАБОЧЕЙ ОБЛАСТИ НА ОСНОВЕ ДЕТЕРМИНИРОВАННЫХ МЕТОДОВ ОПТИМИЗАЦИИ

Рассмотрим подробнее метод аппроксимации множества решений системы нелинейных неравенств, основанный на концепции неравномерных покрытий. С помощью предлагаемого метода строится внешнее и внутреннее аппроксимационные множества. В разделах 2.1. и 2.2. представлены алгоритмы, основанные на методе неравномерных покрытий, для аппроксимации множества решений систем нелинейных неравенств и уравнений. Получение и обработка множества, покрывающего рабочую область, является вычислительно затруднительным для высокого качества аппроксимации. Для улучшения точности аппроксимации быстродействия обработки покрывающего множества в рамках настоящей работы предложен подход к преобразованию покрывающего множества. Он рассмотрен в разделе 2.3. Также в процессе проектирования требуется учесть наличие особых положений и пересечения звеньев. Предлагаемые подходы к определению положений, при которых возникают особые положения и пересечения, рассмотрены в разделе 2.4. Математическое моделирование на основе предлагаемых методов описано в разделе 2.5. В разделе 2.5.1 описано применение предлагаемых методов для решения задач определения рабочей области плоских механизмов, в разделе 2.5.2 – для пространственных механизмов с учётом особых положений и пересечений звеньев.

2.1. Аппроксимация множества решений систем нелинейных уравнений

Ограничения рабочей области механизма можно представить в виде системы нелинейных неравенств или уравнений [21, 94, 145, 149,]. Рассмотрим систему нелинейных алгебраических уравнений, написанную в общем виде:

$$\begin{cases} g_1(x) = 0, \\ \dots \\ g_m(x) = 0 \\ a_i \leq x_i \leq b_i, i = 1, \dots, n. \end{cases} \quad (2.1)$$

Интервалы переменных x_i системы уравнений заданы в виде n -мерного параллелепипеда. Начальный параллелепипед Q , который включает в себя весь набор решений X , определяется ограничениями интервалов $a_i \leq x_i \leq b_i, i = 1, \dots, n$. Покрытие представляет собой множество параллелепипедов с диаметром, меньшим или равным заданной точности аппроксимации δ . Рассмотрим произвольный параллелепипед B . Пусть $m(B) = \max_{i=1, \dots, m} \min_{x \in B} g_i(x)$ и $M(B) = \min_{i=1, \dots, m} \max_{x \in B} g_i(x)$. Если $m(B) > 0$ или $M(B) < 0$, то B не содержит возможных точек для системы (2.1). Предложенный алгоритм, показанный на рисунке 2.1, исключает такие параллелепипеды.

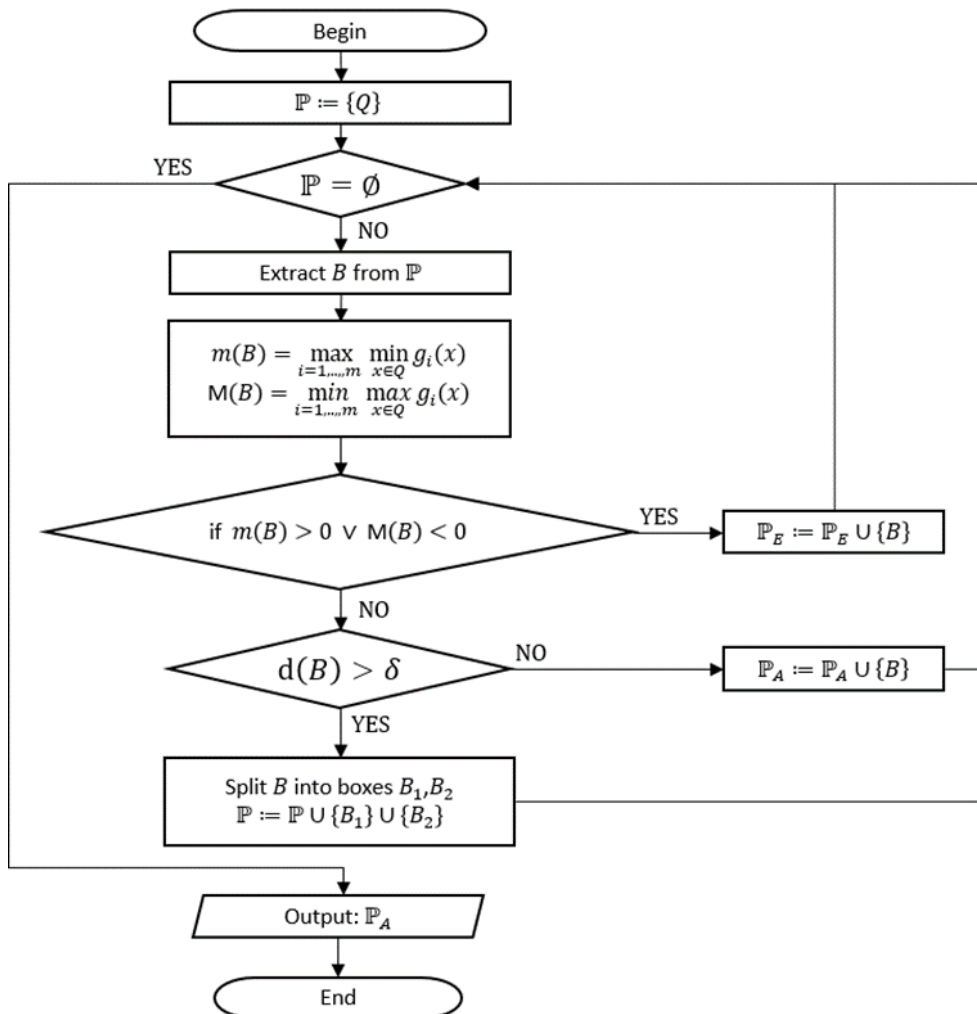


Рисунок 2.1 – Алгоритм аппроксимации системы уравнений

Если параллелепипед не может быть исключён, он разделяется на два меньших параллелепипеда, если его диаметр не меньше заданной точности δ . Графически процесс деления показан на рисунке 2.2. Для задачи определения рабочей области механизма параллельной структуры начальный параллелепипед Q гарантированно включает рабочую область, а в процессе выполнения алгоритма итеративно делится на 2 части.

Алгоритм работает с тремя списками n -мерных параллелепипедов \mathbb{P} (текущий список), \mathbb{P}_A (покрытие) и \mathbb{P}_E (исключённые параллелепипеды).

Описание алгоритма (рисунок 2.1):

1. В начале список \mathbb{P} состоит из одного начального параллелепипеда Q , который включает весь диапазон теоретически максимальных пределов множества X . Списки \mathbb{P}_A и \mathbb{P}_E изначально пусты.

2. Извлекается параллелепипед B из списка \mathbb{P} .

3. Вычисляется $m(B)$ и $M(B)$.

4. Если $m(B) > 0$ или $M(B) < 0$, то параллелепипед B исключается из рассмотрения и попадает в список \mathbb{P}_E , то есть $\mathbb{P}_E := \mathbb{P}_E \cup \{B\}$.

5. Если параллелепипед имеет диаметр, меньший или равный данному параметру δ , характеризующему точность аппроксимации, то есть $d(B) \leq \delta$, он добавляется в список \mathbb{P}_A , то есть $\mathbb{P}_A := \mathbb{P}_A \cup \{B\}$.

6. В остальных случаях параллелепипед делится на два равных параллелепипеда B_1 и B_2 , расположенных по большему ребру. Параллелепипеды добавляются в конец \mathbb{P} , то есть $\mathbb{P} := \mathbb{P} \cup \{B_1\} \cup \{B_2\}$.

7. Алгоритм завершается, когда лист \mathbb{P} становится пустым, в противном случае шаги 2-7 повторяются.

В дальнейшем вышеприведённый алгоритм аппроксимации систем уравнений будем называть алгоритм А.

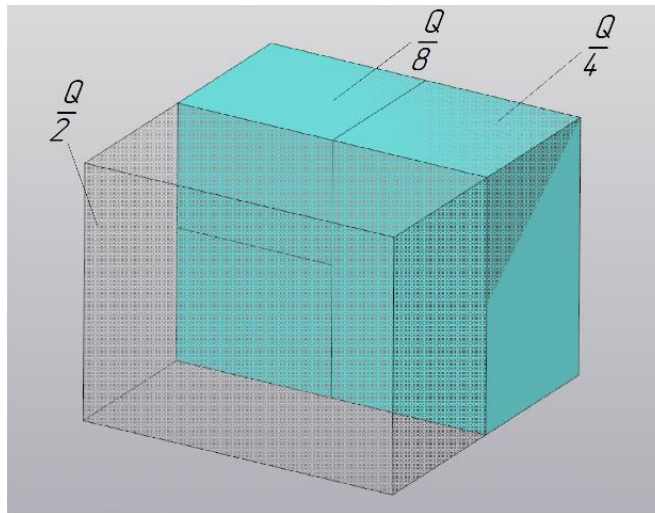


Рисунок 2.2 – Деление исходного параллелепипеда Q : $Q/2$ – на 2 части, $Q/4$ – на 4 части, $Q/8$ – на 8 частей

2.2. Отыскание множеств решений систем нелинейных неравенств

Рассмотрим алгоритм, используемый в том случае, когда ограничения механизма заданы в виде системы неравенств. Алгоритм работает с системой неравенств, записанных в общей форме:

$$\begin{cases} g_1(x) \leq 0, \\ \dots \\ g_m(x) \leq 0 \\ a_i \leq x_i \leq b_i, i = 1, \dots, n. \end{cases} \quad (2.2)$$

Начальный параллелепипед Q , который включает в себя весь набор решений X , определяется ограничениями интервалов $a_i \leq x_i \leq b_i, i = 1, \dots, n$. Рассмотрим произвольный параллелепипед B . Пусть $m(B) = \max_{i=1, \dots, m} \min_{x \in B} g_i(x)$ и $M(B) = \max_{i=1, \dots, m} \max_{x \in B} g_i(x)$. Если $m(B) > 0$ то B не содержит возможных точек для системы (2.2). Предложенный алгоритм, показанный на рисунке 2.3, исключает такие параллелепипеды. Если $M(B) \leq 0$, то каждая точка параллелепипеда является возможным решением. Поэтому он может быть добавлен к покрытию как внутренний параллелепипед. Если параллелепипед не может быть исключён, он разделяется на два меньших параллелепипеда, если его диаметр не меньше заданной точности δ . Такие параллелепипеды добавляются к граничному

приближению. Алгоритм (рисунок 2.3) работает с четырьмя списками параллелепипедов \mathbb{P} , \mathbb{P}_I , \mathbb{P}_A и \mathbb{P}_E .

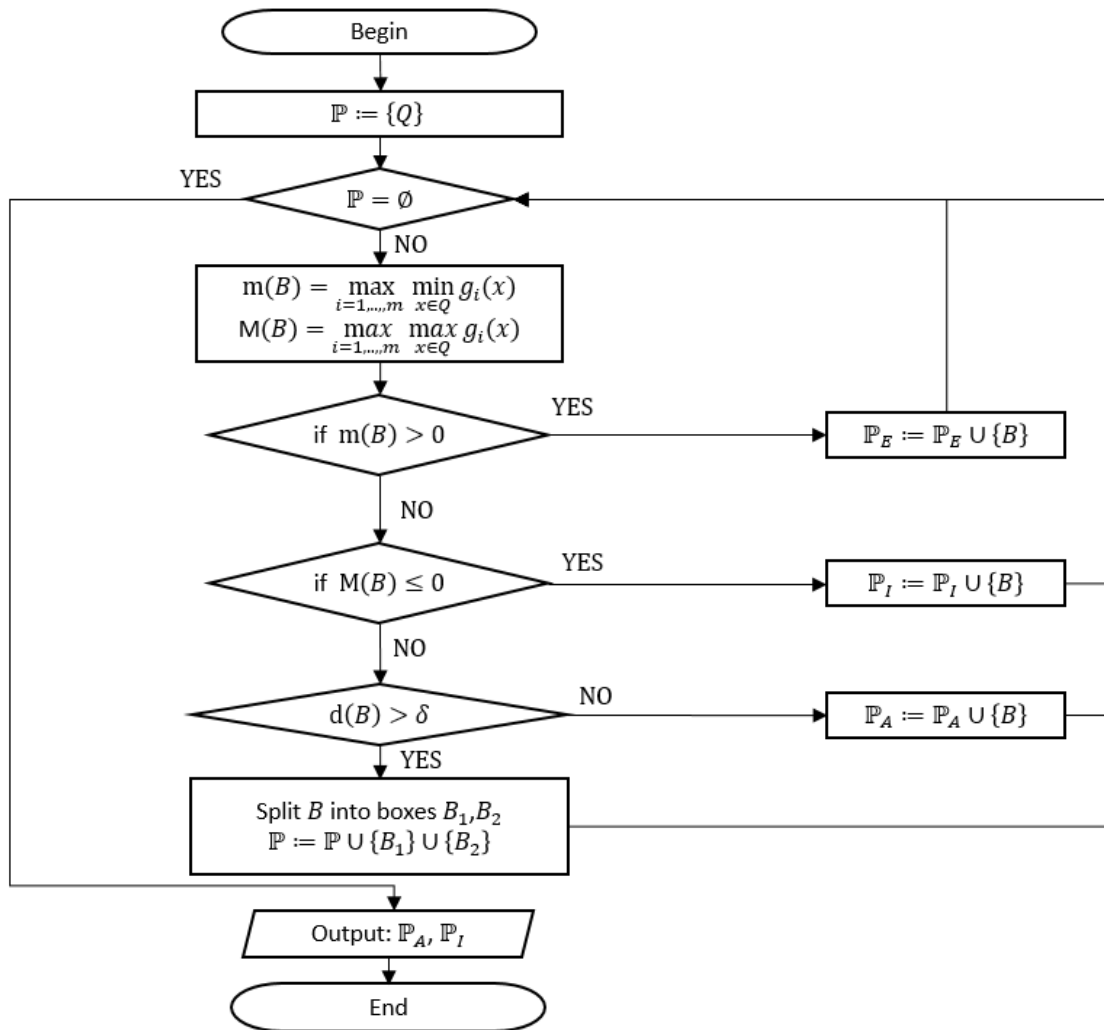


Рисунок 2.3 – Алгоритм аппроксимации системы неравенств

Описание алгоритма:

1. В начале список \mathbb{P} состоит только из одного начального параллелепипеда Q , который включает весь диапазон теоретически максимальных пределов множества X . Списки \mathbb{P}_A и \mathbb{P}_E изначально пусты.

2. Извлекается параллелепипед B из списка \mathbb{P} .

3. Вычисляется $m(B)$ и $M(B)$.

4. Если $m(B) > 0$, то параллелепипед B исключается из рассмотрения и попадает в список \mathbb{P}_E , то есть $\mathbb{P}_E := \mathbb{P}_E \cup \{B\}$.

5. Если $M(B) \leq 0$, он добавляется в \mathbb{P}_I , то есть $\mathbb{P}_I := \mathbb{P}_I \cup \{B\}$.

6. Если параллелепипед имеет диаметр, меньший или равный данному параметру δ , характеризующему точность аппроксимации, то есть $d(B) \leq \delta$, он добавляется в список \mathbb{P}_A , то есть $\mathbb{P}_A := \mathbb{P}_A \cup \{B\}$.

7. В остальных случаях параллелепипед делится на два равных параллелепипеда B_1 и B_2 , расположенных по большему ребру. Параллелепипеды добавляются в \mathbb{P} , т.е. $\mathbb{P} := \mathbb{P} \cup \{B_1\} \cup \{B_2\}$.

8. Алгоритм завершается, когда лист \mathbb{P} становится пустым, в противном случае шаги 2-8 повторяются.

Аппроксимация принимается равной объединению множеств $\mathbb{P}_B := \mathbb{P}_I \cup \mathbb{P}_A$.

В дальнейшем, вышеприведённый алгоритм аппроксимации систем неравенств будем называть алгоритм Б.

2.3. Преобразования покрывающих множеств рабочей области

В процессе выполнения вышеприведённых алгоритмов при каждом делении параллелепипед уменьшается в 2 раза, соответственно соотношение размеров исходного параллелепипеда и одного из параллелепипедов, образующих аппроксимацию рабочей области, можно оценить степенью деления d , а само соотношение составляет 2^d . При увеличении степени деления d увеличивается количество параллелепипедов, совокупность которых описывает рабочую область. В связи с увеличением вычислительной сложности для обработки аппроксимированной рабочей области более высокой точности возникает проблема её снижения путём преобразования полученной совокупности параллелепипедов, описывающих рабочую область. В рамках этой работы предлагается подход к преобразованию покрывающего множества, полученного с использованием метода неравномерных покрытий, в частично упорядоченное множество целых чисел [148, 150]. Он включает две составляющих: переход из пространства действительных в пространство целых чисел и уменьшение

количества параллелепипедов. Каждой из точек множества, описывающего рабочую область соответствует некоторое целое число в зависимости от точности аппроксимации (рисунок 2.4):

$$x'_i = \left\lfloor \frac{x_i}{\delta} \right\rfloor, x_i \in \mathbb{R}, x'_i \in \mathbb{Z} \quad (2.3)$$

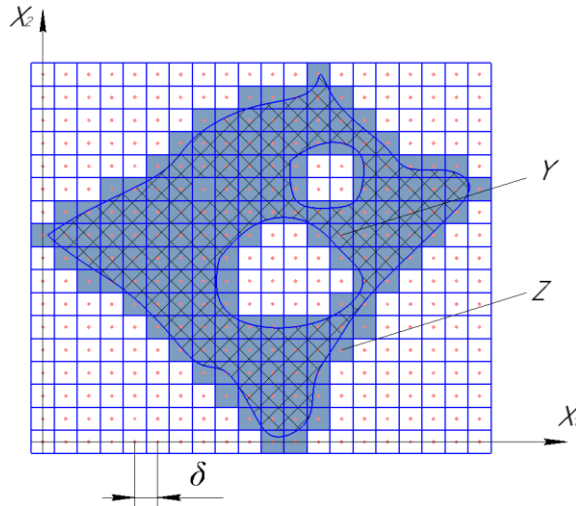


Рисунок 2.4 – Преобразование множества в пространство целых чисел

Для исключения снижения точности аппроксимации при переходе дополним (2.3) с учётом размеров параллелепипедов по каждому из измерений:

$$x'_i = \left\lfloor \frac{2^d x_i + k_i}{\overline{x_i^{(0)}} - \underline{x_i^{(0)}}} \right\rfloor, x_i \in \mathbb{R}, x'_i \in \mathbb{Z}$$

где $\underline{x_i^{(0)}}$, $\overline{x_i^{(0)}}$ – ограничения исходного параллелепипеда,

k_i – коэффициенты смещения, которые определяем по формуле:

$$k_i = \left(\left(\left\lfloor \frac{2^d x_i^{(j)}}{\overline{x_i^{(0)}} - \underline{x_i^{(0)}}} + 0,5 \right\rfloor - 0,5 \right) \left(\frac{\overline{x_i^{(0)}} - \underline{x_i^{(0)}}}{2^d} \right) - \underline{x_i^{(k)}} \right), i \in 1, n$$

Вторая составляющая состоит в уменьшении количества параллелепипедов. Переход в пространство целых чисел позволяет представить множество в виде не «объёмных» параллелепипедов, ограничения которых описываются как $a_i \leq x_i \leq b_i, i = 1, \dots, n$, а «линейных», ограничения для которых имеют вид

$$\begin{cases} a_1 \leq x_1 \leq b_1 \\ x_i = a_i = b_i, i \in 2, n \end{cases}$$

На рисунке 2.5 слева показана область до преобразования, справа – после. Как видно из рисунка, выполнение преобразования позволяет значительно сократить количество параллелепипедов.

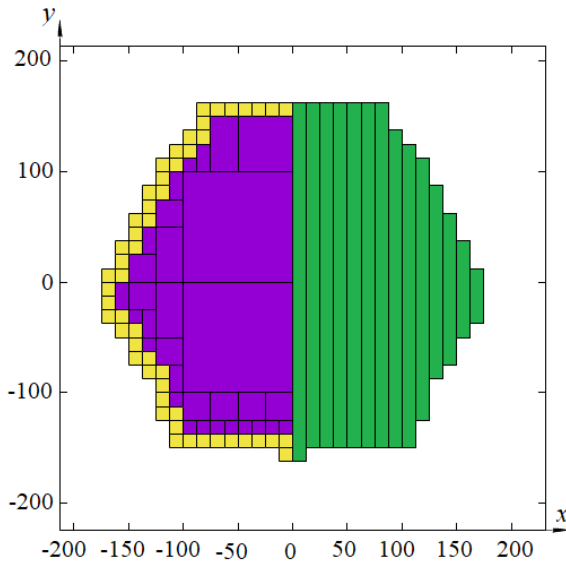


Рисунок 2.5 – Область до и после преобразования покрывающего множества

Алгоритмы реализованы программно на языке программирования C++. Множества параллелепипедов в процессе отыскания множеств решений систем нелинейных неравенств и уравнений, описывающих ограничения механизмов, до преобразования представлены в виде вектора с использованием стандартной библиотеки *vector*. Вектор состоит из элементов, количество которых равно количеству параллелепипедов. Каждый элемент состоит из $2n$ чисел, то есть для каждого из n измерений параллелепипеда два числа описывают начало и конец интервала.

Частично упорядоченное множество целых чисел аналогично представлено в виде вектора, однако имеющего другую структуру. Для трёхмерного рабочего пространства вектор имеет, соответственно, трёхуровневую структуру. Каждый из элементов первого уровня включает соответствующий ему вектор элементов второго уровня и значение $x^{(\mathbb{Z})}$. Каждый из элементов второго уровня аналогично включает соответствующий ему вектор элементов третьего уровня и значение $y^{(\mathbb{Z})}$. Каждый из элементов третьего уровня включает только 2 числа, описывающих

начало и конец интервалов значений $z^{(\mathbb{Z})}$. Все элементы векторов при этом отсортированы по возрастанию для быстрого поиска и обработки. Количество уровней структуры равно размерности рабочего пространства. При этом для последнего уровня с целью уменьшения общего количества может быть выбрано измерение с наибольшим габаритным размером.

Вышеописанный метод позволяет добиться значительного улучшения точности в сравнении с дискретными методами при аналогичных вычислительных ресурсах за счёт особенностей структур, объединяющих большое количество точек рабочей области. Кроме этого, упорядоченная по возрастанию структура увеличивает быстродействие обработки множества для быстрой проверки точки на её принадлежность рабочей области.

2.4. Определение особых положений и пересечений звеньев

Одним из обязательных требований при проектировании механизмов параллельной структуры является исключение из рабочей области особых положений, в которых механизм теряет свою управляемость. Рассмотрим подходы для определения особых положений механизмов параллельной структуры. Первый метод, разработанный проф. Глазуновым В.А., позволяет выполнить анализ плоских и пространственных механизмов параллельной структуры с помощью кинематических винтов [2]. При этом связи, налагаемые кинематическими цепями, представлены в виде силовых винтов. Если приводы зафиксированы, то данная система силовых винтов образует пространственную структуру, способную уравновесить силовое воздействие. Если же имеет место особое положение, то система силовых винтов вырождается, и имеет место мгновенная неуправляемая подвижность вдоль одного кинематического винта. Вторым методом, предложенным С. Gosselin [100], основан на анализе матрицы Якоби механизма, получаемой дифференцированием уравнений связи и описывающей переход от обобщенных скоростей в приводных кинематических парах к угловым или линейным скоростям

выходного звена. С целью автоматизации расчетов при моделировании в работе использован второй метод. Определитель матрицы Якоби имеет вид

$$\det(J_A) = \begin{bmatrix} \frac{\partial F_1}{\partial x_1} & \dots & \frac{\partial F_1}{\partial x_n} \\ \dots & \dots & \dots \\ \frac{\partial F_n}{\partial x_1} & \dots & \frac{\partial F_n}{\partial x_n} \end{bmatrix},$$

где F_i соответствуют формулам обратной задачи кинематики, x_i – координаты выходного звена.

Запишем условие возникновения особых положений

$$\det(J_A) = 0. \quad (2.4)$$

Попадание в особое положение, при котором выполняется условие (2.4) происходит при смене знака определителя матрицы Якоби, следовательно, необходимо добавить условие его знакопостоянства.

Помимо особых положений, в механизмах параллельной структуры могут происходить пересечения звеньев. Пересечение между звеньями было рассмотрено для плоского механизма в [78, 161], для механизмов с тросовыми приводами в [123] или для определения траекторий в глобальном планировщике движений в [81]. В [124] с учетом пересечения звеньев определена траектория движения механизма параллельной структуры с шестью степенями подвижности с приводными парами в виде цилиндров, который может двигаться внутри заданного рабочего пространства или по траектории. В работе [121] с помощью геометрического метода определено рабочее пространство механизмов параллельной структуры, для которых ориентация постоянна. O. Masory и J. Wang [120] представили численный метод для оценки рабочего пространства платформы Стюарта с учетом ограничений длины звеньев, ограничений угла поворота соединений и интерференции звеньев. В [131] предложен численный метод для определения рабочей области, свободной от ограничений, плоских и пространственных механизмов параллельной структуры с тремя степенями свободы.

Пересечения звеньев механизма можно разделить на две группы:

- пересечения при малых значениях углов между звеньями, соединёнными вращательными шарнирами.

- пересечения звеньев, не соединённых между собой.

Первую группу можно определить, учитывая ограничения на углы поворота в шарнирах. Вторую группу пересечений определим, используя подход, основанный на определении минимального расстояния между отрезками, проведёнными между центрами шарниров каждого из звеньев. В работе [66] используется аналогичное условие, однако подход имеет недостатки. В частности, авторы предлагают определить на вспомогательной плоскости пересечения отрезков, а не расстояние между ближайшими точками. Это не позволяет выявить такое пересечения звеньев, при котором нет пересечения осей.

Подход, предлагаемый в рамках текущей работы, состоит в следующем [70]. Представим звенья в виде сфероцилиндров. Пусть A_1A_2 и A_3A_4 – отрезки, соединяющие центры шарниров звеньев (рисунок 2.6).

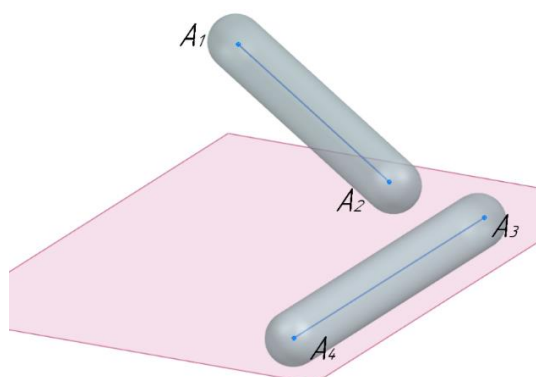


Рисунок 2.6 – Представление звеньев механизма

В таком случае, первое условие отсутствия пересечений запишем как:

$$r_{link1} + r_{link2} < \sqrt{(x')^2 + (y')^2 + (z')^2},$$

где r_{link1}, r_{link2} – радиусы звеньев, x', y', z' – расстояние между ближайшими точками отрезков по каждой из осей и определяются как:

$$x' = \begin{cases} \min_{i \in 1,2} x_{Ai} - \max_{j \in 3,4} x_{Aj} & \text{if } \min_{i \in 1,2} x_{Ai} > \max_{i \in 1,2} x_{Ai}, \\ \min_{i \in 3,4} x_{Aj} - \max_{i \in 1,2} x_{Ai} & \text{if } \min_{i \in 3,4} x_{Aj} > \max_{i \in 1,2} x_{Ai}, \\ 0 & \text{if } \left[\min_{i \in 1,2} x_{Ai}; \max_{i \in 1,2} x_{Ai} \right] \cap \left[\min_{i \in 3,4} x_{Aj}; \max_{j \in 3,4} x_{Aj} \right]. \end{cases}$$

Значения y' и z' определяются аналогично. В случае, если условие не выполняется, выполняется следующая проверка. Пересечение звеньев отсутствует в том случае, когда минимальное расстояние u между отрезками A_1A_2 и A_3A_4 больше, чем сумма радиусов звеньев $r_{link1} + r_{link2}$:

$$r_{link1} + r_{link2} < u \quad (2.5)$$

Рассмотрим 2 случая взаимного расположения звеньев.

Случай 1. Звенья параллельны в том случае, когда выполняется условие:

$$\frac{x_{A2}-x_{A1}}{x_{A4}-x_{A3}} = \frac{y_{A2}-y_{A1}}{y_{A4}-y_{A3}} = \frac{z_{A2}-z_{A1}}{z_{A4}-z_{A3}} \quad (2.6)$$

Определим минимальное расстояние между отрезками, повернув отрезки относительно точки A_1 так, чтобы они стали перпендикулярны плоскости YOZ . Обозначим для точек A_2 , A_3 и A_4 полученные координаты точек после поворота как A_{12} , A_{13} и A_{14} соответственно. С учётом поворота отрезков до перпендикулярного положения к плоскости YOZ , координаты точек A_{12} , A_{13} и A_{14} вычислим как:

$$x_{A_{1i}} = x_{A1} + c_i^{(a)}(x_{Ai} - x_{A1}) + s_i^{(a)} \left(s_i^{(b)}(y_{Ai} - y_{A1}) + c_i^{(b)}(z_{Ai} - z_{A1}) \right),$$

$$y_{A_{1i}} = y_{A1} + c_i^{(b)}(y_{Ai} - y_{A1}) - s_i^{(b)}(z_{Ai} - z_{A1}),$$

$$z_{A_{1i}} = z_{A1} - s_i^{(a)}(x_{Ai} - x_{A1}) + c_i^{(a)} \left(s_i^{(b)}(y_{Ai} - y_{A1}) + c_i^{(b)}(z_{Ai} - z_{A1}) \right),$$

$$\text{где } s_i^{(a)} = \sin \left(\tan^{-1} \left(\frac{s_b(y_{Ai}-y_{A1})+c_b(z_{Ai}-z_{A1})}{x_{Ai}-x_{A1}} \right) \right),$$

$$c_i^{(a)} = \cos \left(\tan^{-1} \left(\frac{s_b(y_{Ai}-y_{A1})+c_b(z_{Ai}-z_{A1})}{x_{Ai}-x_{A1}} \right) \right), s_i^{(b)} = \sin \left(\tan^{-1} \frac{y_{Ai}-y_{A1}}{z_{Ai}-z_{A1}} \right),$$

$$c_i^{(b)} = \cos \left(\tan^{-1} \frac{y_{Ai}-y_{A1}}{z_{Ai}-z_{A1}} \right), i \in 2, 3, 4$$

При этом $y_{A_{12}} = y_{A1}$, $z_{A_{12}} = z_{A1}$, $y_{A_{13}} = y_{A_{14}}$, $z_{A_{13}} = z_{A_{14}}$.

В таком случае расстояние между отрезками определяется как:

$$u = \sqrt{u_1^2 + u_2^2},$$

где u_1 – расстояние между отрезками A_1A_{12} и $A_{13}A_{14}$ в проекции на плоскость YOZ , u_2 – расстояние между ближайшими точками отрезков по оси X . Они определяются как:

$$u_1 = \sqrt{(y_{A13} - y_{A1})^2 + (z_{A13} - z_{A1})^2}$$

$$u_2 = \begin{cases} \min_{i \in 1,12} x_{Ai} - \max_{j \in 13,14} x_{Aj} & \text{if } \min_{i \in 1,12} x_{Ai} > \max_{i \in 1,12} x_{Ai}, \\ \min_{i \in 13,14} x_{Aj} - \max_{i \in 1,12} x_{Ai} & \text{if } \min_{i \in 13,14} x_{Aj} > \max_{i \in 1,12} x_{Ai}, \\ 0 & \text{if } \left[\min_{i \in 1,12} x_{Ai}; \max_{i \in 1,12} x_{Ai} \right] \cap \left[\min_{i \in 13,14} x_{Aj}; \max_{j \in 13,14} x_{Aj} \right]. \end{cases}$$

На рисунке 2.7 представлены примеры проверки для первого случая пересечения звеньев. На рисунке 2.7, а показан пример, когда $u_1 > r_{link1} + r_{link2}$, а $u_2 = 0$, так как интервалы координат отрезков по оси X пересекаются. При этом $u = u_1$, соответственно $u > r_{link1} + r_{link2}$ и пересечение отсутствует. На рисунке 2.7, б показан пример, когда $u_1 > 0$ и $u_2 > 0$, при этом $u > r_{link1} + r_{link2}$, поэтому пересечение отсутствует.

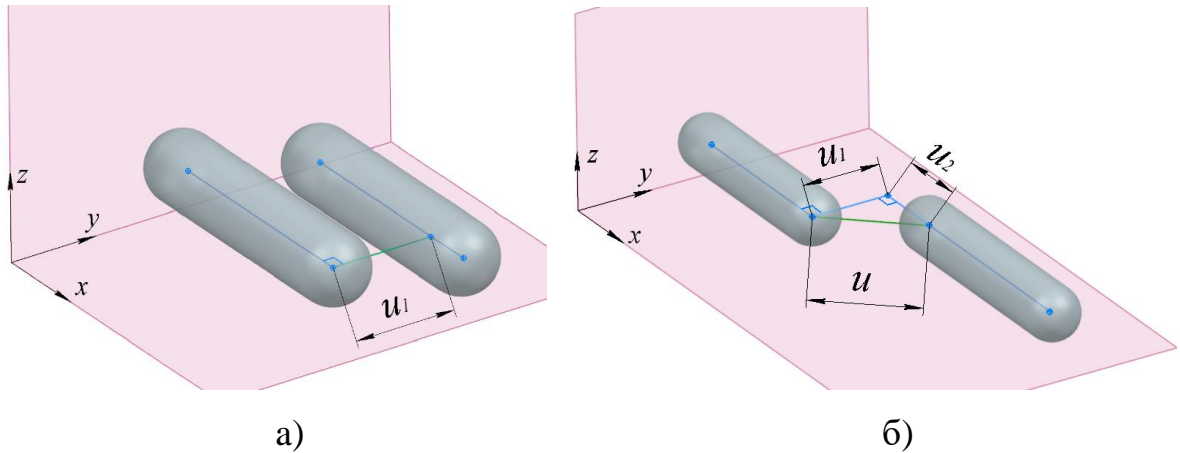


Рисунок 2.7 – Проверка пересечения звеньев для случая 1

Случай 2. Условие (2.6) не выполняется, то есть звенья не параллельны. Построим вспомогательную плоскость, в которой будет лежать отрезок A_3A_4 и которой будет параллелен отрезок A_1A_2 .

В таком случае расстояние между отрезками аналогично можно записать как:

$$u = \sqrt{u_1^2 + u_2^2},$$

где u_1 – расстояние между отрезком A_1A_2 и вспомогательной плоскостью, u_2 – расстояние между ближайшими точками отрезков A_3A_4 и проекции отрезка A_1A_2 на вспомогательную плоскость.

Для определения u_1 вычислим вектор нормали:

$$\mathbf{N} = \begin{bmatrix} N_x \\ N_y \\ N_z \end{bmatrix} = \begin{bmatrix} (y_{A4} - y_{A3})(z_{A2} - z_{A1}) - (z_{A4} - z_{A3})(y_{A2} - y_{A1}) \\ (z_{A4} - z_{A3})(x_{A2} - x_{A1}) - (x_{A4} - x_{A3})(z_{A2} - z_{A1}) \\ (x_{A4} - x_{A3})(y_{A2} - y_{A1}) - (y_{A4} - y_{A3})(x_{A2} - x_{A1}) \end{bmatrix}$$

Определим расстояние u_1 , используя коэффициент k для длины вектора нормали.

$$u_1 = \sqrt{(N_x k)^2 + (N_y k)^2 + (N_z k)^2},$$

$$\text{где } k = \frac{N_x(x_{A1} - x_{A3}) + N_y(y_{A1} - y_{A3}) + N_z(z_{A1} - z_{A3})}{x_{A1}N_x + y_{A1}N_y + z_{A1}N_z}.$$

Определим, используя коэффициент k , координаты точки A_{11} в результате проекции точки A_1 на вспомогательную плоскость:

$$x_{A11} = x_{A1} - N_x k, \quad y_{A11} = y_{A1} - N_y k, \quad z_{A11} = z_{A1} - N_z k.$$

Для определения u_2 повернём вспомогательную плоскость вокруг точки A_{11} таким образом, чтобы она была параллельна плоскости YOZ. После поворота координаты второй точки отрезка A_{12} и точек A_{13} и A_{14} второго отрезка определим как:

$$x_{A12} = x_{A11} + c^{(a)}(x_{Ai} - x_{A1}) + s^{(a)} \left(s^{(b)}(y_{Ai} - y_{A1}) + c^{(b)}(z_{Ai} - z_{A1}) \right),$$

$$y_{A12} = y_{A11} + c^{(b)}(y_{Ai} - y_{A1}) - s^{(b)}(z_{Ai} - z_{A1}),$$

$$z_{A12} = z_{A11} - s^{(a)}(x_{Ai} - x_{A1}) + c^{(a)} \left(s^{(b)}(y_{Ai} - y_{A1}) + c^{(b)}(z_{Ai} - z_{A1}) \right),$$

$$x_{A1i} = x_{A11} + c^{(a)}(x_{Ai} - x_{A11}) + s^{(a)} \left(s^{(b)}(y_{Ai} - y_{A11}) + c^{(b)}(z_{Ai} - z_{A11}) \right),$$

$$y_{A1i} = y_{A11} + c^{(b)}(y_{Ai} - y_{A11}) - s^{(b)}(z_{Ai} - z_{A11}),$$

$$z_{A1i} = z_{A11} - s^{(a)}(x_{Ai} - x_{A11}) + c^{(a)} \left(s^{(b)}(y_{Ai} - y_{A11}) + c^{(b)}(z_{Ai} - z_{A11}) \right),$$

$$\text{где } s^{(a)} = \sin \left(\tan^{-1} \left(\frac{s^{(b)}N_y + c^{(b)}N_z}{N_x} \right) \right), \quad c^{(a)} = \cos \left(\tan^{-1} \left(\frac{s^{(b)}N_y + c^{(b)}N_z}{N_x} \right) \right),$$

$$s^{(b)} = \sin \left(\tan^{-1} \frac{N_y}{N_z} \right), \quad c^{(b)} = \cos \left(\tan^{-1} \frac{N_y}{N_z} \right), \quad i \in 3, 4.$$

В результате определение u_2 сводится к задаче вычисления расстояния между ближайшими точками отрезков $A_{11}A_{12}$ и $A_{13}A_{14}$ на двумерной плоскости, которая заключается в проверке пересечения отрезков, а затем, в случае, если

пересечений нет, поиск наименьшей высоты, опущенной из конца одного отрезка на другой. В случае, если невозможно опустить высоту, определим минимальное расстояние между крайними точками отрезков.

На рисунках 2.8 и 2.9 представлены примеры проверки для второго случая пересечения звеньев. На рисунке 2.8, а показан пример, когда $u_1 > r_{link1} + r_{link2}$, а $u_2 = 0$, так как в проекции отрезки пересекаются. При этом $u = u_1$, соответственно $u > r_{link1} + r_{link2}$ и пересечение отсутствует. На рисунке 2.8, б показан пример, когда $u_1 < r_{link1} + r_{link2}$, однако $u > r_{link1} + r_{link2}$ и пересечение также отсутствует. На рисунке 2.9, а $u_1 < r_{link1} + r_{link2}$, а $u_2 = 0$, поэтому $u < r_{link1} + r_{link2}$ и отрезки пересекаются. На рисунке 2.9, б $u_2 > 0$, то есть отрезки не пересекаются в проекции, однако $u < r_{link1} + r_{link2}$, соответственно отрезки пересекаются.

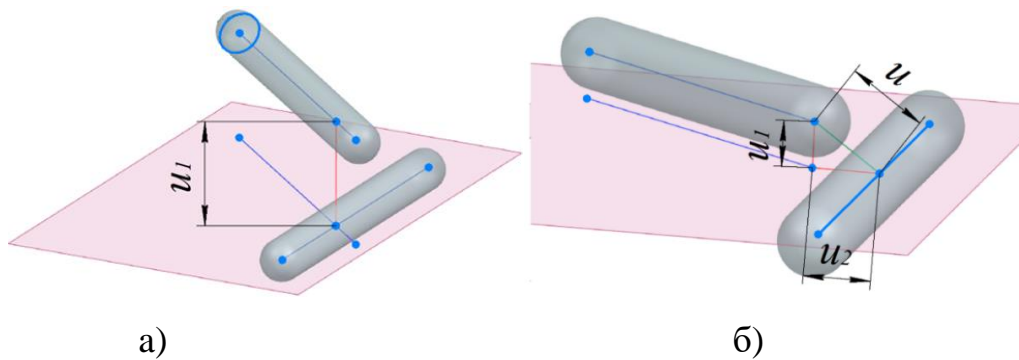


Рисунок 2.8 – Проверка пересечения для случая 2 при отсутствии пересечений

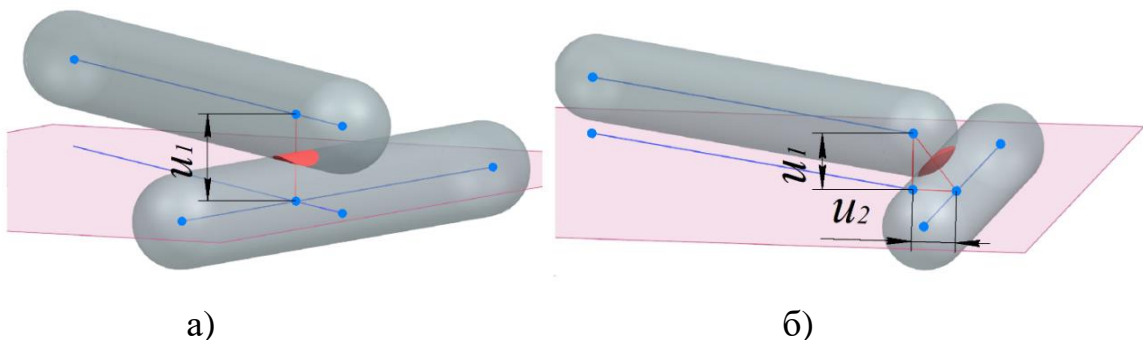


Рисунок 2.9 - Проверка пересечения для случая 2 при наличии пересечения

2.5. Математическое моделирование для различных типов механизмов параллельной структуры

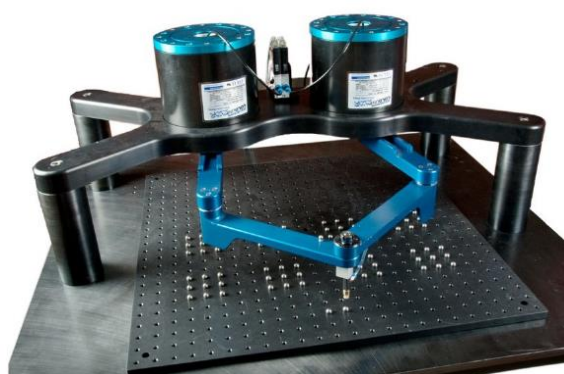
2.5.1. Определение рабочей области плоских механизмов

Применим методы, описанные в разделах 2.1-2.4 для задачи определения рабочей области механизмов параллельной структуры.

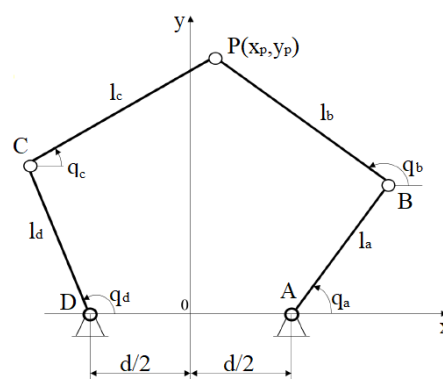
2.5.1.1. Определение рабочей области плоских механизмов

2.5.1.1.1. Механизм DexTAR

Рассмотрим плоский RRRRR механизм параллельной структуры DexTar, имеющий 2 степени свободы, который является четырехзвенным механизмом, управляемым двумя двигателями (рисунок 2.10, а) [44, 114]. В качестве входных переменных приняты углы поворота штанг q_1 и q_2 . Выходные - координаты точки P выходного звена x_P и y_P . В состав механизма входит 4 штанги постоянной длины, как правило, попарно равные, то есть $l_a = l_d$ и $l_b = l_c$ (рисунок 2.10, б). Рассматривается случай, когда двигатели располагаются выше плоскости рабочей области и не оказывают на неё влияние. Расстояние между точками закрепления штанг равно d . Латинские буквы R в названии механизма обозначают 5 вращательных пар (C, D, P, B, A), две из которых подчёркнуты, что подразумевает 2 привода (C и A), вращением которых определяется поступательное движение рабочего органа вдоль осей X и Y.



а)



б)

Рисунок 2.10 – Механизм RRRRR: а) макет механизма; б) структурная схема

Запишем систему уравнений, которая определяет координаты точки $P(x_p, y_p)$ по заданным геометрическим характеристикам механизма и углам поворота штанг и будет использована для подхода А.

$$\begin{cases} x_p - l_b \cos q_B - l_a \cos q_A - \frac{d}{2} = 0 \\ x_p - l_d \cos q_D - l_c \cos q_C + \frac{d}{2} = 0 \\ y_p - l_a \sin q_A - l_b \sin q_B = 0 \\ y_p - l_d \sin q_D - l_c \sin q_C = 0 \end{cases} \quad (2.7)$$

Система уравнений (2.7) имеет 6 переменных, то есть создаёт шестимерную вычислительную задачу. Выполним преобразования для снижения размерности и получения системы неравенств, имеющих 2 переменных. Для этого примем длины штанг равными $l_a = l_d = a$, $l_c = l_b = b$ соответственно. Рассмотрим кинематическую цепь DCP, сместив при этом систему координат. Введём обозначения координат точек С и Р, соответствующие изменению при переходе для упрощения расчетов:

$$\begin{cases} x'_{C,P} = x_{C,P} + \frac{d}{2}, \\ y'_{C,P} = y_{C,P} \end{cases}$$

Запишем уравнения связи для цепи DCP (рисунок 2.11), используя введенные обозначения:

$$\begin{cases} x_C'^2 + y_C'^2 = a^2 \\ (x_P' - x_C')^2 + (y_P' - y_C')^2 = b^2 \end{cases} \quad (2.8)$$

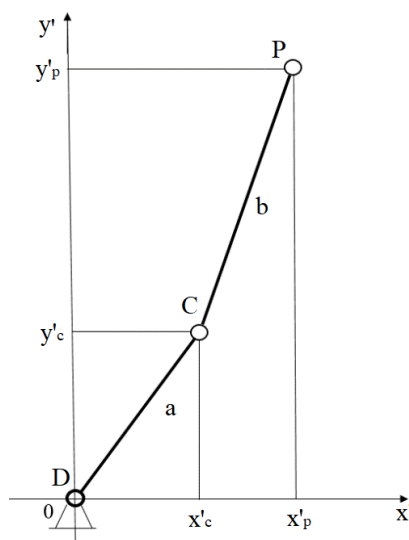


Рисунок 2.11 – Кинематическая цепь DCP

Раскроем скобки во втором уравнении системы (2.8):

$$x_P'^2 - 2x_C'x_P' + x_C'^2 + y_P'^2 - 2y_C'y_P' + y_C'^2 = b^2 \quad (2.9)$$

Вычтем из (2.9) первое уравнение системы (2.8):

$$x_P'^2 - 2x_C'x_P' + y_P'^2 - 2y_C'y_P' = b^2 - a^2 \quad (2.10)$$

Выразим в (2.10) y_C' :

$$\begin{aligned} 2y_C'y_P' &= x_P'^2 - 2x_C'x_P' + y_P'^2 - b^2 + a^2 \\ y_C' &= -\frac{x_C'x_P'}{y_P'} + \frac{x_P'^2}{2y_P'} + \frac{y_P'}{2} + \frac{a^2 - b^2}{2y_P'}. \end{aligned} \quad (2.11)$$

Подставим выражение (2.11) в первое уравнение системы (2.8):

$$x_C'^2 + \left(-\frac{x_C'x_P'}{y_P'} + \frac{x_P'^2}{2y_P'} + \frac{y_P'}{2} + \frac{a^2 - b^2}{2y_P'}\right)^2 = a^2 \quad (2.12)$$

Уравнение (2.12) может быть записано как:

$$\begin{aligned} \left(1 + \frac{x_P'^2}{y_P'^2}\right)x_C'^2 + \left(2\left(-\frac{x_P'}{y_P'}\right)\left(\frac{x_P'^2}{2y_P'} + \frac{y_P'}{2} + \frac{a^2 - b^2}{2y_P'}\right)\right)x_C' + \\ + \left(\left(\frac{x_P'^2}{2y_P'} + \frac{y_P'}{2} + \frac{a^2 - b^2}{2y_P'}\right)^2 - a^2\right) = 0 \end{aligned} \quad (2.13)$$

Запишем формулу для дискриминанта квадратного уравнения (2.13):

$$D_1 = \left(2\left(-\frac{x_P'}{y_P'}\right)\left(\frac{x_P'^2}{2y_P'} + \frac{y_P'}{2} + \frac{a^2 - b^2}{2y_P'}\right)\right)^2 - 4\left(1 + \frac{x_P'^2}{y_P'^2}\right)\left(\left(\frac{x_P'^2}{2y_P'} + \frac{y_P'}{2} + \frac{a^2 - b^2}{2y_P'}\right)^2 - a^2\right)$$

Сделаем обратную замену переменных по отношению к (2.8):

$$\begin{aligned} D_1 &= \left(2\left(-\frac{x_P + \frac{d}{2}}{y_P}\right)\left(\frac{\left(x_P + \frac{d}{2}\right)^2}{2y_P} + \frac{y_P}{2} + \frac{a^2 - b^2}{2y_P}\right)\right)^2 - \\ &- 4\left(1 + \frac{\left(x_P + \frac{d}{2}\right)^2}{y_P^2}\right)\left(\left(\frac{\left(x_P + \frac{d}{2}\right)^2}{2y_P} + \frac{y_P}{2} + \frac{a^2 - b^2}{2y_P}\right)^2 - a^2\right) \end{aligned}$$

Очевидно, что система (2.8) имеет решение тогда и только тогда, когда разрешимо квадратное уравнение (2.12), т.е. когда $D_1 \geq 0$.

Выполнив аналогичные преобразования для кинематической цепи АВР получим:

$$D_2 = \left(2 \left(-\frac{x_p - \frac{d}{2}}{y_p} \right) \left(\frac{(x_p - \frac{d}{2})^2}{2y_p} + \frac{y_p'}{2} + \frac{a^2 - b^2}{2y_p'} \right) \right)^2 -$$

$$-4 \left(1 + \frac{(x_p - \frac{d}{2})^2}{y_p^2} \right) \left(\left(\frac{(x_p - \frac{d}{2})^2}{2y_p} + \frac{y_p}{2} + \frac{a^2 - b^2}{2y_p} \right)^2 - a^2 \right)$$

Рабочая область состоит из всех точек (x_p, y_p) , для которых одновременно выполняются неравенства

$$\begin{cases} -D_1 \leq 0 \\ -D_2 \leq 0 \end{cases} \quad (2.14)$$

Для нахождения рабочей области с использованием подхода В необходимо решить систему неравенств (2.14).

Для вычисления оценок исследована возможность применения, как методов интервального анализа [104], так и, часто применяемая, сеточная аппроксимация. Первый подход А заключается в определении множества допустимых решений системы нелинейных алгебраических уравнений (2.7). Для этого используется алгоритм аппроксимации А, описанный ранее. Каждая из осей шестимерного пространства соответствует изменяющимся параметрам в системе уравнений: координаты x_p, y_p и углы поворота штанг q_A, q_B, q_C, q_D . Изначально список \mathbb{P} состоит только из одного параллелепипеда Q , включающего весь диапазон углов $-\pi \leq q_i \leq \pi$ и теоретически максимальные границы нахождения рабочего инструмента $-(l_a + l_b + d) \leq x_p \leq (l_a + l_b + d)$ и $(l_a + l_b + d) \leq y_p \leq (l_a + l_b + d)$. Множество \mathbb{P}_A является подмножеством пространства \mathbb{R}^6 . Поскольку задача состоит в нахождении рабочей области в пространстве параметров x_p, y_p , то для его построения необходимо спроецировать \mathbb{P}_A в пространство \mathbb{R}^2 . Так как множества представляют собой параллелепипеды, то получение проекции

заключается в исключении всех параллелепипедов, кроме одного, имеющих одинаковые значения параметров x_p , y_p и различных значениях параметров q_i .

Второй подход Б заключается в построении аппроксимации системы неравенств (2.14). Для этого используется алгоритм Б, описанный ранее. Каждая из осей двумерного пространства соответствует координатам x_p и y_p . Изначально список \mathbb{P} состоит только из одного параллелепипеда Q , включающего теоретически максимальные границы нахождения рабочего инструмента $-(l_a + l_b + d) \leq x_p \leq (l_a + l_b + d)$ и $(l_a + l_b + d) \leq y_p \leq (l_a + l_b + d)$.

Особенностью рассмотренных алгоритмов является то, что они требуют нахождения минимумов и максимумов функций, входящих в левую часть уравнений и неравенств. В общем случае, точный минимум найти сложно и, поэтому, используются оценки. Первоначально в обоих методах применены интервальные оценки. В подходе А интервальные оценки являются идеальными выбором. Это связано с тем, что в оцениваемые выражения все переменные входят по одному разу. В условиях однократного вхождения переменных в выражение интервальные оценки совпадают с экстремумами функции на параллелепипеде, т.е. не могут быть улучшены. При подходе Б выражения содержат многократные вхождения переменных. Проверка показала, что интервальные оценки не позволяют получать аппроксимации приемлемого качества. Поэтому использовался другой метод, состоящий в приближенной оценке экстремумов функции на равномерной сетке. В каждом параллелепипеде функция, стоящая в левой части неравенства, вычислялась в узлах прямоугольной сетки размера $n \times n$. Минимум и максимум на сетке значений функции на сетке принимался за оценку минимума и максимума функции на параллелепипеде.

Расчеты проводились на персональном компьютере, имеющем четырехъядерный процессор AMD Ryzen 9 3950X с тактовой частотой 3.5 ГГц и оперативной памятью объемом 64 Гб. Алгоритм реализован на языке C++ с использованием библиотеки Snowgoose [141]. На рисунке 2.12 представлены результаты построения рабочей области, полученные с помощью подходов А и Б.

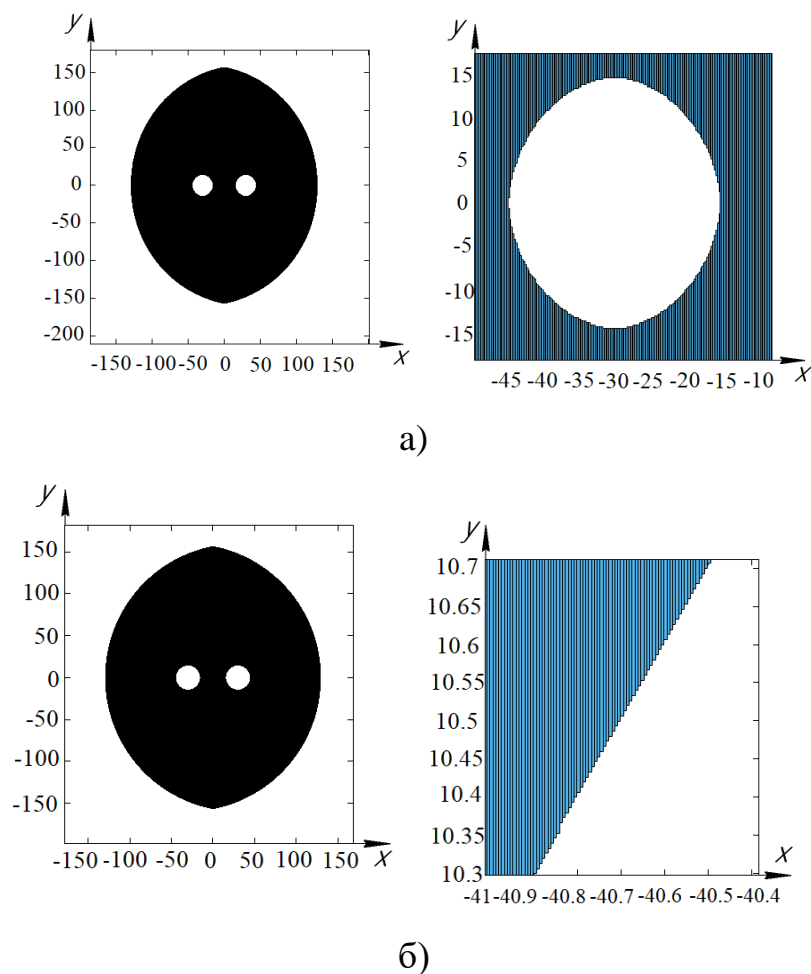


Рисунок 2.12 – Рабочая область: а) использование подхода А; б) подхода Б

Моделирование выполнялось для следующих параметров: $l_a = l_d = 72$ мм, $l_b = l_c = 87$ мм, $d = 60$ мм. На каждом рисунке приведена как вся рабочая область (слева), так и ее увеличенный фрагмент (справа).

Результаты расчетов позволяют сделать следующие выводы:

- рабочая область при обоих подходах имеет одинаковую форму и размеры;
- качество аппроксимации при подходе В существенно выше. Это объясняется различной размерностью параллелепипедов. Для подхода А при делении шестимерного параллелепипеда вдвое по каждому из измерений образуется $2^6 = 64$ параллелепипеда. Для подхода В при делении двумерного параллелепипеда вдвое по каждому из измерений образуется $2^2 = 4$ параллелепипеда. В результате после многократных делений для подхода А

образуется большее количество параллелепипедов, что усложняет вычислительную задачу получения аналогичного качества аппроксимации.

– подход А требует значительно больших затрат времени на вычисления: время расчетов подходом А для точности аппроксимации $\delta = 0,25$ мм составило 30 минут 4 секунды, подходом В — 2 минуты 42 секунды для значительно лучшей точности $\delta = 0,008$ мм.

Разработанный метод преобразования покрывающих множеств в частично упорядоченное множество целых чисел позволил значительно уменьшить количество чисел, описывающих рабочую область. В частности, исходное множество для точности $\delta = 0,008$ мм до преобразования описывалось 1 433 360 действительными числами, после преобразования количество чисел уменьшилось до 133 768, из которых 133 764 - целые числа и 4 - действительные, описывающее размер и смещение по двум осям для каждого из параллелепипеда. Таким образом количество чисел уменьшилось на 90,67%. Описание рабочей области посредством дискретизации потребовало бы $5,9 \times 10^{13}$ чисел, что на много порядков выше. Описания исключительно границы рабочего пространства посредством дискретизации потребовало бы 190 320 чисел. Разработанный метод описывает область на 29,7% меньшим количеством чисел. При этом упорядоченная по возрастанию структура позволяет выполнять проверку вхождения точки в рабочую область с очень высокими показателями быстродействия.

В зависимости от соотношения длин штанг площадь рабочей области изменяется. Используя подход В определим площадь рабочей области при различном отношении длин l_b/l_a с учётом постоянства суммы длин штанг $l_a + l_b = 160$ мм. Примем отношение длин l_b/l_a в пределах от 0,7 до 1,25. На рисунке 2.13 приведены результаты моделирования.

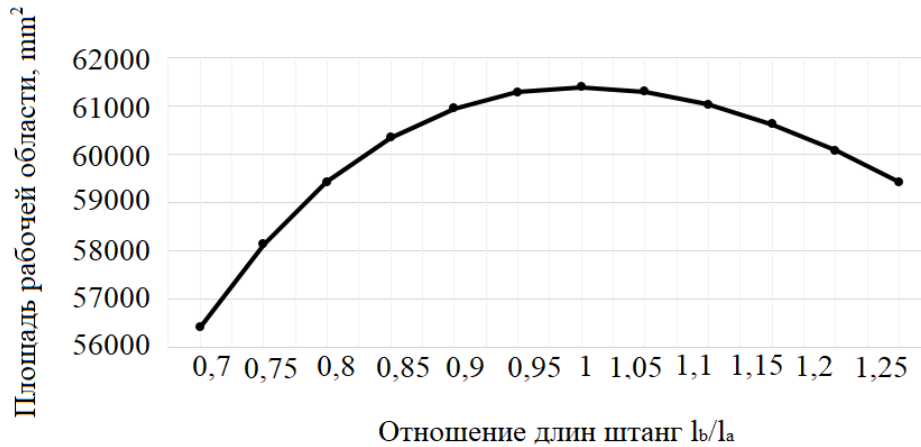


Рисунок 2.13 – Зависимость площади рабочей области от отношения длин штанг

Из рисунка видно, что максимальная площадь рабочей области достигается при соотношении длин $l_b/l_a = 1/1$, то есть при значениях длин $l_a = l_b = l_c = l_b = 80$ мм площадь рабочей области составляет $61400,3 \text{ мм}^2$.

2.5.1.2. 3-RPR механизм

Плоский 3-RPR механизм состоит из трех цепей, содержащих три штанги переменной длины, шарнирно прикрепленные к неподвижному основанию в вершинах равностороннего треугольника $A_1A_2A_3$ (рисунок 2.14). Другие концы штанг шарнирно закреплены в вершинах равностороннего треугольника $B_1B_2B_3$ на подвижной платформе. Входными координатами являются длины штанг (l_1, l_2, l_3), выходными – положение геометрического центра подвижной платформы в декартовых координатах (x, y), связанных с центром основания механизма, и угол ее поворота (φ) относительно оси, перпендикулярной плоскости основания. R и r – радиусы окружностей, описывающих треугольники $A_1A_2A_3$ и $B_1B_2B_3$ соответственно.

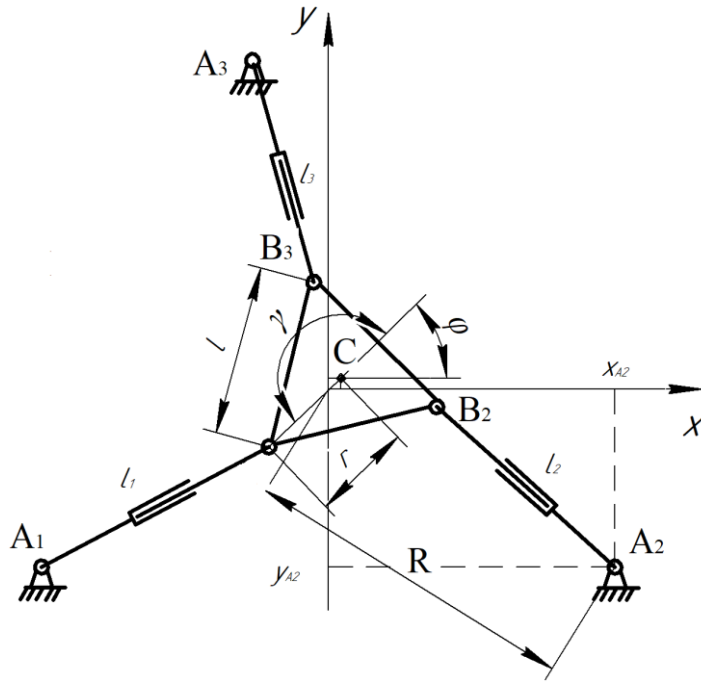


Рисунок 2.14 – Схема плоского 3-RPS механизма

Определим рабочую область 3-RPR-механизма [9, 147]. Для этого введем ограничения на геометрические параметры механизма

$$\begin{cases} l_1 - l_{max} \leq 0 \\ l_{min} - l_1 \leq 0 \\ l_2 - l_{max} \leq 0 \\ l_{min} - l_2 \leq 0 \\ l_3 - l_{max} \leq 0 \\ l_{min} - l_3 \leq 0 \end{cases} \quad (2.15)$$

где l_{min}, l_{max} определяются конструктивными параметрами механизма, l_i – текущая длина i -той штанги, которую определяем по формуле

$$l_i^2 = (x + r \cos(\gamma_i + \varphi) - x_{Ai})^2 + (y + r \sin(\gamma_i + \varphi) - y_{Ai})^2,$$

где γ_i – угол, определяющий геометрию выходного звена, x_{Ai}, y_{Ai} – координаты т. A_i – шарнира крепления штанги к неподвижному основанию, l_i – длина i -ой штанги.

Если точки A_i и B_i расположены в вершинах равносторонних треугольников, то изменение длин штанг определяется по формулам

$$\begin{aligned} l_1^2 = & (x + 0,5r(\sin \varphi - \sqrt{3} \cos \varphi) + 0,5\sqrt{3}R)^2 + \\ & + (y - 0,5r(\sqrt{3} \sin \varphi + \cos \varphi) + 0,5R)^2 \end{aligned} \quad (2.16)$$

$$l_2^2 = (x + 0,5r(\sin \varphi + \sqrt{3} \cos \varphi) - 0,5\sqrt{3}R)^2 + (y + 0,5r(\sqrt{3} \sin \varphi - \cos \varphi) + 0,5R)^2 \quad (2.17)$$

$$l_3^2 = (x - r \sin \varphi)^2 + (y + r \cos \varphi - R)^2 \quad (2.18)$$

Для аппроксимации множества решений системы (2.15) с учетом (2.16) - (2.18) использован алгоритм Б, описанный ранее. На первом шаге алгоритма список \mathbb{P} состоит только из одного параллелепипеда Q , гарантированно включающего диапазон перемещения т. С $[x_{A1} - l_{1,max} - l_{2,max} - r, x_{A2} + l_{1,max} + l_{2,max} + r]$ вдоль оси x , $[y_{A1} - l_{1,max} - l_{2,max} - r, y_{A3} + l_{1,max} + l_{2,max} + r]$ вдоль оси y и угла φ поворота платформы $[-\frac{\pi}{2}, \frac{\pi}{2}]$.

Результаты моделирования для $R = 400$ мм, $r = 50$ мм, $l_{1,2,3} \in [200 \text{ мм}, 500 \text{ мм}]$ представлены на рисунке 2.15. Время вычисления для точности аппроксимации $\delta = 1$ мм и размерности сетки для вычислений функций $32 \times 32 \times 32$ на персональном компьютере составило 4 секунды. Рабочая область 3-RPR-механизма для заданных параметров ограничена размерами 348×313 мм. Множество решений неравенств, описывающих рабочую область представляет собой аппроксимированный объем неправильной формы, состоящий из совокупности большого множества параллелепипедов.

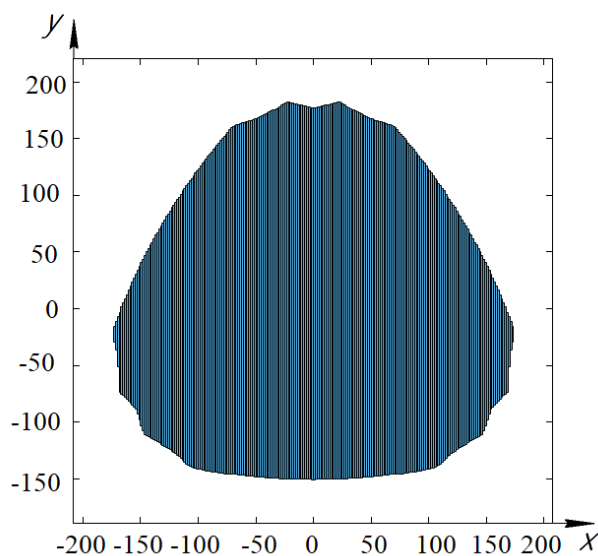


Рисунок 2.15 – Рабочая область плоского механизма

Аналогичным образом исследована зависимость вида и формы рабочей области плоского механизма от ориентации выходного звена при фиксированных значениях угла поворота φ вокруг оси Z [93]. На рисунке 2.16 показана рабочая область плоского 3-RPR-механизма при различных углах ориентации φ .

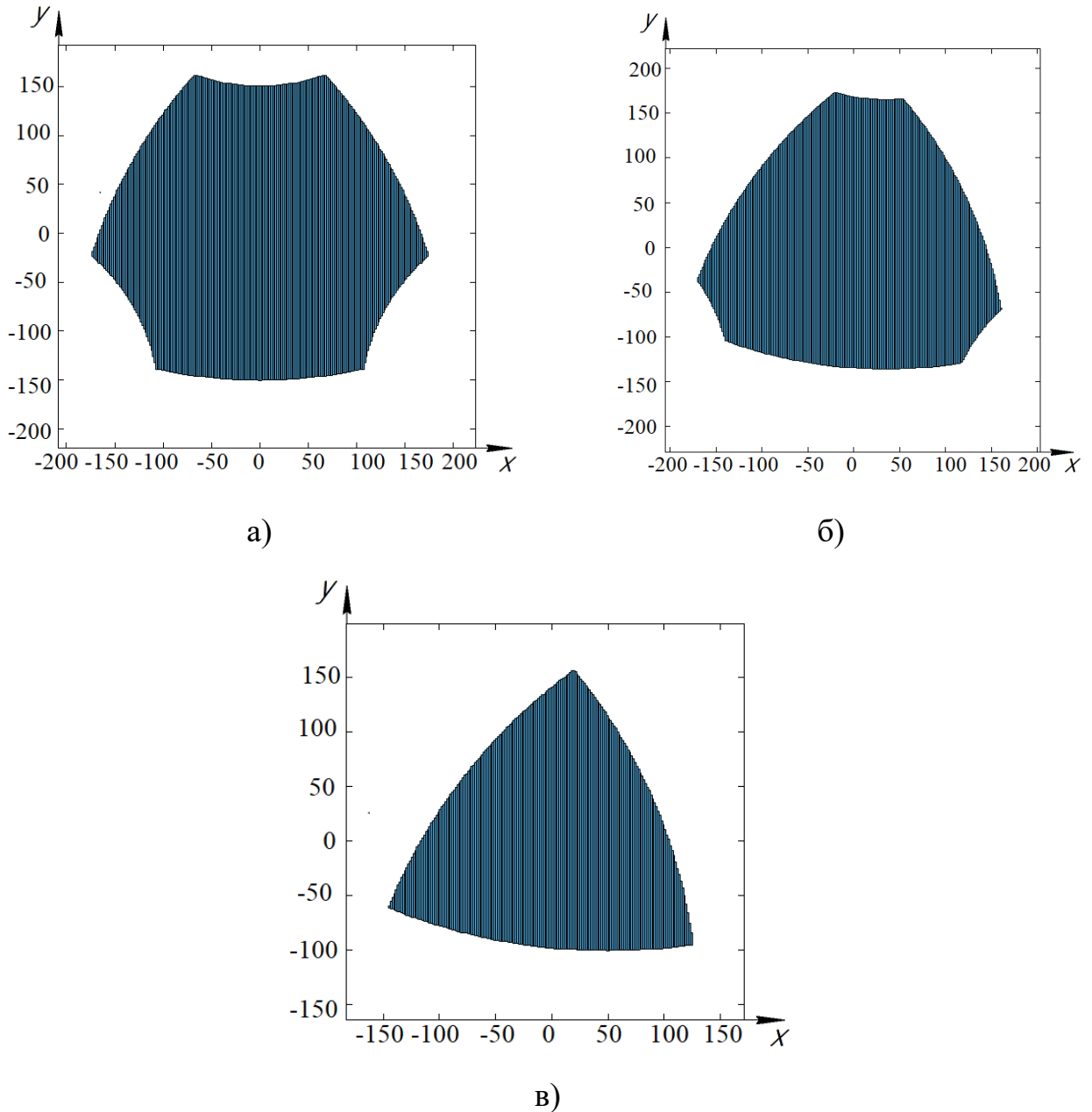


Рисунок 2.16 – Рабочая область плоского 3-RPR механизма:

а) при $\varphi = 0^\circ$; б) при $\varphi = 45^\circ$; в) при $\varphi = 90^\circ$

Для заданных параметров $l_{1,2,3} \in [200 \text{ мм}, 500 \text{ мм}]$, $R = 400 \text{ мм}$, $r = 50 \text{ мм}$ (рисунок 2.16) размер рабочей области плоского 3-RPR-механизма уменьшается с

ростом угла φ от 350 мм до 280 мм по оси X и от 300 мм до 250 мм по оси Y . При $\varphi = 0^\circ$ и $\varphi = 45^\circ$ в рабочей зоне механизма наблюдаются вырезы, их размер и расположение зависит от минимальной длины l_{\min} , чем она меньше, тем меньше и сами вырезы.

2.5.2. Определение рабочей области и анализ особых положений пространственных механизмов

2.5.2.1. Механизм-трипод

Задача определения рабочей области для пространственных механизмов сложнее в сравнении с плоскими. В частности, механизм-трипод имеет три степени свободы за счёт трёх кинематических цепей с приводными поступательными парами, аналогично плоскому 3-RPR механизму, рассмотренному выше. Однако механизм-трипод имеет дополнительные смещения, усложняющую кинематику механизма.

Рассмотрим схему механизма-трипода (рисунок 2.17) [43, 71, 91, 92, 117, 146]. Трипод включает три штанги переменной длины l_1, l_2, l_3 , которые соединены вращательными шарнирами D_1, D_2, D_3 с основанием и сферическими шарнирами E_1, E_2, E_3 с рабочей платформой. Основание и рабочая платформа представляют собой равносторонние треугольники.

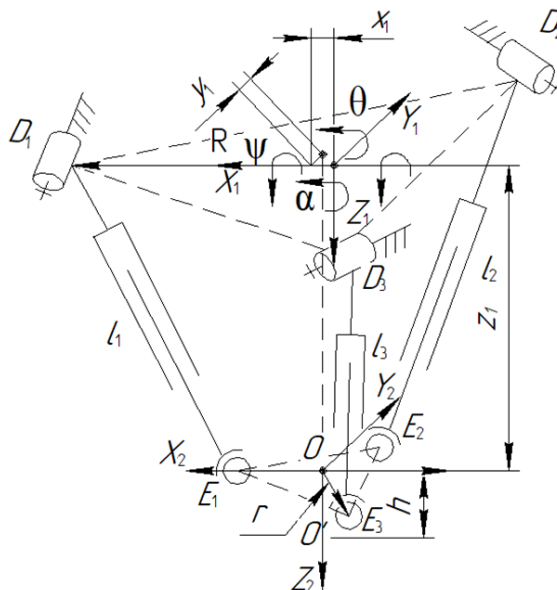


Рисунок 2.17 – Механизм-трипод

При изменении длин штанг рабочая платформа совершает перемещение по оси Z_1 на расстояние z_1 , и повороты вокруг оси X_1 на угол ψ и вокруг Y_1 угол θ . Кроме этого, имеются дополнительные степени свободы - смещение по осям X_1 на расстояние x_1 и по Y_1 на расстояние y_1 и поворот относительно Z_1 на угол α , которые определяются по формулам [153]

$$\alpha = \text{Tan}^{-1}\left(\frac{\sin\psi\sin\theta}{\cos\psi+\cos\theta}\right) \quad (2.19)$$

$$x_1 = \frac{r}{2}(\cos\theta\cos\alpha + \sin\psi\sin\theta\sin\alpha - \cos\psi\cos\alpha) \quad (2.20)$$

$$y_1 = -r\cos\psi\sin\alpha \quad (2.21)$$

Входными координатами являются длины приводных звеньев l_1, l_2, l_3 , выходными - координаты точки O' рабочего органа: $x_{O'}, y_{O'}, z_{O'}$. Точка O' располагается на расстоянии h от центра подвижной платформы. Для определения рабочей области необходимо предварительно определить множество допустимых значений линейных и угловых координат центра O подвижной платформы, а затем для данных значений определить множество координат O' рабочего органа. Координаты O' в подвижной системе координат X_2, Y_2, Z_2

$$\mathbf{O}'^{(2)} = [0 \quad 0 \quad h \quad 1]^T. \quad (2.22)$$

Вычислим координаты точки O' в системе координат X_1, Y_1, Z_1

$$\mathbf{O}'^{(1)} = \mathbf{M}_{2,1}\mathbf{O}'^{(2)}, \quad (2.23)$$

где $\mathbf{M}_{2,1}$ - матрица перехода от подвижной системы координат X_2, Y_2, Z_2 к неподвижной системе X_1, Y_1, Z_1 , которая включает матрицы смещений вдоль осей X_1, Y_1, Z_1 и поворотов вокруг осей X_1, Y_1, Z_1

$$\mathbf{M}_{2,1} = \begin{bmatrix} \cos\theta\cos\alpha + \sin\psi\sin\theta\sin\alpha & -\cos\theta\sin\alpha + \sin\psi\sin\theta\cos\alpha & \sin\theta\cos\psi & x_1 \\ \cos\psi\sin\alpha & \cos\psi\cos\alpha & -\sin\psi & y_1 \\ -\sin\theta\cos\alpha + \sin\psi\cos\theta\sin\alpha & \sin\theta\sin\alpha + \sin\psi\cos\theta\cos\alpha & \cos\theta\cos\psi & z_1 \\ 0 & 0 & 0 & 1 \end{bmatrix}. \quad (2.24)$$

После преобразования с учётом (2.22)-(2.24) получим

$$\mathbf{O}'^{(1)} = \begin{bmatrix} x_1 + \sin\theta\cos\psi h \\ y_1 - \sin\psi h \\ z_1 + \cos\theta\cos\psi h \\ 1 \end{bmatrix}. \quad (2.25)$$

Введем ограничения на геометрические параметры механизма

$$\begin{cases} l_i - l_{\max} \leq 0 \\ l_{\min} - l_i \leq 0 \end{cases} \quad (2.26)$$

где l_{\min}, l_{\max} определяются конструктивными параметрами механизма; l_i – длина i -й штанги, которая определяется как

$$l_i = \sqrt{(x_{Ei} - x_{Di})^2 + (y_{Ei} - y_{Di})^2 + (z_{Ei} - z_{Di})^2}, \quad (2.27)$$

где x_{Ei}, y_{Ei}, z_{Ei} – координаты центров шарниров, точка E_i ; x_{Di}, y_{Di}, z_{Di} – координаты центров шарниров, точка D_i в неподвижной системе координат.

Определим координаты шарниров E_i в подвижной системе координат $X_2Y_2Z_2$ $\mathbf{E}_1^{(2)} = [r \ 0 \ 0 \ 1]^T$, $\mathbf{E}_2^{(2)} = [-0.5r \ 0.5\sqrt{3}r \ 0 \ 1]^T$, $\mathbf{E}_3^{(2)} = [-0.5r \ -0.5\sqrt{3}r \ 0 \ 1]^T$.

Обозначим в (6) $M_{11} = \cos\theta\cos\alpha + \sin\psi\sin\theta\sin\alpha$; $M_{12} = -\cos\theta\sin\alpha + \sin\psi\sin\theta\cos\alpha$; $M_{13} = \sin\theta\cos\psi$; $M_{21} = \cos\psi\sin\alpha$; $M_{22} = \cos\psi\cos\alpha$; $M_{23} = -\sin\psi$; $M_{31} = -\sin\theta\cos\alpha + \sin\psi\cos\theta\sin\alpha$; $M_{32} = \sin\theta\sin\alpha + \sin\psi\cos\theta\cos\alpha$; $M_{33} = \cos\theta\cos\psi$.

Выразим координаты шарниров E_i в неподвижной системе координат $X_1Y_1Z_1$

$$\mathbf{E}_1^{(1)} = \mathbf{M}_{2_1}\mathbf{E}_1^{(2)} = \begin{bmatrix} x_1 + M_{11}r \\ y_1 + M_{21}r \\ z_1 + M_{31}r \\ 1 \end{bmatrix} = \begin{bmatrix} x_1 + M_{11}r \\ 0 \\ z_1 + M_{31}r \\ 1 \end{bmatrix}, \quad (2.28)$$

$$\mathbf{E}_2^{(1)} = \mathbf{M}_{2_1}\mathbf{E}_2^{(2)} = \begin{bmatrix} x_1 - 0.5r(M_{11} - \sqrt{3}M_{12}) \\ y_1 - 0.5r(M_{21} - \sqrt{3}M_{22}) \\ z_1 - 0.5r(M_{31} - \sqrt{3}M_{32}) \\ 1 \end{bmatrix}, \quad (2.29)$$

$$\mathbf{E}_3^{(1)} = \mathbf{M}_{2_1}\mathbf{E}_3^{(2)} = \begin{bmatrix} x_1 - 0.5r(M_{11} + \sqrt{3}M_{12}) \\ y_1 - 0.5r(M_{21} + \sqrt{3}M_{22}) \\ z_1 - 0.5r(M_{31} + \sqrt{3}M_{32}) \\ 1 \end{bmatrix}, \quad (2.30)$$

Определим координаты шарниров D_i в неподвижной системе координат $X_1Y_1Z_1$

$$\mathbf{D}_1^{(1)} = \begin{bmatrix} R \\ 0 \\ 0 \\ 1 \end{bmatrix}, \quad \mathbf{D}_2^{(1)} = \begin{bmatrix} -0,5R \\ 0,5\sqrt{3}R \\ 0 \\ 1 \end{bmatrix}, \quad \mathbf{D}_3^{(1)} = \begin{bmatrix} -0,5R \\ -0,5\sqrt{3}R \\ 0 \\ 1 \end{bmatrix}. \quad (2.31)$$

Подставив (2.28)-(2.31) в (2.27), получим

$$l_1 = \sqrt{(x_1 + M_{11}r - R)^2 + (z_1 + M_{31}r)^2}, \quad (2.32)$$

$$l_2 = \left((x_1 - 0,5r(M_{11} - \sqrt{3}M_{12}) + 0,5R)^2 + (y_1 - 0,5r(M_{21} - \sqrt{3}M_{22}) - \frac{\sqrt{3}}{2}R)^2 + (z_1 - 0,5r(M_{31} - \sqrt{3}M_{32}))^2 \right)^{1/2}, \quad (2.33)$$

$$l_3 = \left((x_1 - 0,5r(M_{11} + \sqrt{3}M_{12}) + 0,5R)^2 + (y_1 - 0,5r(M_{21} + \sqrt{3}M_{22}) - \frac{\sqrt{3}}{2}R)^2 + (z_1 - 0,5r(M_{31} + \sqrt{3}M_{32}))^2 \right)^{1/2}, \quad (2.34)$$

Для описания в виде частично упорядоченного множества целых чисел, вычислим как целые числа, соответствующие координатам точки O'

$$\begin{cases} x_{O'}^{(Z)} = \left[\frac{x_{O'}}{\delta} \right], x_{O'} \in \mathbb{R}, x_{O'}^{(Z)} \in \mathbb{Z} \\ y_{O'}^{(Z)} = \left[\frac{y_{O'}}{\delta} \right], y_{O'} \in \mathbb{R}, y_{O'}^{(Z)} \in \mathbb{Z}, \\ z_{O'}^{(Z)} = \left[\frac{z_{O'}}{\delta} \right], z_{O'} \in \mathbb{R}, z_{O'}^{(Z)} \in \mathbb{Z} \end{cases} \quad (2.35)$$

где δ – точность аппроксимации.

Помимо ограничений на допустимые диапазоны приводных длин, следует исключить попадание механизма в особые положения, при которых теряется управляемость механизма. Согласно классификации С. Gosselin [100] для трипода характерны сингулярности только второго типа, при которых равна нулю матрица Якоби.

Определитель матрицы Якоби имеет вид

$$\det(J_A) = \begin{bmatrix} \frac{\partial F_1}{\partial z} & \frac{\partial F_1}{\partial \psi} & \frac{\partial F_1}{\partial \theta} \\ \frac{\partial F_2}{\partial z} & \frac{\partial F_2}{\partial \psi} & \frac{\partial F_2}{\partial \theta} \\ \frac{\partial F_3}{\partial z} & \frac{\partial F_3}{\partial \psi} & \frac{\partial F_3}{\partial \theta} \end{bmatrix},$$

где F_i соответствуют формулам длин штанг (2.32)–(2.34).

Ввиду громоздкости формул каждого из элементов определителя, приведем только один из них

$$\frac{\partial F_1}{\partial z} = z - rj_1 \left(\left(rj_2 - R + \frac{rj_3}{2} \right)^2 + (z - rj_1)^2 \right)^{-2},$$

$$\text{где } j_1 = \frac{Sb(Ca+Cb) - CbSbSa^2}{(Ca+Cb)\sqrt{\left(\frac{Sa^2Sb^2}{(Ca+Cb)^2} + 1\right)}}, j_2 = \frac{Cb(Ca+Cb) + Sa^2Sb^2}{(Ca+Cb)\sqrt{\left(\frac{Sa^2Sb^2}{(Ca+Cb)^2} + 1\right)}},$$

$$j_3 = Cb - Ca \cos\left(2 \tan^{-1}\left(\frac{SaSb}{(Ca+Cb)}\right)\right), Ca = \cos(\theta); Ca = \cos(\theta), Cb = \cos(\psi), Sa = \sin(\theta), Sb = \sin(\psi).$$

Запишем условие возникновения особых положений

$$\det(J_A) = 0. \quad (2.36)$$

Попадание в особое положение, при котором выполняется условие (2.36) происходит при смене знака определителя матрицы Якоби, следовательно, необходимо добавить условие его знакопостоянства.

Заданные ограничения позволяют определить ограничения в пространстве координат z_1, θ, ψ , в соответствии с которыми вычислим множество положений выходного звена согласно (2.25) и (2.35). При этом следует отметить, что указанные ограничения не позволяют исключить пересечение звеньев механизма.

Пересечения при малых значениях углов между звеньями, соединёнными шарнирами, можно определить, учитывая ограничения на углы поворота в шарнирах E_i :

$$\beta_i^{(j)} \in [\beta_{min}; \beta_{max}], i \in 1, 2, 3, j \in 1, 2, 3,$$

где i – индекс шарнира E , j – индекс для одного из трёх углов шарнира E_i .

Определим углы $\beta_1^{(j)}$

$$\beta_1^{(1)} = \cos^{-1} \left(\frac{(x_{D1}-x_{E1})(x_{E2}-x_{E1})+(y_{D1}-y_{E1})(y_{E2}-y_{E1})+(z_{D1}-z_{E1})(z_{E2}-z_{E1})}{\sqrt{3}Rl_1} \right),$$

$$\beta_1^{(1)} \in [0; \pi]$$

$$\beta_1^{(2)} = \cos^{-1} \left(\frac{(x_{D1}-x_{E1})(x_1-x_{E1})+(y_{D1}-y_{E1})(y_1-y_{E1})+(z_{D1}-z_{E1})(z_1-z_{E1})}{Rl_1} \right),$$

$$\beta_1^{(2)} \in [0; \pi]$$

$$\beta_1^{(3)} = \cos^{-1} \left(\frac{(x_{D1}-x_{E1})(x_{E3}-x_{E1})+(y_{D1}-y_{E1})(y_{E3}-y_{E1})+(z_{D1}-z_{E1})(z_{E3}-z_{E1})}{\sqrt{3}Rl_1} \right),$$

$$\beta_1^{(3)} \in [0; \pi]$$

Пересечения звеньев, не соединённых между собой определим, используя подход, описанный выше в подразделе 2.4.

С учетом формул (2.19)–(2.35) синтезируем алгоритм аппроксимации рабочей области механизма параллельной структуры. Левые части системы неравенств (2.26) представляют собой функции координат в виде $g_j(x)$, $j \in 1, \dots, 6$: $g_1 = l_{min} - l_1$, $g_2 = l_{min} - l_2$, $g_3 = l_{min} - l_3$, $g_4 = l_1 - l_{max}$, $g_5 = l_2 - l_{max}$, $g_6 = l_3 - l_{max}$. Аппроксимируем множество решений системы (2.26) в пространство координат z_1, θ, ψ , используя алгоритм Б, рассмотренный ранее. Для полученного множества параллелепипедов выполняется проверка наличия пересечений и наличия особых положений, а также вычисление координат $x_{O'}^{(Z)}, y_{O'}^{(Z)}, z_{O'}^{(Z)}$ в пространстве целых чисел согласно (2.25) и (2.35). Вычисленные координаты сохраним в виде частично упорядоченного множества целых чисел с учётом преобразования, описанного ранее в подразделе 2.3.

Моделирование выполнено для $l_{1,2,3} \in [300 \text{ мм}, 600 \text{ мм}]$, $R = 400 \text{ мм}$, $r = h = 100 \text{ мм}$. Результаты моделирования представлены на рисунке 2.18. Рабочая область трипода для заданных параметров ограничена размерами $226 \times 260 \times 621 \text{ мм}$. Время вычисления для точности аппроксимации $\delta = 2 \text{ мм}$ и размерности сетки для вычислений функций $64 \times 64 \times 64$ на ЭВМ составило 1 час 44 минуты.

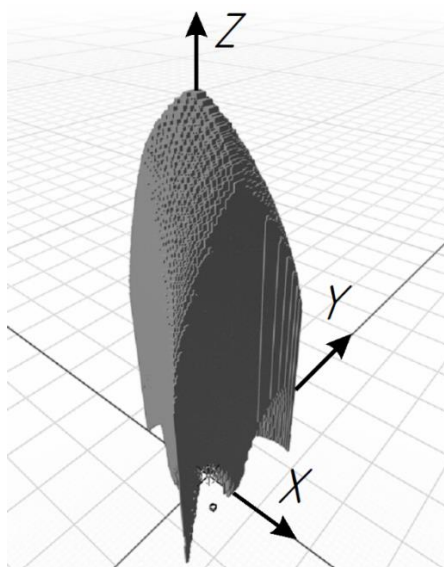


Рисунок 2.18 – Рабочая область трипода

Исследуем изменения рабочей области трипода при различных углах ориентации выходного звена ψ и θ , т.к. из рисунка 2.18 не ясна зависимость вида и формы рабочей области трипода от ориентации выходного звена [93].

Первоначально рассмотрим вид и форму рабочей области при углах ориентации выходного звена $\psi = -60^\circ; -30^\circ; 0^\circ; 30^\circ; 60^\circ$, при этом угол θ меняется в диапазоне $[-\pi/2, \pi/2]$. Изменения рабочей области при различных углах ориентации ψ представлены на рисунок 2.19.

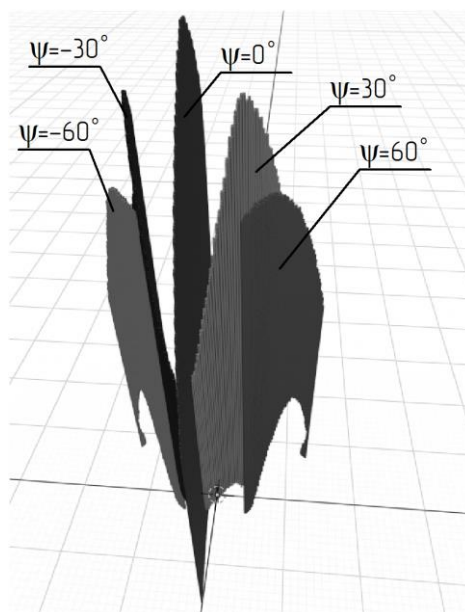


Рисунок 2.19 – Трехмерные рабочие области трипода при различных углах ориентации ψ

Рабочая область трипода (рисунок 2.19) достигает максимальных размеров при $\psi = 0^\circ$ и составляет 21×621 мм. Рабочие области являются симметричными при углах $\psi = -60^\circ$, $\psi = 60^\circ$ и при углах $\psi = -30^\circ$, $\psi = 30^\circ$. При увеличении или уменьшении угла ψ габариты рабочей области уменьшаются от 212 до 102 мм по оси X и от 621 до 492 мм по оси Z , увеличивается ее кривизна и габаритный размер по оси Y от 0 до 87 мм.

Далее рассмотрим вид и форму рабочей области при различных углах ориентации выходного звена $\theta = -60^\circ; -30^\circ; 0^\circ; 30^\circ; 60^\circ$, при этом угол ψ меняется в диапазоне $[-\pi/2, \pi/2]$. Изменения рабочей области при различных углах ориентации θ представлены на рисунке 2.20.

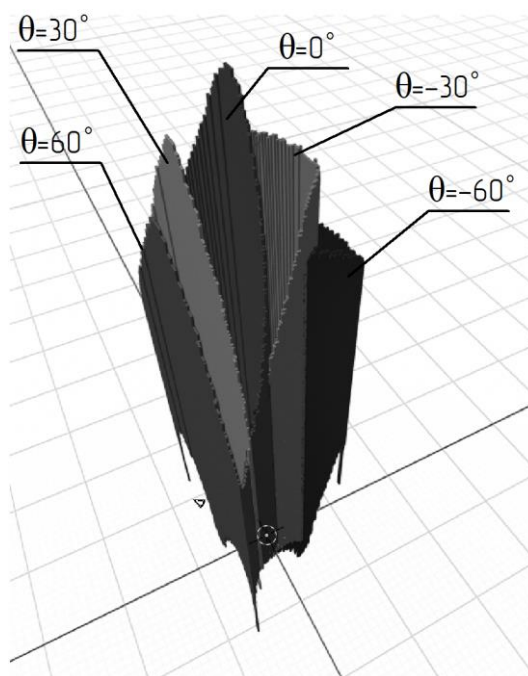


Рисунок 2.20 – Трехмерные рабочие области трипода при различных углах ориентации θ

Рабочая область трипода (рисунок 2.20) достигает максимальных размеров по оси X при $\theta = -60^\circ$ и составляет 160 мм, по оси Y при $\theta = 60^\circ$ и составляет 236 мм, по оси Z при $\theta = 30^\circ$ и составляет 524 мм. При изменении угла θ от -60° до 60° уменьшается кривизна рабочей области.

Рассмотрим изменение рабочей области и пересечение звеньев при ограничениях на углы поворота подвижной платформы $E_1E_2E_3$. Реализовано

преобразование полученных множеств в STL файл для трёхмерной визуализации рабочей области. Также реализован экспорт для формирования 3D модели механизма в STL формате для положений, при которых происходят пересечения звеньев. Результаты показали, что при диапазонах углов $\theta \in [-90^\circ; 90^\circ]$ и $\psi \in [-90^\circ; 90^\circ]$ (рисунок 2.21, а) пересечения звеньев отсутствуют. Объём рабочей области составил $6.48 \times 10^{-6} \text{ м}^3$. Увеличение диапазонов углов приводит к возникновению пересечений. При этом объём рабочей области увеличивается незначительно. На рисунке 2.21, б показана рабочая область для $\theta \in [-95^\circ; 95^\circ]$ и $\psi \in [-95^\circ; 95^\circ]$, на рисунок 2.22 показаны некоторые случаи пересечений. Объём рабочей области увеличился незначительно и составил $6.59 \times 10^{-6} \text{ м}^3$.

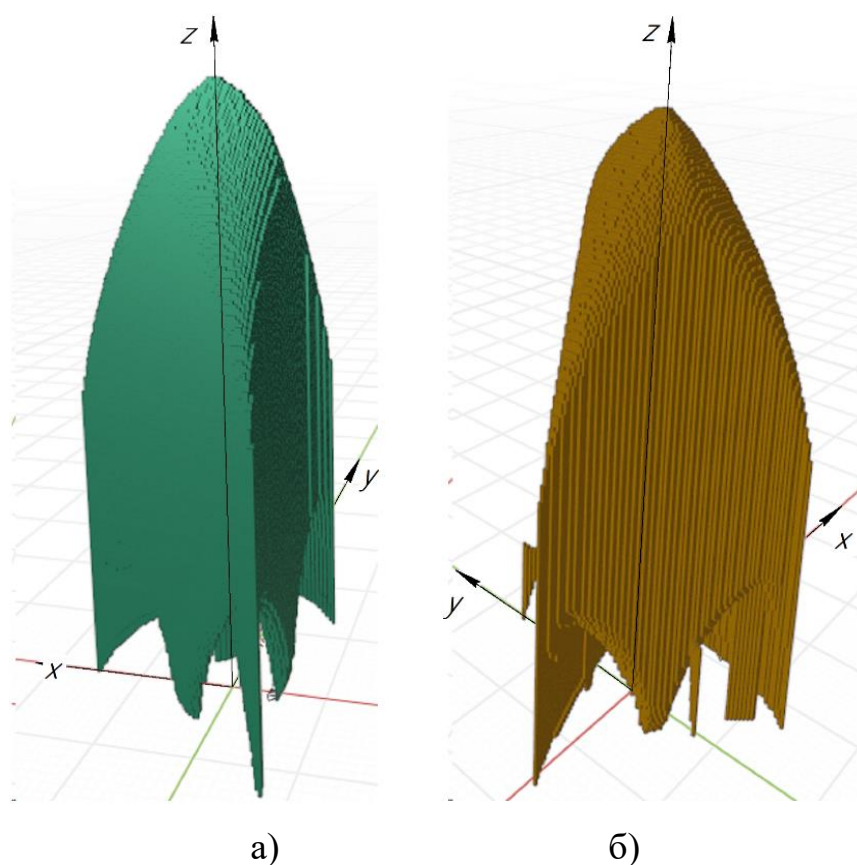


Рисунок 2.21 – Рабочая область механизма параллельной структуры: а) для диапазона углов θ и $\psi \pm 90^\circ$, б) с для диапазона углов θ и $\psi \pm 95^\circ$

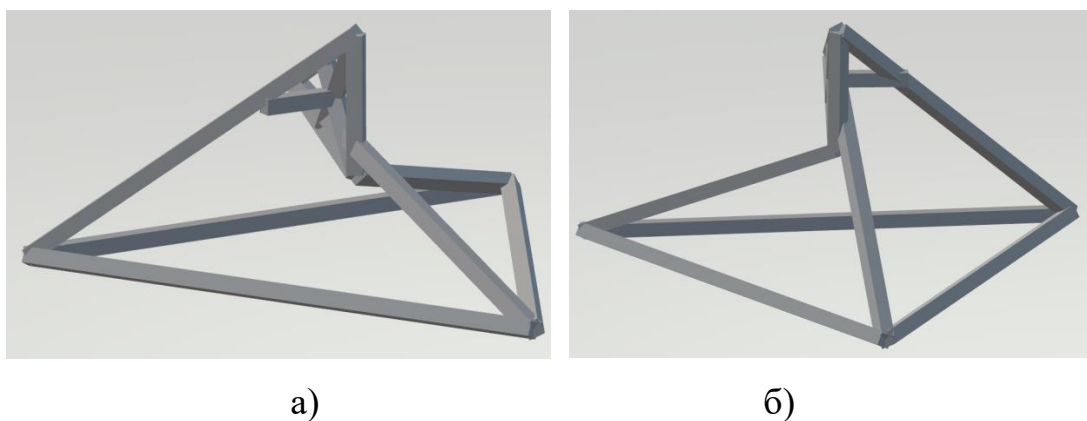


Рисунок 2.22 – Примеры пересечений звеньев для диапазона углов θ и $\psi \pm 95^\circ$

Моделирование для других диапазонов изменения длин штанг аналогично показало возникновение пересечений при расширении диапазона углов θ и ψ свыше $\pm 90^\circ$. Исходя из результатов для дальнейшего исследования, принято вышеуказанное ограничение на углы поворота подвижной платформы механизма параллельной структуры.

Для выбора знака в условии знакопостоянства определителя матрицы Якоби с целью исключения особых положений определена рабочая область как с условием положительности (рисунок 2.23, а) определителя, так и с условием отрицательности (рисунок 2.23, б).

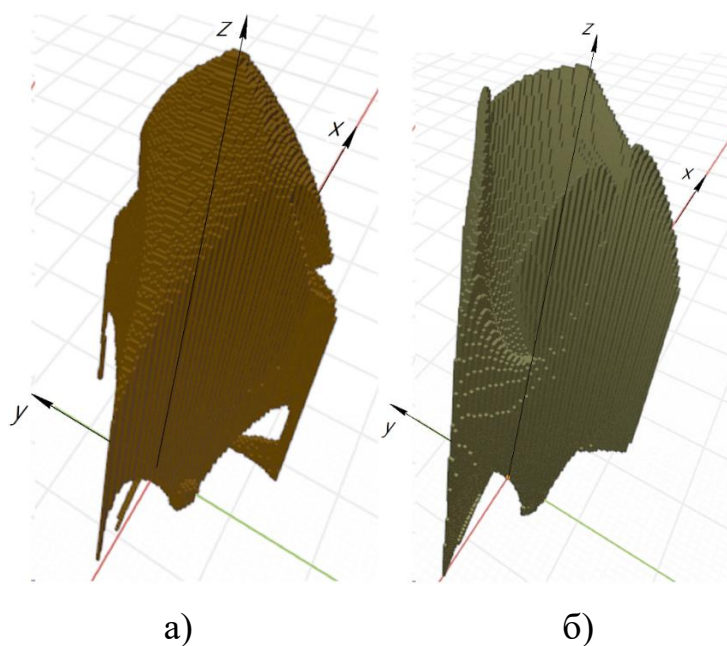


Рисунок 2.23 – Рабочая область механизма параллельной структуры: а) при отрицательном знаке определителя матрицы Якоби; б) при положительном знаке

Из рисунка 2.23 видно, что внутренней части рабочей области соответствует отрицательному значению определителя. Исходя из этого, добавим условие отрицательности определителя матрицы Якоби для исключения особых положений. Объем рабочей области с учётом особых положений составил $5.71 \times 10^{-6} \text{ м}^3$.

2.5.2.2. Дельта-механизм

Дельта-механизм имеет 4 степени свободы и включает три кинематических цепи $\underline{R}UU$. В каждой из цепей приводной вращательный шарнир A_i используется для соединения с основанием, а два карданных шарнира – C_i для соединения с рабочей платформой и B_i для соединения между собой двух звеньев. Основание и рабочая платформа представляют собой равносторонние треугольники. В качестве выходного звена будем рассматривать точку P - центр рабочей платформы (рисунок 2.24).

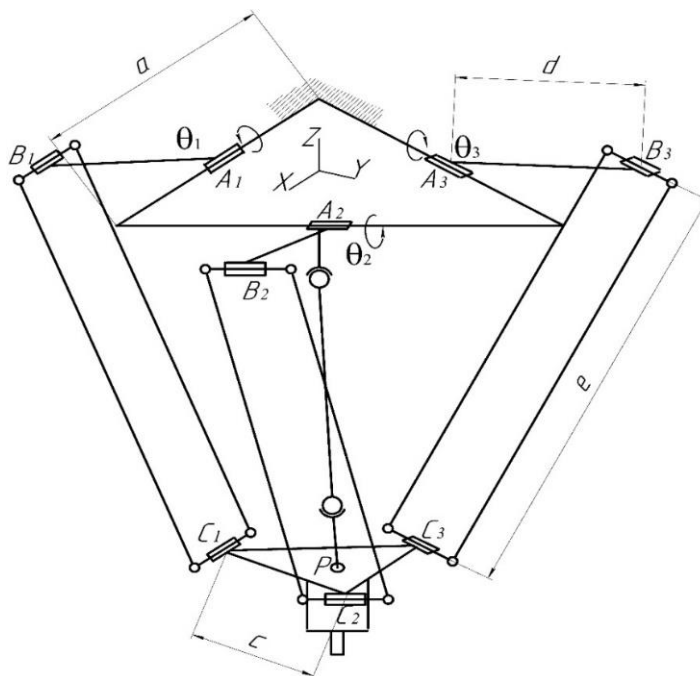


Рисунок 2.24 – Структура Дельта-механизма

Границы рабочей области запишем в виде системы неравенств

$$\begin{cases} \theta_i - \theta_{max} \leq 0 \\ \theta_{min} - \theta_i \leq 0 \end{cases}, \quad (2.37)$$

где θ_i – углы поворота в приводных шарнирах, θ_{min} и θ_{max} – минимальный и максимальный углы соответственно. На основе решения обратной задачи кинематики, изложенной в [163], получим

$$\theta_i = 2 \tan^{-1} \left(\frac{-F_i \pm \sqrt{E_i^2 + F_i^2 + G_i^2}}{G_i - E_i} \right), \quad (2.38)$$

где E_i , F_i и G_i определяются как

$$\begin{aligned} E_1 &= 2d \left(y_P + \frac{a-2c}{2\sqrt{3}} \right), \quad F_1 = 2z_P d, \\ G_1 &= x_P^2 + y_P^2 + z_P^2 + \left(\frac{a-2c}{2\sqrt{3}} \right)^2 + d^2 + 2y_P \left(\frac{a-2c}{2\sqrt{3}} \right) - e^2, \\ E_2 &= -d \left(\sqrt{3} \left(x_P + \frac{2c-a}{4} \right) + y_P + \frac{2c-a}{4\sqrt{3}} \right), \quad F_2 = 2z_P d, \\ G_2 &= x_P^2 + y_P^2 + z_P^2 + \left(\frac{2c-a}{4} \right)^2 + \left(\frac{2c-a}{4\sqrt{3}} \right)^2 + d^2 + 2 \left(x_P \left(\frac{2c-a}{4} \right) + y_P \left(\frac{2c-a}{4\sqrt{3}} \right) \right) - e^2, \\ E_3 &= d \left(\sqrt{3} \left(x_P - \frac{2c-a}{4} \right) - y_P - \frac{2c-a}{4\sqrt{3}} \right), \quad F_3 = 2z_P d, \\ G_3 &= x_P^2 + y_P^2 + z_P^2 + \left(\frac{2c-a}{4} \right)^2 + \left(\frac{2c-a}{4\sqrt{3}} \right)^2 + d^2 + \\ &+ 2 \left(y_P \left(\frac{2c-a}{4\sqrt{3}} \right) - x_P \left(\frac{2c-a}{4} \right) \right) - e^2 \end{aligned}$$

Существует неоднозначность решения обратной задачи кинематики, когда для одних и тех же координат точки Р существует два возможных угла поворота в приводном вращательном шарнире для каждой из трёх кинематических цепей. Пример двух возможных положений кинематической цепи $A_i B_i C_i$ показан на рисунке 2.25. Первому положению соответствует [-] в формуле (2), второму положению [+].

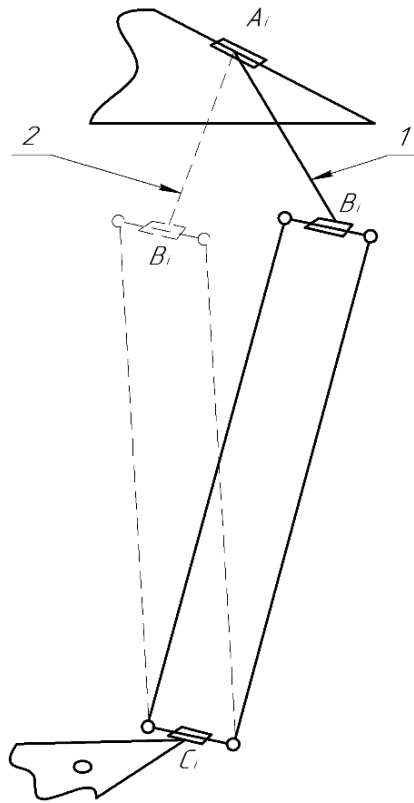


Рисунок 2.25 – Неоднозначность решения обратной задачи кинематики

Таким образом, существует 8 возможных решений обратной задачи кинематики, и, следовательно, для каждого из них может быть определена рабочая область. При этом следует учитывать наличие особых положений механизма, при попадании в которых значительно возрастают динамические нагрузки на звенья, и механизм теряет управляемость. Для определения особых положений аналогично используем метод, основанный на анализе матрицы Якоби, определитель которой имеет вид

$$\det(J_A) = \begin{bmatrix} \frac{\partial \theta_1}{\partial x_P} & \frac{\partial \theta_1}{\partial y_P} & \frac{\partial \theta_1}{\partial z_P} \\ \frac{\partial \theta_2}{\partial x_P} & \frac{\partial \theta_2}{\partial y_P} & \frac{\partial \theta_2}{\partial z_P} \\ \frac{\partial \theta_3}{\partial x_P} & \frac{\partial \theta_3}{\partial y_P} & \frac{\partial \theta_3}{\partial z_P} \end{bmatrix},$$

где θ_i определяются по формуле (2.38).

Ввиду громоздкости полученных формул для каждого из элементов определителя, приведем только первый из них

$$\frac{\partial \theta_1}{\partial x_p} = \frac{2 \left(\frac{2x_p(2dz_p + s_1)}{\left(s_2 - 2d \left(y_p - \left(\frac{2c-a}{2\sqrt{3}} \right) \right) \right)^2} + \frac{2x_p s_2}{x_{10} \left(s_2 - 2d \left(y_p - \left(\frac{2c-a}{2\sqrt{3}} \right) \right) \right)} \right)}{\left(\frac{2dz_p + s_1}{2x_p s_2} \right)^2 + 1},$$

$$\text{где } s_1 = \sqrt{4d^2 z_p^2 + 4d^2 \left(y_p - \left(\frac{2c-a}{2\sqrt{3}} \right) \right)^2 - s_2^2},$$

$$s_2 = \left(\frac{2c-a}{2\sqrt{3}} \right)^2 - 2y_p \left(\frac{2c-a}{2\sqrt{3}} \right) - e^2 + d^2 + x_p^2 + y_p^2 + z_p^2$$

Запишем условие наличия особых положений

$$\det(J_A) = 0 \quad (2.39)$$

Каждому из 8 решений обратной задачи кинематики, соответствует также 8 возможных матриц Якоби и, соответственно, их определителей. Для исключения особых положений из рабочей зоны механизма, необходимо обеспечить знакопостоянство определителя матрицы Якоби. Чтобы обеспечить это условие необходимо добавить в уравнение (2.37) одно из условий: $\det(J_A) < 0$ или $\det(J_A) > 0$ в зависимости от знака определителя.

Для определения рабочей области аппроксимируем множество решений системы (2.37) используя алгоритм Б, описанный ранее. Для определения особых положений используем алгоритм А для аппроксимации множества решений уравнения (2.39) [119].

Результаты моделирования рабочей области получены для следующих параметров Дельта-механизма: $a = 450$ мм, $c = 200$ мм, $d = 150$ мм, $e = 230$ мм. Визуализация результатов моделирования рабочей области осуществляется посредством преобразования покрывающего множества, описывающего рабочую область в универсальный формат 3D-моделей - STL-файл. Построенная рабочая область без учёта особых положений показана на рисунке 2.26. На рисунке 2.26, а показана рабочая область в полном объеме, на рисунке 2.26,

б – в разрезе плоскостью XOZ . С целью увеличения быстродействия применена многопоточность процессора с использованием пакета OpenMP. Время вычислений для точности аппроксимации $\delta = 2$ мм и размерности сетки для выполнения вычислений функций $32 \times 32 \times 32$ составило 67 секунд для каждого из вариантов решения обратной задачи кинематики.

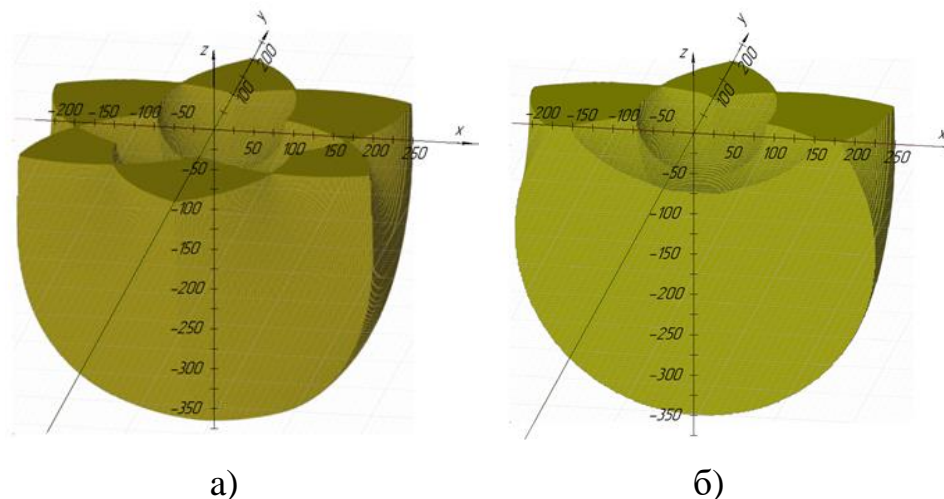


Рисунок 2.26 – 3D-модель рабочей области: а) объемная рабочая область, б) в разрезе в плоскости XOZ

Результаты моделирования рабочей области с учетом особых положений представлены на рисунке 2.27. На рисунке 2.27, а показаны области, соответствующие особым положениям при использовании знака «+» в решении обратной задачи кинематики (2), на рисунке 2.27, б – при использовании знака «-», рисунке 2.27, в – при всех 8 возможных сочетаниях знаков «+» и «-» в решении обратной задачи, рисунке 2.27, г – при всех сочетаниях внутри рабочей области. Среднее время вычислений для точности аппроксимации $\delta = 2$ мм и размерности сетки $64 \times 64 \times 64$ на персональном компьютере составило 32 секунд.

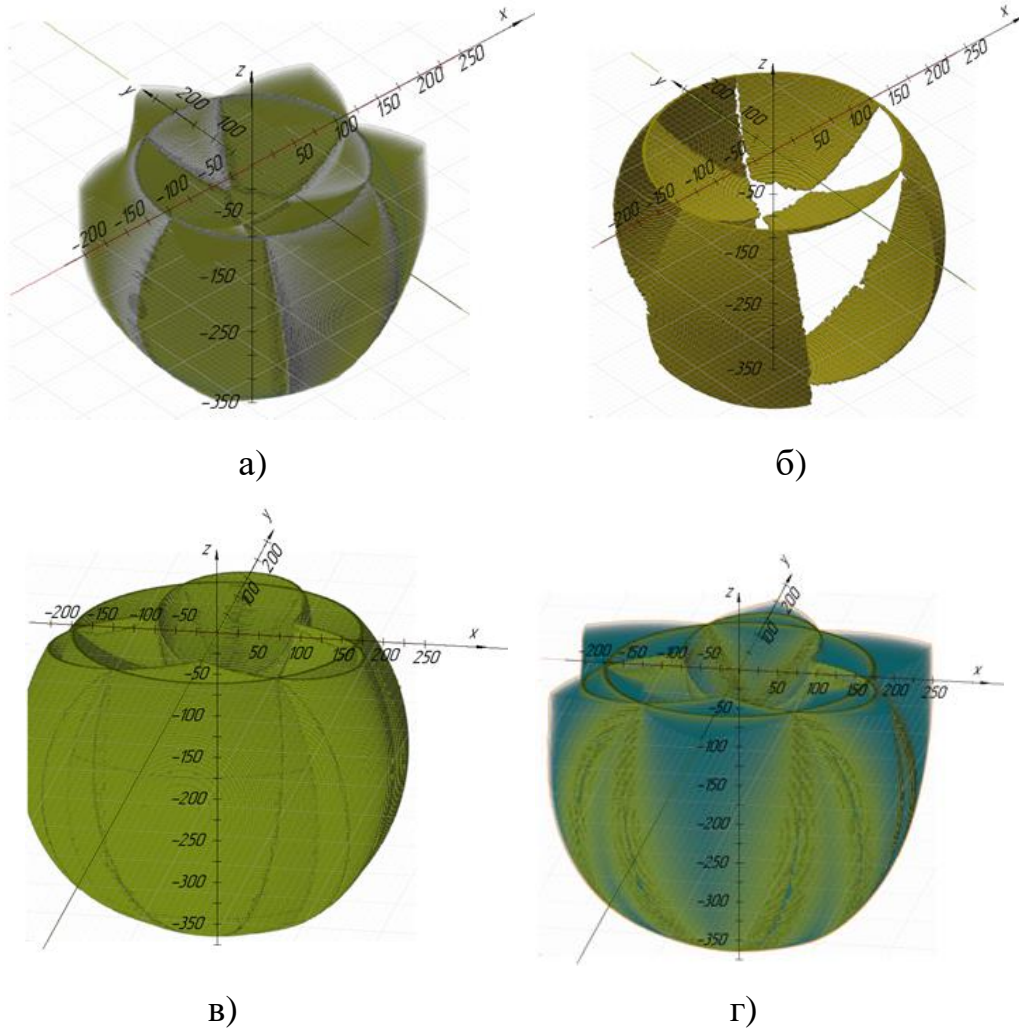


Рисунок 2.27 – Области, соответствующие особым положениям: а) при «+» в решении обратной задачи кинематики, б) при «-», в) при всех возможных сочетаниях, г) внутри рабочей области

Результаты моделирования показали, что в большей внутренней части рабочей области наблюдается положительность знака определителя матрицы Якоби в том случае, если для двух или всех трёх кинематических цепей из двух решений обратной задачи кинематики выбрать знак“-”. Отрицательный знак определителя получается в обратных случаях, то есть если как минимум для двух цепей выбрать знак “+”. С учетом этого, при определении рабочей области с учётом особых положений для четырёх возможных решений добавим условие положительности определителя, т.е. $\det(J_A) > 0$, а для других четырёх - условие отрицательности, т.е. $\det(J_A) < 0$.

В таблице 2.1 приведены результаты моделирования для указанных случаев.

Таблица 2.1 - Варианты полученных рабочих областей

№ Конфигураци и	Знак в решении обратной задачи			Знак определител я Якоби	Объём рабочей области, $\times 10^7$ мм ³		Уменьшени е объёма в %
	θ_1	θ_2	θ_3		Без учёта особых положени й	С учётом особых положени й	
1	-	-	-	-	5,13958	4,822	6,18
2	-	-	+	-	5,034	4,285	14,88
3	-	+	-	-	5,034	4,285	14,88
4	-	+	+	+	4,931	4,705	4,58
5	+	-	-	-	5,034	4,285	14,88
6	+	-	+	+	4,931	4,705	4,58
7	+	+	-	+	4,931	4,705	4,58
8	+	+	+	+	4,83093	4,449	7,91

Как видно из таблицы, из 8 вариантов решения обратной задачи кинематики можно выделить 4 группы решений: 1 - все кинематические цепи с “+”, 2 - все с “-”, 3 - одна цепь с “+” и две с “-”, а также 4 - две с “+” и одна с “-”. Первым двум группам соответствуют по одному варианту, вторым двум - по три варианта. Учитывая симметричность конструкции механизма, объём полученной рабочей области практически одинаковый для всех вариантов группы. Это подтверждается рассчитанными значениями объёма рабочей области. Из таблицы также видно, что вариантам №2, 3 и 5, а также 4, 6 и 7 соответствует одинаковый объём рабочей области. На рисунке 2.28 показаны рабочие области, соответствующие каждой из групп.

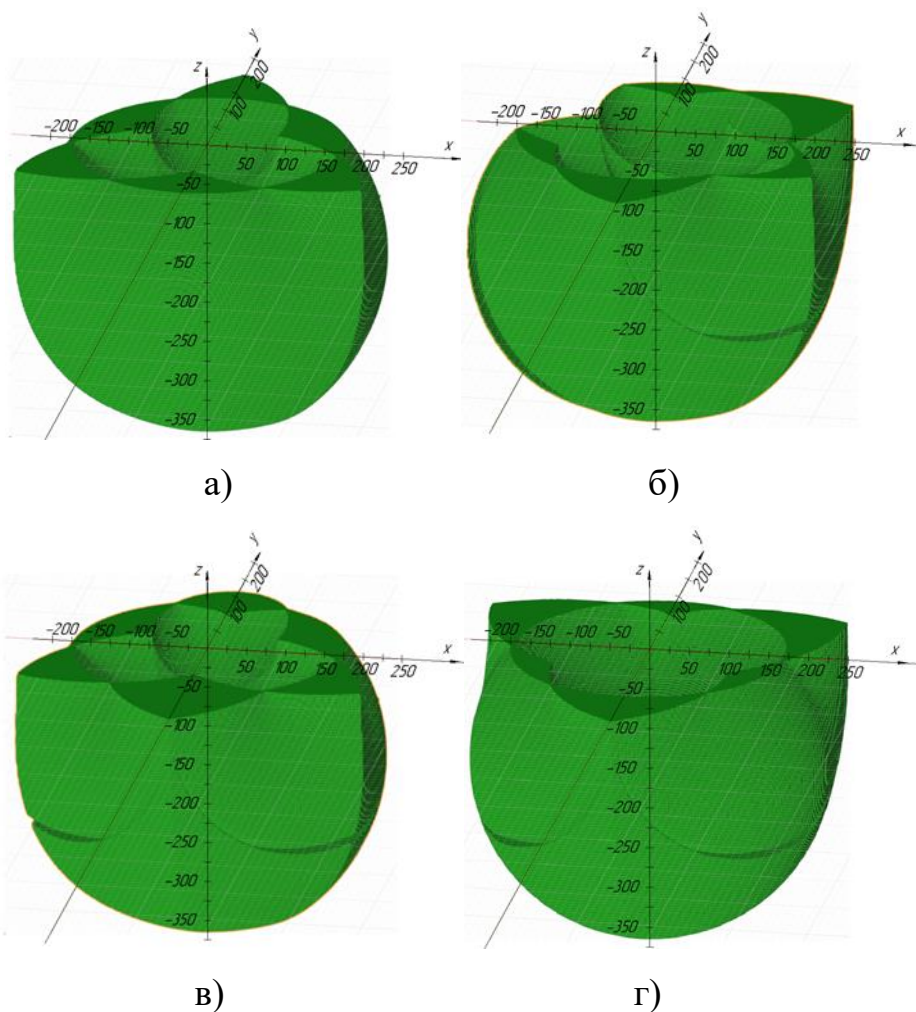


Рисунок 2.28 – Рабочие области с учётом особых положений: а) для варианта 1, б) для 2, 3 и 5, в) для 4, 6 и 7, г) для 8

Из рисунка 2.28 видно, что учет особых положений привел к уменьшению размеров рабочей области на 4,58 - 14,88 % в зависимости от сочетания возможных решений обратной задачи кинематики. Помимо особых положений, на форму и объём рабочей области непосредственно влияют пересечения звеньев механизма с платформами и между собой.

Пересечения звеньев механизма можно разделить на две группы:

- пересечения при малых значениях углов между звеньями, соединёнными шарнирами.
- пересечения звеньев с платформами.
- пересечения звеньев, не соединённых между собой.

Первую группу можно определить, учитывая ограничения на углы поворота в шарнирах B_i, C_i (рисунок 2.29):

$$\left. \begin{array}{l} \alpha_i \in [\alpha_{min}; \alpha_{max}] \\ \beta_i \in [\beta_{min}; \beta_{max}] \\ \gamma_i^{(j)} \in [\gamma_{min}; \gamma_{max}] \end{array} \right\} \quad (2.40)$$

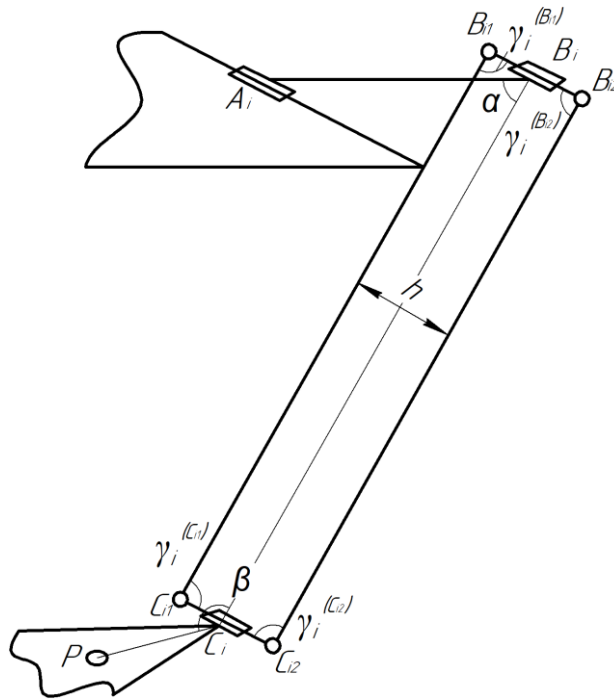


Рисунок 2.29 – Углы поворота в шарнирах механизма

Углы можно определить, используя формулу косинусов между векторами:

$$\alpha_i = \frac{(x_{A_i} - x_{B_i})(x_{C_i} - x_{B_i}) + (y_{A_i} - y_{B_i})(y_{C_i} - y_{B_i}) + (z_{A_i} - z_{B_i})(z_{C_i} - z_{B_i})}{de}$$

$$\beta_i = \frac{\sqrt{3}((x_{B_i} - x_{C_i})(x_P - x_{C_i}) + (y_{B_i} - y_{C_i})(y_P - y_{C_i}) + (z_{B_i} - z_{C_i})(z_P - z_{C_i}))}{ce}$$

$$\gamma_i^{(Bi1)} = \frac{(x_{C_{i1}} - x_{B_{i1}})(x_{B_{i2}} - x_{B_{i1}}) + (y_{C_{i1}} - y_{B_{i1}})(y_{B_{i2}} - y_{B_{i1}}) + (z_{C_{i1}} - z_{B_{i1}})(z_{B_{i2}} - z_{B_{i1}})}{he}$$

$$\gamma_i^{(Bi2)} = \gamma_i^{(Ci1)} = -\gamma_i^{(Ci2)} = -\gamma_i^{(Bi1)}$$

где $x_{A1} = z_{A1} = z_{A2} = z_{A3} = x_{B1} = 0$, $x_{A2} = \frac{a}{4}$, $x_{A3} = -\frac{a}{4}$, $y_{A1} = -\frac{a}{2\sqrt{3}}$,

$$y_{A2} = y_{A3} = -\frac{a}{4\sqrt{3}}, y_{B1} = y_{A1} - d \cos(\theta_1), z_{Bi} = -d \sin(\theta_i), y_{B2} = y_{A2} + \frac{d \cos(\theta_2)}{2},$$

$$x_{B3} = x_{A3} - \frac{\sqrt{3}d \cos(\theta_3)}{2}, y_{B3} = y_{A3} + \frac{d \cos(\theta_3)}{2}, z_{Ci} = z_P, x_{C1} = x_P, y_{C1} = y_P - \frac{c}{\sqrt{3}},$$

$$x_{C2} = x_P + \frac{c}{2}, y_{C2} = y_{C3} = y_P + \frac{c}{2\sqrt{3}}, x_{C3} = x_P - \frac{c}{2}, x_{B31} =, y_{B31}, z_{B31} = z_{B32} = z_{B3}$$

Ко второй группе пересечений относятся возможные пересечения звеньев с платформами A_1, A_2, A_3 и C_1, C_2, C_3 . При этом пересечения с платформой C_1, C_2, C_3 исключаются условием (2.40). Пересечение звеньев A_i, B_i и B_{i1}, B_{i2} с платформой A_1, A_2, A_3 также исключается условием (2.37). Добавим условия возникновения оставшихся пересечений, а именно звеньев B_{i1}, C_{i1} и B_{i2}, C_{i2} с платформой A_1, A_2, A_3 (рисунок 2.30). Первое условие возникновения пересечений имеет вид:

$$z_{Bi} \geq 0 \quad (2.41)$$

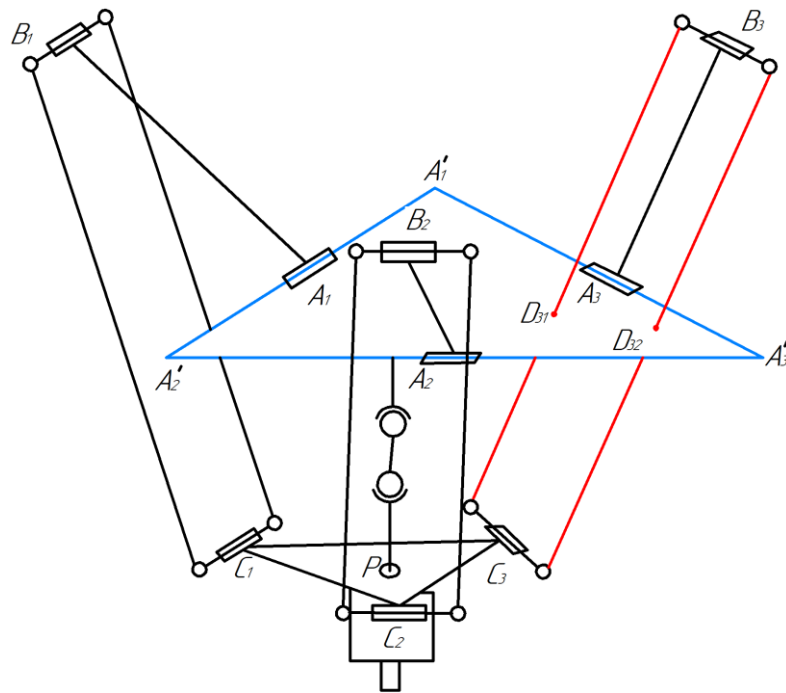


Рисунок 2.30 – Пересечение звеньев с неподвижной платформой механизма

В случае, если для шарнира B_i выполняется условие (2.41), то вычислим точки координаты точек D_{i1} и D_{i2} , лежащих на отрезках B_{i1}, C_{i1} и B_{i2}, C_{i2} соответственно, которые могут быть точками пересечения отрезков с платформой A_1, A_2, A_3 :

$$z_{D_{i1}} = z_{D_{i2}} = 0$$

$$x_{Di1} = x_{Bi1} + \frac{-z_{Bi1}(x_{Ci1} - x_{Bi1})}{z_{Ci1} - z_{Bi1}}, y_{Di1} = y_{Bi1} + \frac{-z_{Bi1}(y_{Ci1} - y_{Bi1})}{z_{Ci1} - z_{Bi1}}$$

$$x_{Di2} = x_{Bi2} + \frac{-z_{Bi2}(x_{Ci2} - x_{Bi2})}{z_{Ci2} - z_{Bi2}}, y_{Di2} = y_{Bi2} + \frac{-z_{Bi2}(y_{Ci2} - y_{Bi2})}{z_{Ci2} - z_{Bi2}}$$

Платформа представляет собой равносторонний треугольник, у которого точки A_1, A_2 и A_3 являются серединами сторон. Координаты вершин A'_1, A'_2 и A'_3 определяются как: $z_{A'_1} = z_{A'_2} = z_{A'_3} = x_{A'_3} = 0$, $x_{A'_1} = -\frac{a}{2}$, $x_{A'_2} = \frac{a}{2}$, $y_{A'_1} = y_{A'_2} = -\frac{a}{2\sqrt{3}}$, $y_{A'_3} = \frac{a}{\sqrt{3}}$.

В результате, требуется проверить в двумерной плоскости XOY принадлежность точек D_{i1} и D_{i2} треугольнику $A'_1A'_2A'_3$. В случае, если хотя бы одна из точек входит в треугольник, то присутствует пересечение с платформой.

Третью группу пересечений определим, используя подход, описанный выше в подразделе 2.4.

Для определения положений выходного звена внутри рабочей области, в которых возникает пересечение звеньев, используется покрытие, полученное на этапе определения рабочей области. Покрытие разделяется на множество параллелепипедов равного размера менее точности аппроксимации.

Для координаты центра каждого из параллелепипедов выполняется проверка условий (2.5) и (2.40). В случае, если все условия выполнены, параллелепипед вносится в новое множество. В результате, полученное множество будет содержать параллелепипеды, соответствующие рабочей области без пересечений.

Рабочая область для конфигурации 1 согласно таблице 2.1 после исключения областей пересечений, а также области пересечений для $a = 450$ мм, $c = 200$ мм, $d = 150$ мм, $e = 230$ мм, $\alpha_{min} = \beta_{min} = \gamma_{min} = 10^\circ$, $\alpha_{max} = \beta_{max} = \gamma_{max} = 350^\circ$, $D_{link} = 10$ мм представлены на рисунке 2.31. В таблице 2.2 представлено изменение объёма рабочей области с учётом пересечения.

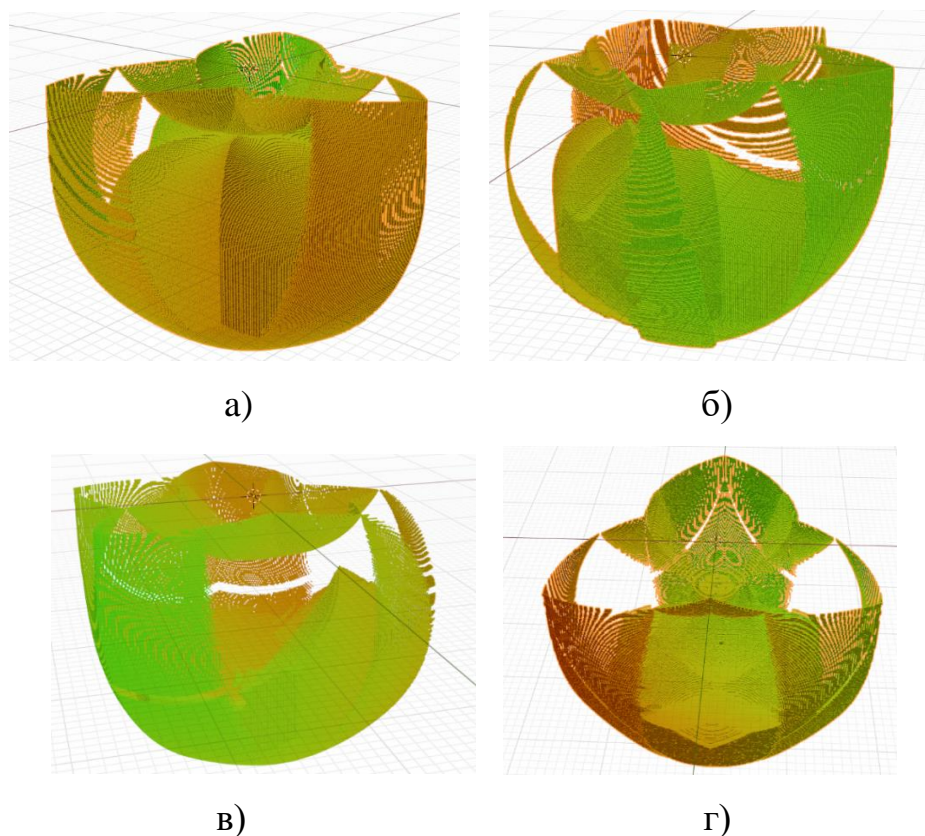


Рисунок 2.31 – Рабочая область механизма после исключения областей пересечений: а) для конфигурации 1, б) для конфигураций 2, в) для конфигурации 4, г) для конфигурации 8

Таблица 2.2 - Варианты полученных рабочих областей

№ Конфигурации	Объём рабочей области, $\times 10^7$ мм ³		Уменьшение объёма в %
	Без учёта пересечений	С учётом пересечений	
1	4,822	2,457	49,05
2	4,285	1,741	59,37
3	4,285	1,741	59,37
4	4,705	1,183	74,86
5	4,285	1,741	59,37
6	4,705	1,182	74,86
7	4,705	1,182	74,86
8	4,449	0,806	81,88

Как видно из таблицы 2.2, что с увеличением количества кинематических цепей, которым соответствует “+” в обратной задаче кинематики, тем больший процент рабочей области исключается за счёт пересечений. Это связано с тем, что в этом случае кинематические цепи “выгнуты” вовнутрь. В результате, объём рабочей области для первой конфигурации больше объёма для восьмой конфигурации в 3,05 раз.

Для верификации результатов определения пересечений выполнена визуализация положения звеньев, при которых происходит их пересечение. На рисунке 2.32 показаны некоторые из возникающих пересечений звеньев.

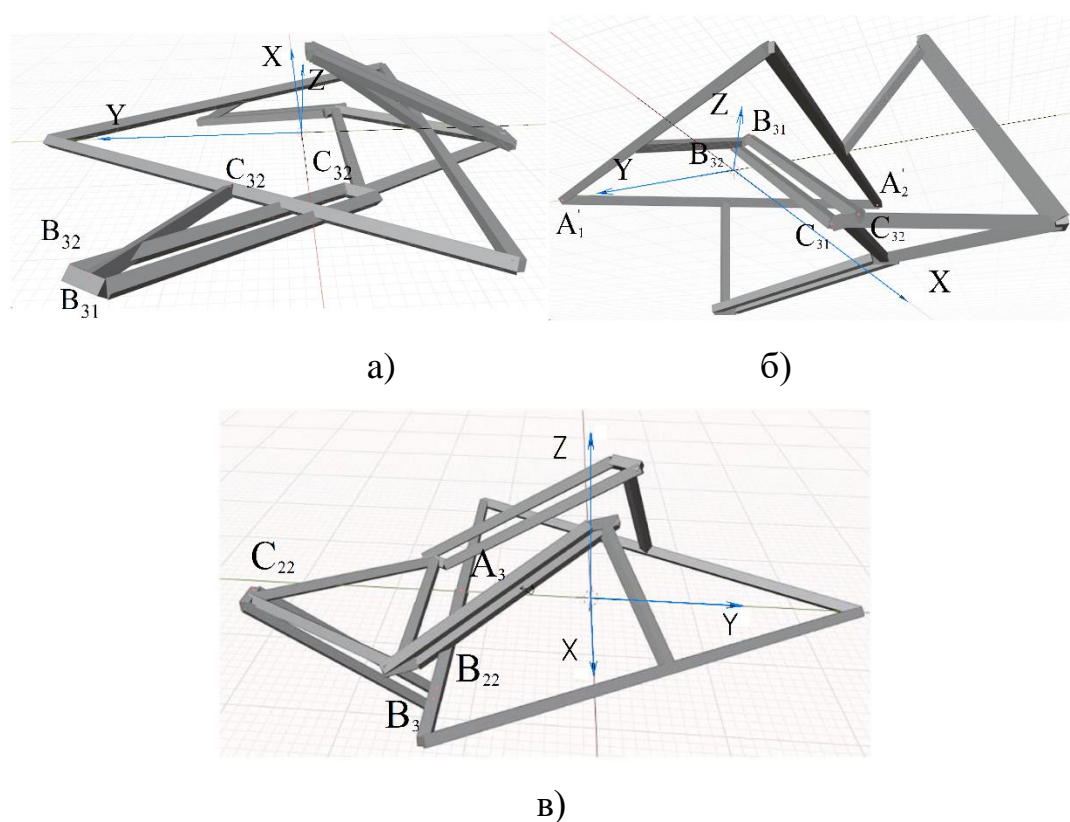


Рисунок 2.32 – Примеры выявленных пересечения звеньев: а) звеньев $V_{31}C_{31}$ и $V_{32}C_{32}$ с неподвижной платформой и звена A_3B_3 со звеном $V_{32}C_{32}$, б) звеньев $V_{31}C_{31}$ и $V_{32}C_{32}$ с неподвижной платформой, в) звена A_2B_2 со звеном $V_{22}C_{22}$

Далее выполним оптимизацию геометрических параметров механизма. Объём рабочей области с учётом особых положений и пересечения звеньев является критерием оптимизации. Определение оптимальных размеров звеньев a , c , d и e выполнено в несколько этапов. На каждом из этапов вычислен объём

рабочей области с учётом пересечений звеньев для различных сочетаний размеров. Для снижения вычислительной сложности диапазоны изменения размеров и шаг перебора с каждым этапом уменьшаются.

Численные значения приведены в таблице 2.3. В последнем столбце записан объём рабочей области, являющийся критерием для исключения или включения в следующий этап определённой части диапазона размеров. Постоянные размеры для моделирования: $h = 100$ мм, $D_{link} = 30$ мм. Сумма размеров a , c , d и e принята постоянной и равнялась 1850 мм. Сумма выбрана в соответствии с размерами промышленного робота ABB IRB 360: $a \approx 600$ мм, $c \approx 100$ мм, $d \approx 350$ мм, $e \approx 100$ мм. Стоит отметить, что на первом этапе вычисления проводились для всех конфигураций, однако условие по требуемому объёму рабочей области выполнено только для конфигураций 1 и 2/3/5. На втором этапе условие по объёму выполнено только для первой конфигурации. В связи с этим, начиная с третьего этапа моделирование выполнялось только для первой конфигурации.

Таблица 2.3 - Этапы определения оптимальных длин звеньев

Этап	a_{min} , мм	a_{max} , мм	c_{min} , мм	c_{max} , мм	d_{min} , мм	d_{max} , мм	e_{min} , мм	e_{max} , мм	Шаг, мм	Требуемый объём, м ³
1	50	1700	50	1700	50	1700	50	1700	100	1.5
2	50	320	50	320	200	800	750	1320	30	2.4
3	51	139	81	169	346	634	1020	1316	8	2,708
4	60	72	82	94	469	520	1173	1227	3	2,7105
5	61	65	83	87	512	519	1183	1190	1	-

Максимальная рабочая область достигнута при $a = 61$ мм, $c = 86$ мм, $d = 513$ мм, $e = 1190$ мм. Для такого соотношения размеров общий объём рабочей области с учётом особых положений составляет 4.597 м³, из них 2.714 м³ область без пересечения звеньев. Таким образом, принимая условный размер стороны основания $a = 1$, соотношения размеров c , d и e составили 1.41, 8.41, 19.51 соответственно.

Зависимость объёма рабочей области для различных конфигураций от изменения параметров d для $a = 61$ мм и $c = 86$ мм, $e = (1850 - a - c - d)$ показана на рисунке 2.33.

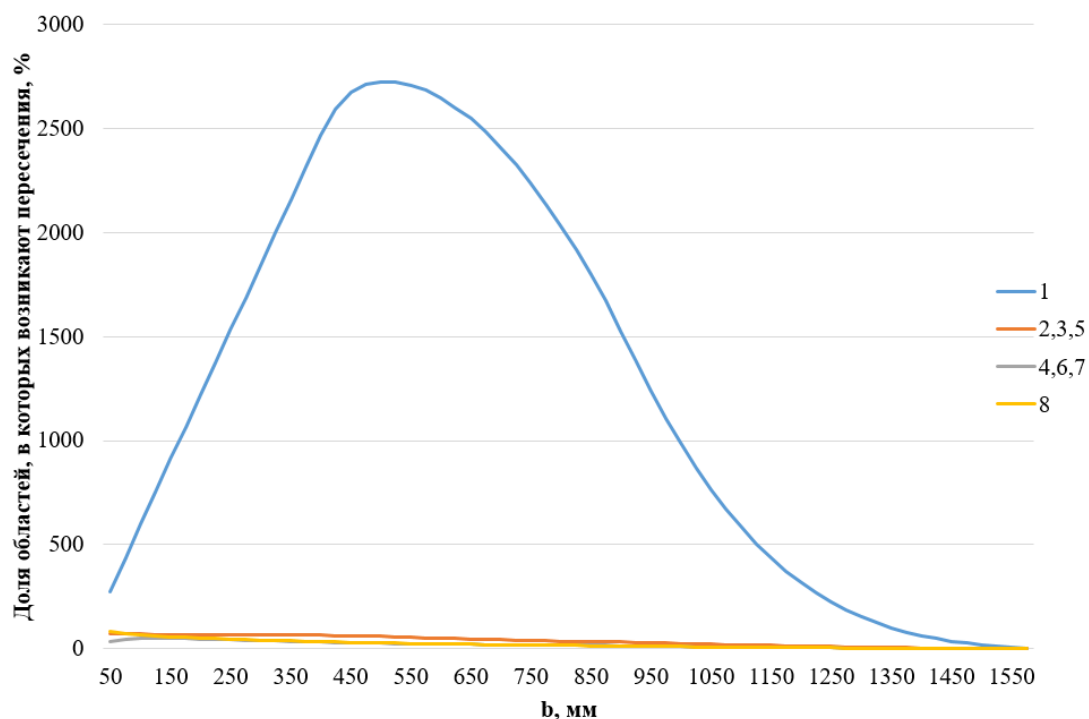


Рисунок 2.33 – Зависимость объёма рабочей области от изменения длины звеньев d и e

На рисунке 2.34 показана зависимость доли областей, в которых возникают пересечения в общем объёме рабочей области в зависимости от параметров d и e . На графиках видно, что для первой конфигурации доля пересечений уменьшается с увеличением размера d . Для остальных конфигураций доля пересечений почти при всех размерах d составляет более 90 %.

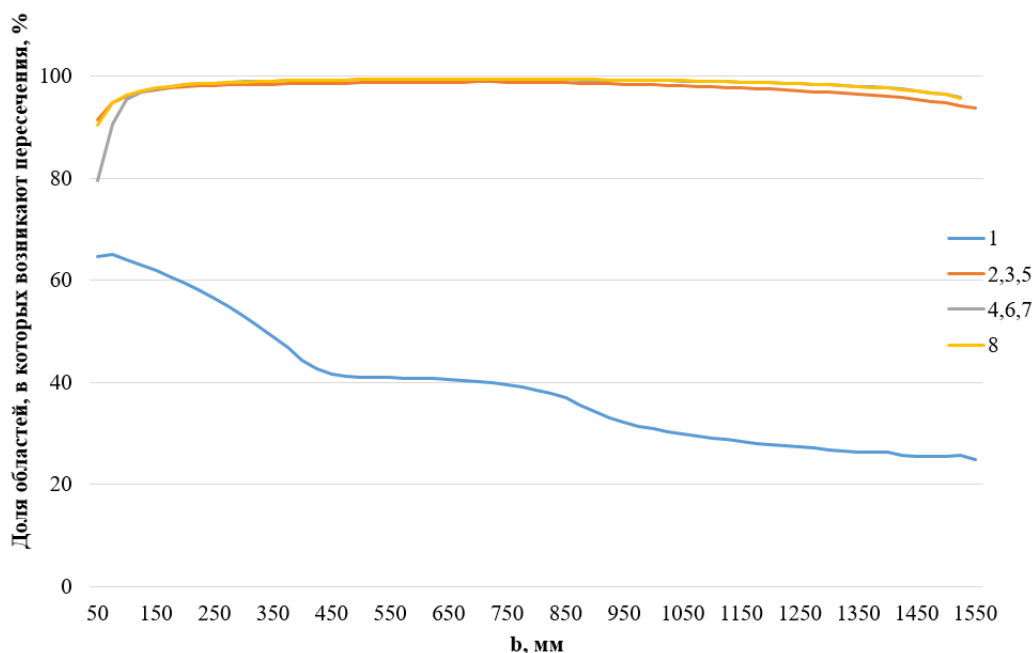


Рисунок 2.34 – Зависимость отношения областей пересечений к рабочей области от длины звеньев

2.5.2.3. 3-PRRR механизм

Рассмотрим 3-PRRR механизм с тремя степенями свободы, а именно, возможностью поступательного перемещения платформы по трём осям. Этот механизм предложен Х. Kong и С.М. Gosselin в [109]. Механизм (рисунок 2.35) состоит из трёх кинематических цепей $A_i B_i C_i D_i$. Положение подвижной платформы, на которой размещается стопа пациента, представляет собой равносторонний треугольник $D_1 D_2 D_3$ с центром в точке P и радиусом описанной окружности R . Движение платформы определяется линейными перемещениями $\mathbf{q} = (q_1 q_2 q_3)$. Обозначим a_i – расстояние между точками A_i и B_i , b_i – между B_i и C_i , c_i – между C_i и D_i , d_i – между B_i и D_i .

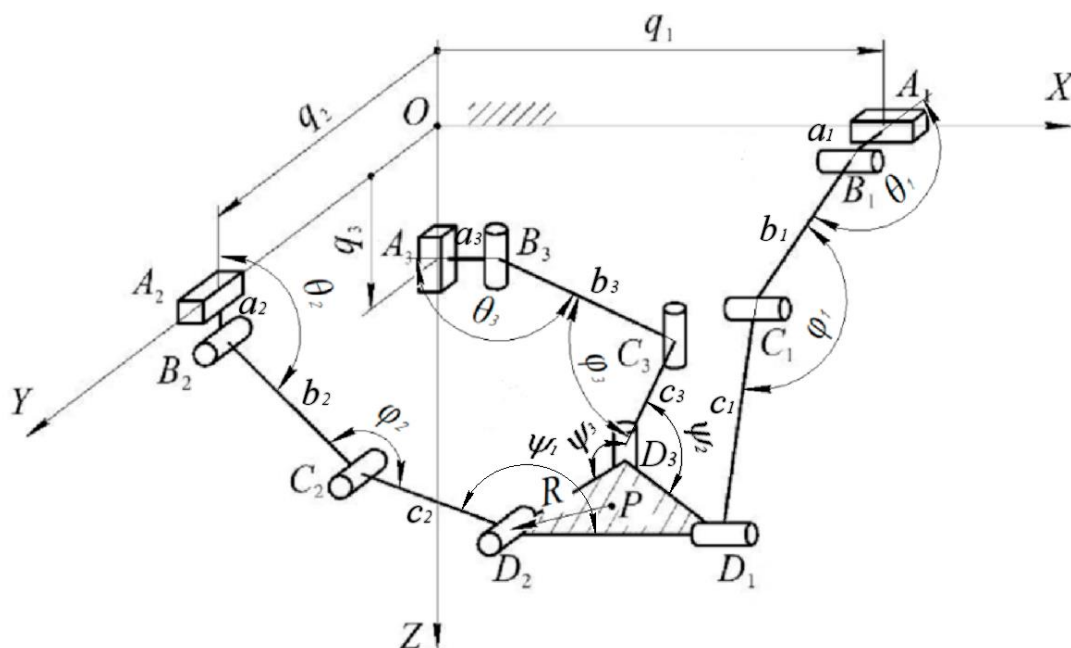


Рисунок 2.35 – Расчётная схема 3-PRRR механизма

Рассмотрим далее задачу определения рабочей зоны 3-PRRR механизма параллельной структуры [64]. Для определения рабочей области будем использовать метод неравномерных покрытий и методы интервального анализа [104, 130]. Учтем следующие конструктивные ограничения на параметры механизма:

- на приводные координаты q : $q_i \in [q_{min}; q_{max}]$, $i \in 1, \dots, 3$.
- на расстояние d между шарнирами центрами шарниров B_i и D_i : $d_i \in [0; d_{i,max}]$, где $d_{i,max} = b_i + c_i$, $i \in 1, \dots, 3$.

Запишем систему неравенств с учётом вышеупомянутых ограничений:

$$\begin{cases} q_i - q_{max} \leq 0 \\ q_{min} - q_i \leq 0 \\ d_i - (b + c) \leq 0 \\ -d_i \leq 0 \end{cases} \quad (2.42)$$

Определим приводные координаты и углы поворота в шарнирах B_i и C_i для определённых координат точки центра P платформы $D_1D_2D_3$. Для этого запишем интервалы, которые описывают диапазоны изменения координат точки P :

$$\mathbf{X}_P := [\underline{\mathbf{X}}_P, \overline{\mathbf{X}}_P] = \{ \underline{\mathbf{X}}_P \leq x_P \leq \overline{\mathbf{X}}_P \}$$

$$Y_P := [\underline{Y}_P, \overline{Y}_P] = \{ \underline{Y}_P \leq y_P \leq \overline{Y}_P \}$$

$$Z_P := [\underline{Z}_P, \overline{Z}_P] = \{ \underline{Z}_P \leq z_P \leq \overline{Z}_P \}$$

Интервалы, описывающие диапазоны изменения приводных координат, имеют вид

$$Q_i := [\underline{Q}_i, \overline{Q}_i] = \{ \underline{Q}_i \leq q_i \leq \overline{Q}_i \}$$

Приводные координаты q_i определяются согласно выражениям

$$q_1 = x_{D1} = x_P + \frac{\sqrt{3}}{2} R, \quad (2.43)$$

$$q_2 = y_{D2} = y_P + \frac{R}{2}, \quad (2.44)$$

$$q_3 = z_{D3} = z_P. \quad (2.45)$$

Интервалы, описывающие диапазоны расстояния d_i , имеют вид

$$D_i := [\underline{D}_i, \overline{D}_i] = \{ \underline{D}_i \leq d_i \leq \overline{D}_i \}$$

Расстояния d_i определяются как расстояние между центрами шарниров B_i и D_i :

$$d_1 = \sqrt{\left(y_P + \frac{R}{2} - a\right)^2 + (z_P)^2} \quad (2.46)$$

$$d_2 = \sqrt{\left(x_P - \frac{\sqrt{3}}{2} R\right)^2 + (z_P - a)^2} \quad (2.47)$$

$$d_3 = \sqrt{(x_P - a)^2 + (y_P - R)^2} \quad (2.48)$$

Для аппроксимации множества решений системы (2.42) с учетом (2.43) - (2.48) использован алгоритм Б, описанный ранее.

Алгоритм реализован на языке программирования C++ с использованием библиотеки интервального анализа Snowgoose. Визуализация результатов моделирования осуществлялась посредством преобразования параллелепипедов \mathbb{P}_I в универсальный формат 3D-моделей - STL-файл.

Вычислительный эксперимент проведен для следующих геометрических параметров активного механизма: $a = 50$ мм, $b = c = 500$ мм, $R = 50$ мм $q_{min} = 0$ мм, $q_{max} = 1000$ мм. Результаты моделирования представлены на рисунке 2.36.

Время вычисления для точности аппроксимации $\delta=2$ мм на персональном компьютере составило 141 секунд.

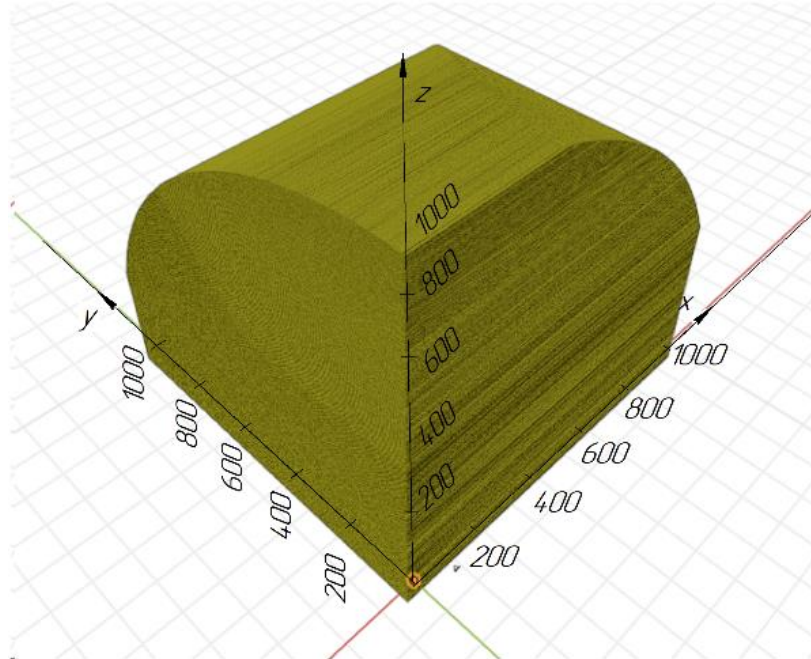


Рисунок 2.36 – Результаты моделирования

Пересечения звеньев механизма можно разделить на две группы:

- пересечения при малых значениях углов между звеньями, соединёнными вращательными шарнирами.
- пересечения звеньев, не соединённых между собой.

Первую группу можно определить, учитывая ограничения на углы поворота в шарнирах B_i, C_i и D_i :

$$\left\{ \begin{array}{l} \theta_i \in [\theta_{min}; \theta_{max}] \\ \varphi_i \in [\varphi_{min}; \varphi_{max}] \\ \psi_i \in [\psi_{min}; \psi_{max}] \end{array} \right\} \quad (2.49)$$

Определим углы φ_i

$$\varphi_i = \cos^{-1} \left(\frac{b^2 + c^2 - d_i^2}{2bc} \right), \varphi_i \in [0; \pi]. \quad (2.50)$$

Учитывая, что точки C_i являются точками пересечения окружностей с радиусами b и c и центрами в точках B и D соответственно, углы ψ_i можно определить, используя формулу косинусов между векторами:

$$\psi_1 = \frac{(x_{C2}-x_{D2})(x_{D1}-x_{D2})+(y_{C2}-y_{D2})(y_{D1}-y_{D2})+(z_{C2}-z_{D2})(z_{D1}-z_{D2})}{\sqrt{3}cR} \quad (2.51)$$

$$\psi_2 = \frac{(x_{C3}-x_{D3})(x_{D1}-x_{D3})+(y_{C3}-y_{D3})(y_{D1}-y_{D3})+(z_{C3}-z_{D3})(z_{D1}-z_{D3})}{\sqrt{3}cR} \quad (2.52)$$

$$\psi_3 = \frac{(x_{C3}-x_{D3})(x_{D2}-x_{D3})+(y_{C3}-y_{D3})(y_{D2}-y_{D3})+(z_{C3}-z_{D3})(z_{D2}-z_{D3})}{\sqrt{3}cR} \quad (2.53)$$

где $z_{Di} = z_{C3} = z_P$, $x_{D1} = x_P + \frac{\sqrt{3}}{2}R$, $y_{D1} = y_{D2} = y_{C2} = y_P + \frac{R}{2}$, $x_{D2} = x_P - \frac{\sqrt{3}}{2}R$,

$$x_{D3} = x_P, y_{D3} = y_P - R, x_{C2} = \frac{(s_2 * x_{D2}) \pm \sqrt{b^2 - s_2^2 * (z_P - a)}}{d_2},$$

$$z_{C2} = \frac{ad_2 + s_2(z_P - a) \mp \sqrt{b^2 - s_2^2 * (x_{D2})}}{d_2}, x_{C3} = \frac{ad_3 + s_3(x_{D3} - a) \mp \sqrt{b^2 - s_3^2 * (y_{D3})}}{d_3},$$

$$y_{C3} = \frac{(s_3 y_{D3}) \pm \sqrt{b^2 - s_3^2 * (x_{D3} - a)}}{d_3}, S_i = \frac{b^2 - c^2 + d_i^2}{2d_i}.$$

Отметим, что наличие знаков \pm или \mp обусловлено неоднозначностью задачи определения координаты точек C_i . Пример двух возможных положений кинематической цепи $A_1B_1C_1D_1$ показан на рисунке 2.37. Первому положению в \pm и \mp соответствует верхний знак, второму положению – нижний.

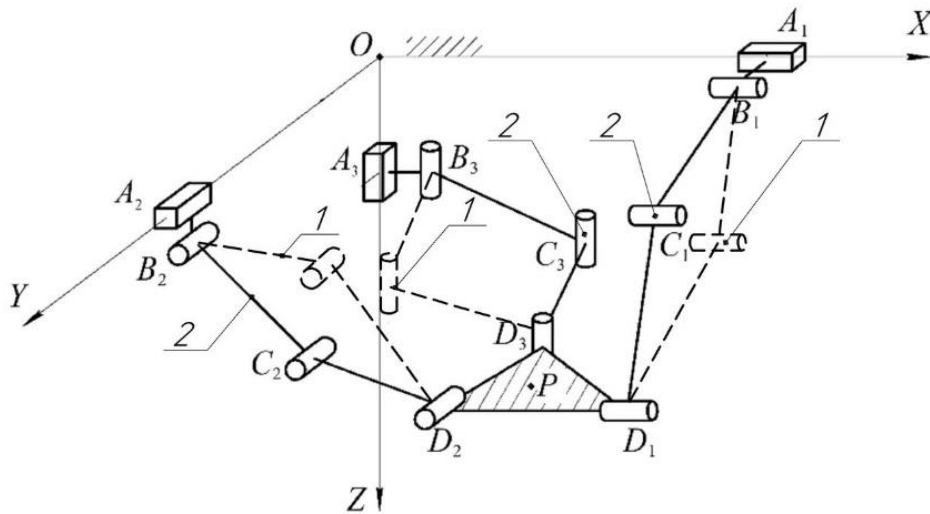


Рисунок 2.37 – Неоднозначность задачи определения координат точек C_i

Косинусы углов θ_i определим как

$$\theta_1 = \cos^{-1} \left(\frac{\mp z_P \sqrt{b^2 - s_1^2} - s_1 (y_{D1} - a)}{d_1 b} \right), \theta_1 \in [0; 2\pi]. \quad (2.54)$$

$$\theta_2 = \cos^{-1} \left(\frac{\mp x_{D2} \sqrt{b^2 - s_2^2} - s_2 (z_P - a)}{d_2 b} \right), \theta_2 \in [0; 2\pi]. \quad (2.55)$$

$$\theta_3 = \cos^{-1} \left(\frac{\mp y_{D3} \sqrt{b^2 - s_3^2} - s_3(x_{D3} - a)}{d_3 b} \right), \theta_3 \in [0; 2\pi]. \quad (2.56)$$

Вторую группу пересечений определим, используя подход, описанный ранее в подразделе 2.4.

Для определения положений выходного звена внутри рабочей области, в которых возникает пересечение звеньев, используются списки параллелепипедов \mathbb{P}_A и \mathbb{P}_I , полученных на этапе определения рабочей области. Каждый из параллелепипедов из списка \mathbb{P}_I делится на множество параллелепипедов, размер которых размеру параллелепипедов списка \mathbb{P}_A . Полученные параллелепипеды добавляются в список \mathbb{P}_A . Для координаты центра каждого из параллелепипедов списка \mathbb{P}_A выполняется проверка условий (2.49) и (2.5). В случае, если все условия выполнены, параллелепипед исключается из \mathbb{P}_A и вносится в новый список \mathbb{P}_A^* . В результате, список \mathbb{P}_A будет содержать только параллелепипеды, соответствующие областям пересечений звеньев, а \mathbb{P}_A^* - только параллелепипеды, соответствующие рабочей области без пересечений.

Выполним анализ изменения объёма рабочей области для различных конфигураций 3-PRRR механизма. Соответствие конфигураций и положения звеньев, а соответственно, выбор знака в уравнениях (2.51) - (2.56), приведено в таблице 2.4.

Таблица 2.4 - Конфигурации 3-PRRR механизма

Кинематическая цепь	Положение звеньев для конфигураций							
	1	2	3	4	5	6	7	8
1	1	1	1	1	2	2	2	2
2	1	1	2	2	1	1	2	2
3	1	2	1	2	1	2	1	2

Рабочая область для конфигурации 8 после исключения областей пересечений, а также области пересечений для $b = c = 500$ мм, $a = 50$ мм, $R = 50$ мм $q_{min} = 0$ мм, $q_{max} = 1000$ мм, $\varphi_{min} = \theta_{min} = \psi_{min} = 10^\circ$ мм, $\varphi_{max} = \theta_{max} =$

$\psi_{max} = 170^\circ$, $D_{link} = 20$ мм представлены на рисунке 2.38. Время вычисления для точности аппроксимации $\delta=2$ мм на персональном компьютере составило 4 минуты 59 секунд, из которых время определения рабочей области составило 2 минуты 17 секунд, время определения пересечений рабочей области составило 2 минуты 42 секунды.

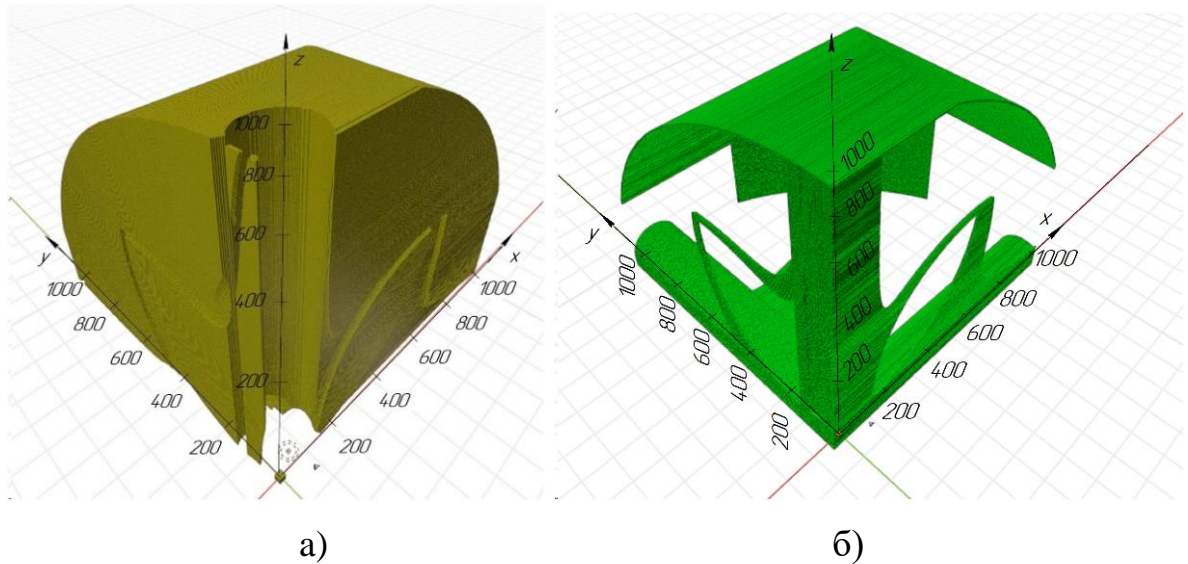


Рисунок 2.38 – Рабочая область 3-PRRR механизма: а) рабочая область после исключения областей пересечений, б) области пересечений

Для верификации результатов выполнена визуализация положения звеньев, при которых происходит их пересечение. На рисунке 2.39 показаны некоторые из возникающих пересечений звеньев.

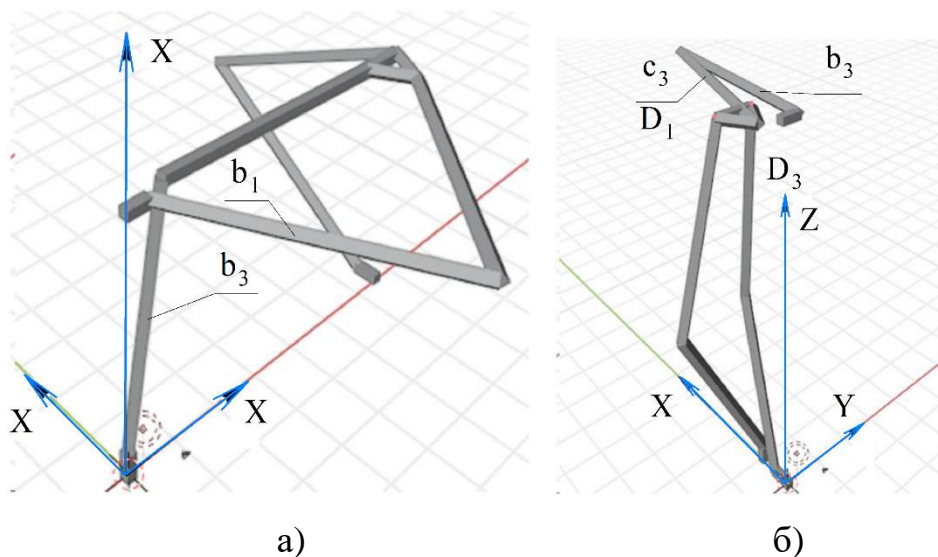


Рисунок 2.39 – Примеры выявленных пересечения звеньев: а) звена b_1 со звеном b_3 , б) звена c_3 с подвижной платформой

Сравнение объёма рабочих областей для выбора конфигурации выполнено для следующих геометрических параметров активного механизма: $a = 50$ мм, $R = 50$ мм $q_{min} = 0$ мм, $q_{max} = 1000$ мм, $\varphi_{min} = \theta_{min} = \psi_{min} = 10^\circ$, $\varphi_{max} = \theta_{max} = \psi_{max} = 170^\circ$, $D_{link} = 20$ мм. Результаты представлены в таблице 2.5.

Таблица 2.5 - Объём рабочей области для конфигураций

b, м	c, м	Объём рабочей области для конфигураций, м ³ *10 ⁻³							
		1	2	3	4	5	6	7	8
500	500	533.301	531.596	472.475	548.147	447.833	525.128	474.033	647.46
500	600	640.388	627.655	570.763	644.556	569.074	630.499	572.841	751.405
500	700	657.075	637.395	606.39	664.481	624.822	656.01	613.787	769.23
500	800	593.353	583.533	571.903	619.046	583.268	611.721	584.037	712.336
600	500	588.451	591.472	523.863	612.474	461.328	576.121	523.377	748.294
600	600	717.598	710.096	624.974	732.175	581.625	693.39	627.694	873.936
600	700	746.822	722.686	646.96	743.393	628.733	715.349	648.774	887.751
600	800	676.693	647.086	602.997	679.945	614.091	660.869	610.949	816.94
700	500	559.516	565.513	497.893	592.385	411.804	550.743	497.038	764.363
700	600	681.444	671.971	593.805	700.072	503.665	650.859	593.262	885.157
700	700	729.673	707.934	612.715	734.375	549.649	683.134	616.738	917.449
700	800	715.564	677.58	593.217	702.562	555.514	662.222	595.034	882.644
800	500	482.746	476.498	424.909	585.045	324.986	468.528	423.133	706.278
800	600	571.344	548.818	489.857	584.66	379.939	540.608	488.741	812.302
800	700	650.247	613.613	544.622	647.938	437.024	598.192	543.944	880.534
800	800	692.645	648.903	554.72	678.908	483.865	628.067	560.221	901.795

Из таблицы видно, что при всех размерах максимальный объём рабочей области достигается при конфигурации 8. Примем эту конфигурацию для выбора

оптимальных размеров звеньев, при которых достигается максимальный объём рабочей области. Определение оптимальных размеров звеньев b , c и R выполнено в несколько этапов. На каждом из этапов вычислен объём рабочей области с учётом пересечений звеньев для различных сочетаний размеров. Для снижения вычислительной сложности диапазоны изменения размеров и шаг перебора с каждым этапом уменьшаются.

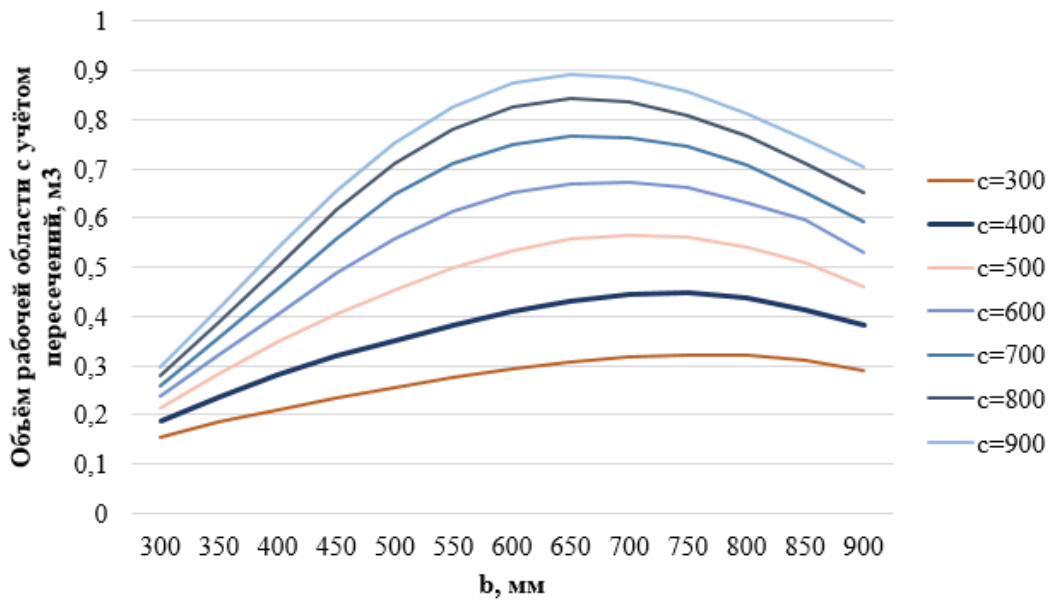
Численные значения приведены в таблице 2.6. В последнем столбце записан объём рабочей области, являющийся критерием для исключения или включения в следующий этап определённой части диапазона размеров.

Таблица 2.6 - Этапы определения оптимальных длин звеньев

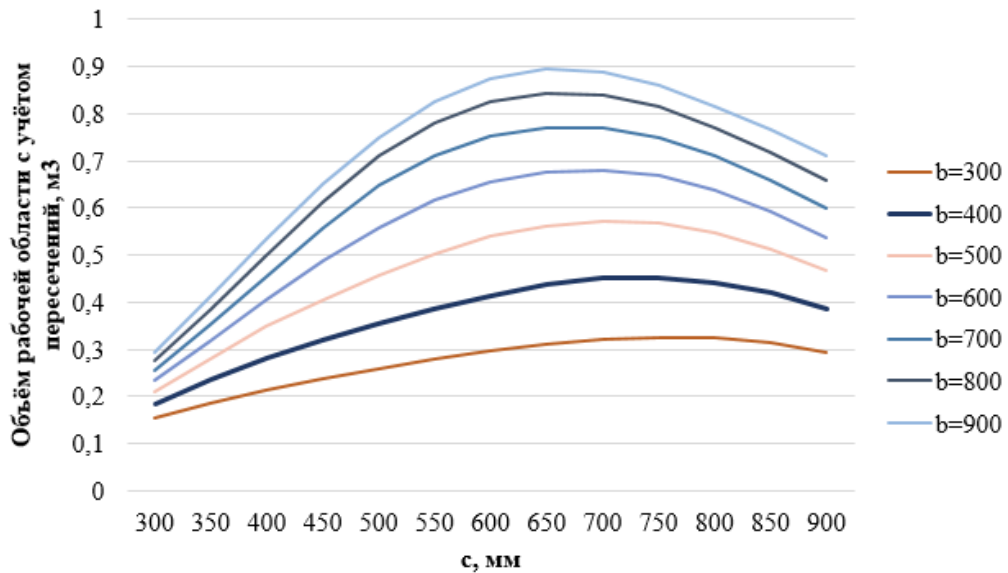
Этап	b_{\min} , мм	b_{\max} , мм	c_{\min} , мм	c_{\max} , мм	R_{\min} , мм	R_{\max} , мм	Шаг, мм	Требуемый объём, м ³
1	300	900	300	900	50	150	50	0,8
2	525	900	525	900	50	150	25	0,9
3	602	842	602	842	50	50	8	0,919
4	643	713	643	713	50	50	4	0,9197
5	666	689	666	689	50	50	1	-

Максимальная рабочая область достигнута при $b = 676$ мм, $c = 678$ мм, $R = 50$ мм. Для такого соотношения размеров общий объём рабочей области составляет 1.0065 м³, из них 0.9198 м³ область без пересечения звеньев. Стоит отметить, что можно было бы достигнуть большего объёма рабочей области при меньших размерах подвижной платформы, однако это является конструктивно недопустимым.

Зависимость объёма рабочей области от изменения длины звеньев для $R = 50$ мм показана на рисунке 2.40.



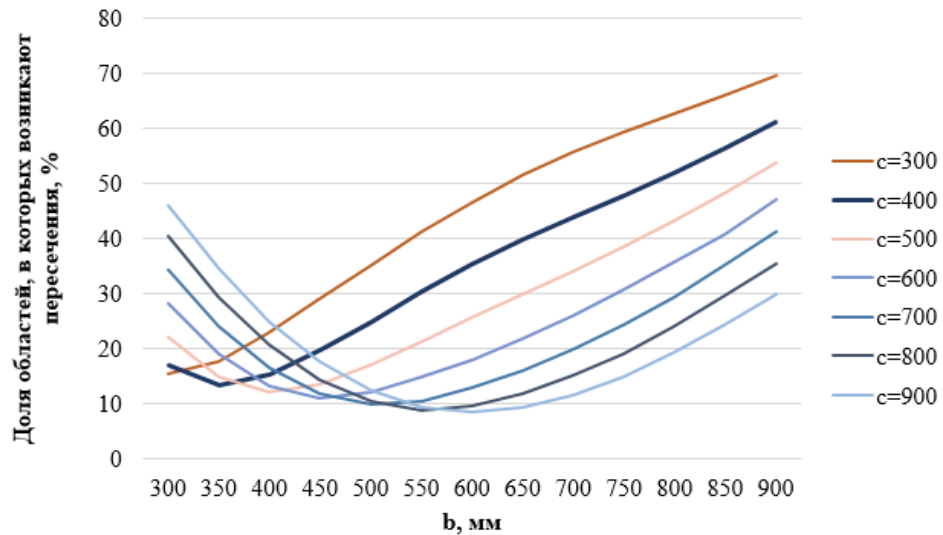
а)



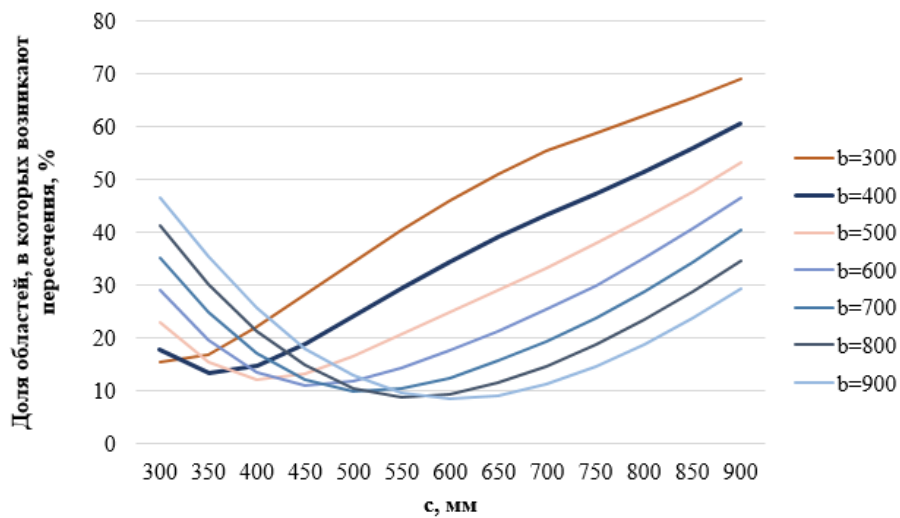
б)

Рисунок 2.40 – Зависимость объема рабочей области от изменения длины звеньев: а) b , б) c

На рисунке 2.41 показана зависимость доли областей, в которых возникают пересечения в общем объеме рабочей области в зависимости от длин звеньев. На графиках видно, что при малых и больших значениях длин звеньев увеличивается доля областей пересечения в рабочей области.



а)



б)

Рисунок 2.41 – Зависимость отношения областей пересечений к рабочей области от длины звеньев: а) b , б) c

Выводы по главе

1. Предлагаемые методы для определения рабочей области универсальны, подходят для механизмов различной структуры, позволяют учесть ограничения, заданные в виде как систем нелинейных неравенств, или уравнений, так и смешанных систем, а также использовать инструменты интервального анализа.

2. Разработанный метод для определения пересечений звеньев учитывает диаметр звеньев, а также не требует большого количества итераций в сравнении с методами, предполагающими итеративное определение расстояния между точками, располагающимися на оси звеньев с дискретным шагом.

3. Применение процедуры преобразования покрывающих множеств в частично упорядоченное множество целых чисел позволяет существенно сократить объём данных, требуемых для эффективной обработки результатов и визуализации при одновременном обеспечении заданной точности аппроксимации, тем самым повысив производительность.

4. На форму и размеры рабочей области механизмов параллельной структуры значительное влияние оказывают ограничения, связанные с особыми положениями и пересечениями звеньев. В зависимости от размеров и конфигурации механизма области особых положений и пересечений звеньев могут составлять более половины рабочего пространства механизма, что необходимо учитывать при проектировании.

ГЛАВА 3. ОПТИМИЗАЦИЯ ГЕОМЕТРИЧЕСКИХ ПАРАМЕТРОВ ГИБРИДНОГО МЕХАНИЗМА ДЛЯ РЕАБИЛИТАЦИИ НИЖНИХ КОНЕЧНОСТЕЙ С УЧЁТОМ ТРЕБУЕМОЙ РАБОЧЕЙ ОБЛАСТИ

В главе 3 рассмотрен синтезированный гибридный механизм параллельно-последовательной структуры для реабилитации нижних конечностей. В состав гибридного механизма входит активный 3-PRRR-механизм параллельной структуры, рассмотренный выше, и пассивный RRRR механизм для поддержания ноги пациента. В разделе 3.1. представлена математическая модель механизма для реабилитации. Алгоритм и результаты моделирования рабочей области пассивного RRRR механизма представлены в разделах 3.2 и 3.3 соответственно. Разработанный метод оптимизации геометрических параметров описан в разделе 3.4. Результаты оптимизации параметров, представленные в виде множества Парето, а также верификации результатов посредством определения рабочих областей модулей гибридного механизма показаны в разделе 3.5.

3.1. Математическая модель механизма для реабилитации

Гибридный механизм параллельно-последовательной структуры (рисунок 3.1, а) для реабилитации за счет активного 3-PRRR механизма обеспечивает требуемые физиотерапевтические движения, а пассивная часть на основе пассивного RRRR механизма последовательной структуры (рисунок 3.1, б) обеспечивает необходимые углы, и, соответственно, правильность выполнения упражнения. Это особенно важно для реабилитации сидячих и лежащих пациентов, сложность восстановления которых связана с отсутствием какого-либо контроля движений конечностей.

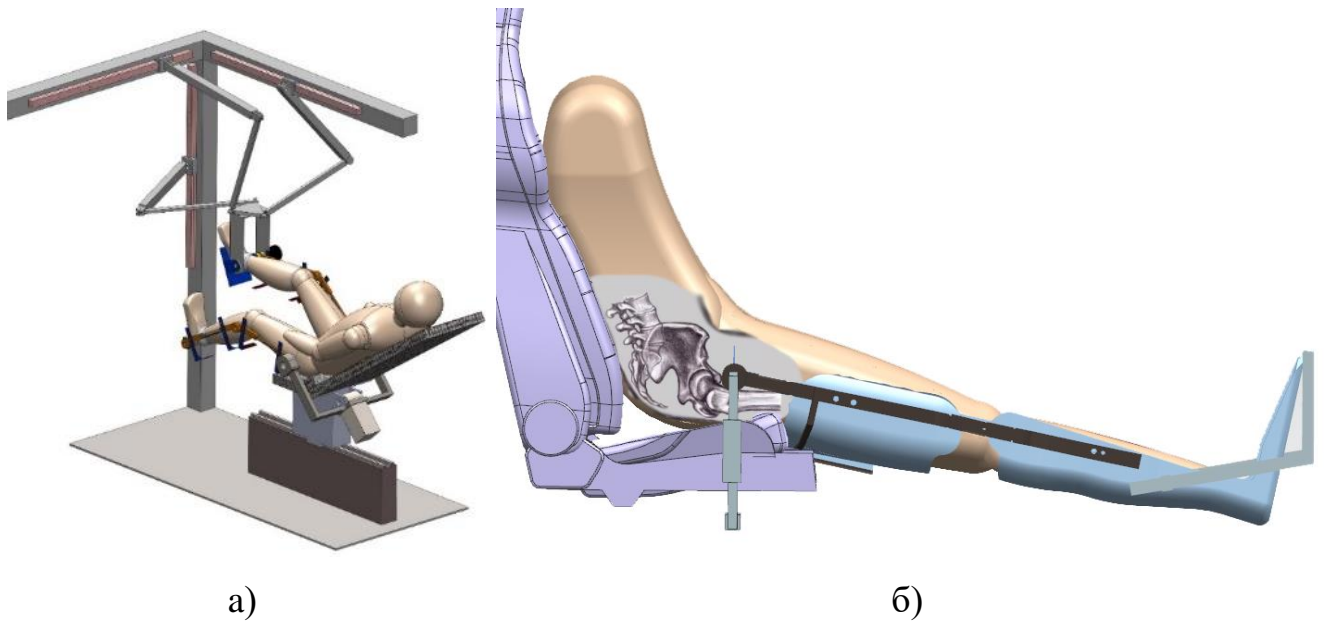


Рисунок 3.1 – Предлагаемый гибридный механизм для реабилитации: а) 3D модель механизма, б) Позиционирование пассивного механизма относительно пациента

На рисунке 3.2 приведена структурная схема механизма для реабилитации. Активный механизм состоит из трёх кинематических цепей $A_i B_i C_i D_i, i = 3$ и имеет три степени свободы – поступательные движения вдоль каждой из осей. Положение реабилитационной платформы, представляющей собой равносторонний треугольник $D_1 D_2 D_3$ с центром в точке P и радиусом описанной окружности R , определяется линейными перемещениями $\mathbf{q} = (q_1 q_2 q_3)$. Введём следующие обозначения: a_i – расстояние между точками A_i и B_i , b_i – между B_i и C_i , c_i – между C_i и D_i , d_i – между B_i и D_i , x_E, y_E, z_E – координаты точки E .

Для закрепления ноги пациента используется последовательный RRRR механизм. Его шарниры соответствуют суставам пациента. В шарнире E обеспечиваются два движения тазобедренного сустава: вращение в сагиттальной плоскости с углом α и отведение ноги с углом ψ – между проекцией звена EF на плоскость XOY и осью OY . В шарнире F коленного сустава обеспечивается поворот звена FP относительно EF на угол θ . Согласно рекомендациям [120] для реабилитации требуется обеспечить углы в тазобедренном, коленном и голеностопном суставе при ходьбе: $\alpha \in [-20^\circ, 10^\circ]$, $\theta \in [120^\circ, 180^\circ]$, $\psi \in [0^\circ, 25^\circ]$.

Поставим задачу определения минимальных геометрических параметров активного 3-PRRR механизма в соответствии с клиническими данными при ходьбе.

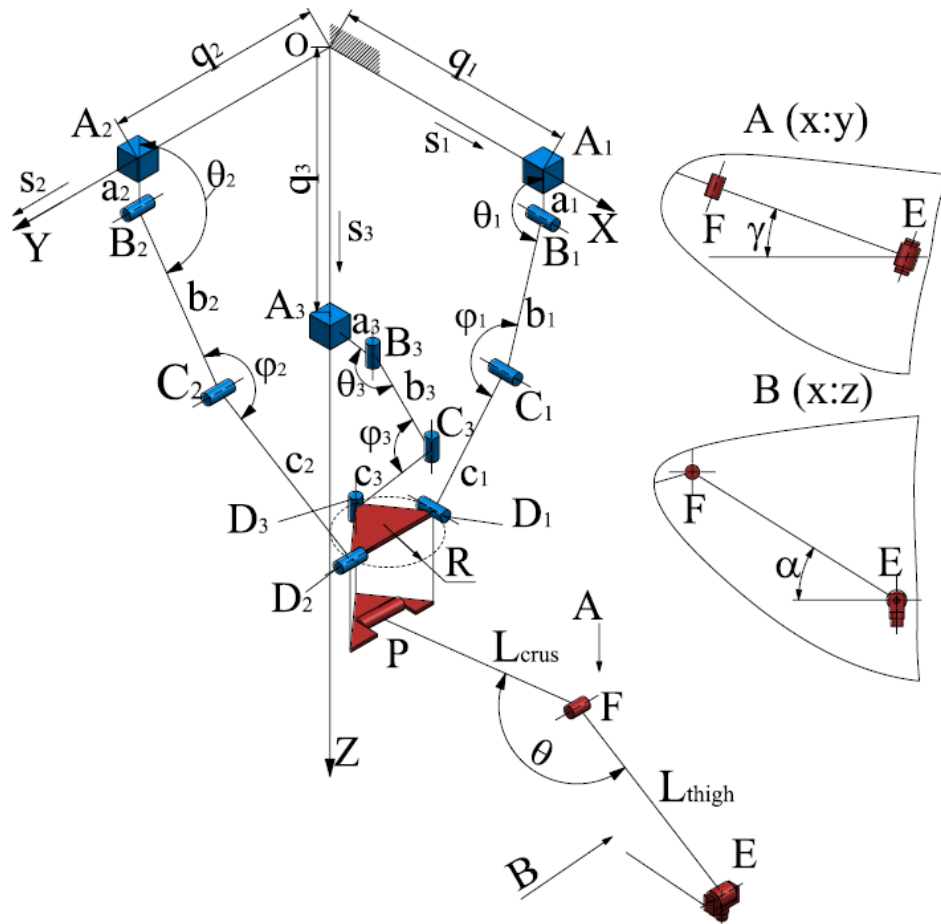


Рисунок 3.2 – Структурная схема гибридного механизма для реабилитации

Рассмотрим основные кинематические соотношения механизмов. В качестве выходного звена рассматривается точка P, которая располагается в центре описанной окружности подвижной платформы активного механизма параллельной структуры. Она совпадает с центром вращательного шарнира голеностопного сустава. Координаты точки P выходного звена определяются прямой задачей кинематики активного механизма параллельной структуры и задаётся в системе уравнений

$$\begin{cases} x_P = q_1 - \frac{\sqrt{3}}{2}R \\ y_P = q_2 - \frac{R}{2} \\ z_P = q_3 \end{cases} \quad (3.1)$$

Ограничения активного механизма подробно описаны ранее в разделе 2.5.2.3.1.

Составим систему уравнений связи пассивного механизма, описывающие положение точки P, в зависимости от углов поворотов ψ и α в тазобедренном суставе и угла поворота $\gamma = 180 - \theta$ в коленном суставе. Координаты центра шарнира P имеют вид

$$\begin{cases} x_P = x_E + \sin \psi (L_{thigh} \cos \alpha + L_{crus} \cos \beta) \\ y_P = y_E - \cos \psi (L_{thigh} \cos \alpha + L_{crus} \cos \beta) \\ z_P = z_E - L_{thigh} \sin \alpha - L_{crus} \sin \beta \end{cases} \quad (3.2)$$

где $\beta = \alpha + \gamma$, L_{thigh} – длина звена EF, L_{crus} – длина звена FP.

Обозначим $L_{PE} = L_{thigh} \cos \alpha + L_{crus} \cos \beta$ – проекция звена EP на плоскость XOY.

Заменим переменные в системе уравнений (3.2)

$$x_{PE} = x_P - x_E, \quad y_{PE} = y_P - y_E, \quad z_{PE} = z_P - z_E. \quad (3.3)$$

При проектировании механизма для реабилитации, с целью обеспечения его компактности, важное значение имеет определение минимально возможных габаритных размеров, при которых он будет выполнять свои функции с заданными параметрами [86]. В данном случае эти параметры – это размеры приводных координат q_i , длины звеньев b_i и c_i . Для вычисления оптимальных размеров механизма параллельной структуры предварительно необходимо определить рабочую область RRRR механизма.

3.2. Синтез алгоритма определения рабочей области RRRR механизма

Рассмотрим задачу определения границ рабочей области RRRR механизма при изменении параметров механизма: углов поворота в тазобедренном суставе в сагиттальной плоскости α , в коленном суставе γ и угла отведения ноги в тазобедренном суставе ψ [115]. Определим множество значений координат x_{PE}, y_{PE}, z_{PE} при изменении углов ψ, α, γ . Для этого рассмотрим систему (3.2) уравнений связи пассивного механизма. Система (3.2) включает 6 переменных и,

следовательно, имеет размерность 2^6 . Для снижения размерности приведём её к 2^4 . Покрытие рабочей области представляет собой совокупность n -мерных параллелепипедов, ограниченных интервалами переменных значений x_{PE}, y_{PE}, z_{PE} . Задаем интервалы значений, гарантированно включающие диапазоны допустимых значений $Z_{PE} := [\underline{Z}_{PE}, \overline{Z}_{PE}] = \{Z_{PE} \leq z_{PE} \leq \overline{Z}_{PE}\}$, $X_{PE} := [\underline{X}_{PE}, \overline{X}_{PE}] = \{X_{PE} \leq x_{PE} \leq \overline{X}_{PE}\}$, $Y_{PE} := [\underline{Y}_{PE}, \overline{Y}_{PE}] = \{Y_{PE} \leq y_{PE} \leq \overline{Y}_{PE}\}$ и интервал \mathbf{B} в соответствии с клиническими данными. Для них определяются интервалы суставов $\mathbf{A}', \mathbf{G}', \mathbf{\Psi}'$ и сопоставляются с клиническими данными – интервалами $\mathbf{A}, \mathbf{G}, \mathbf{\Psi}$. Также определяется интервал L'_{PE} для интервалов X_{PE} и Y_{PE} и интервал L'_{PE}'' для интервалов Z_{PE} и \mathbf{B} и сопоставляются между собой. В случае пересечения интервалов L'_{PE} и L'_{PE}'' , а также интервалов вычисленных и клинически заданных углов поворота суставов существует решение системы (3.1). Нижняя граница интервалов соответствует минимальным значениям углов, необходимых для реабилитации, а верхняя максимальным, то есть: для угла α : $\mathbf{A} := [\underline{\mathbf{A}}, \overline{\mathbf{A}}] = \{\underline{\mathbf{A}} \leq \alpha \leq \overline{\mathbf{A}}\}$; для угла γ : $\mathbf{G} := [\underline{\mathbf{G}}, \overline{\mathbf{G}}] = \{\underline{\mathbf{G}} \leq \gamma \leq \overline{\mathbf{G}}\}$; для угла ψ : $\mathbf{\Psi} := [\underline{\mathbf{\Psi}}, \overline{\mathbf{\Psi}}] = \{\underline{\mathbf{\Psi}} \leq \psi \leq \overline{\mathbf{\Psi}}\}$; для угла β : $\beta = \alpha + \gamma$, то есть $\mathbf{B} := [\underline{\mathbf{B}}, \overline{\mathbf{B}}] = \{\underline{\mathbf{A}} + \underline{\mathbf{G}} \leq \beta \leq \overline{\mathbf{A}} + \overline{\mathbf{G}}\}$. Для интервалов X_{PE} и Y_{PE} определим интервал $\mathbf{\Psi}'$ значений угла ψ и интервал L'_{PE} , который равняется длине проекции отрезка EP на плоскость XY :

$$\mathbf{\Psi}' := [\underline{\mathbf{\Psi}'}, \overline{\mathbf{\Psi}'}], \text{ где} \quad (3.4)$$

$$\underline{\mathbf{\Psi}'} = \min_{x_{PE} \in X_{PE}, y_{PE} \in Y_{PE}} \left(\tan^{-1} \frac{x_{PE}}{y_{PE}} \right), \overline{\mathbf{\Psi}'} = \max_{x_{PE} \in X_{PE}, y_{PE} \in Y_{PE}} \left(\tan^{-1} \frac{x_{PE}}{y_{PE}} \right)$$

$$L'_{PE} := [\underline{L'_{PE}}, \overline{L'_{PE}}], \quad (3.5)$$

$$\text{где } \underline{L'_{PE}} = \min_{x_{PE} \in X_{PE}, y_{PE} \in Y_{PE}} \left(\sqrt{x_{PE}^2 + y_{PE}^2} \right), \overline{L'_{PE}} = \max_{x_{PE} \in X_{PE}, y_{PE} \in Y_{PE}} \left(\sqrt{x_{PE}^2 + y_{PE}^2} \right)$$

$$\text{Выразим угол } \alpha \text{ с учётом (3.2) и (3.3): } \alpha = \sin^{-1} \frac{-L_{crus} \sin \beta - z_{PE}}{L_{thigh}}.$$

Для интервала Z_{PE} и интервала \mathbf{B} определим интервал \mathbf{A}' значений угла α :

$$\mathbf{A}' := [\underline{\mathbf{A}'}, \overline{\mathbf{A}'}], \quad (3.6)$$

$$\text{где } \underline{\mathbf{A}'} = \min_{z_{PE} \in Z_{PE}, \beta \in B} \left(\sin^{-1} \frac{-L_{crus} \sin \beta - z_{PE}}{L_{thigh}} \right), \overline{\mathbf{A}'} = \max_{z_{PE} \in Z_{PE}, \beta \in B} \left(\sin^{-1} \frac{-L_{crus} \sin \beta - z_{PE}}{L_{thigh}} \right).$$

Для интервала \mathbf{A}' и интервала \mathbf{B} определим интервал $\mathbf{\Gamma}'$ значений угла γ :

$$\mathbf{\Gamma}' = \mathbf{B} - \mathbf{A}' \quad (3.7)$$

Затем, для интервалов \mathbf{A}' и \mathbf{B} вычислим интервал \mathbf{L}''_{PE} :

$$\mathbf{L}''_{PE} := \left[\underline{\mathbf{L}''_{PE}}, \overline{\mathbf{L}''_{PE}} \right], \text{ где} \quad (3.8)$$

$$\underline{\mathbf{L}''_{PE}} = \min_{\alpha \in \mathbf{A}', \beta \in B} (L_{thigh} \cos \alpha + L_{crus} \cos \beta)$$

$$\overline{\mathbf{L}''_{PE}} = \max_{\alpha \in \mathbf{A}', \beta \in B} (L_{thigh} \cos \alpha + L_{crus} \cos \beta)$$

С учётом уравнений (3.4) - (3.8) составим систему неравенств, учитывающую пересечение интервалов в виде

$$\left\{ \begin{array}{l} \Psi \cap \Psi' \neq \emptyset \\ \mathbf{A} \cap \mathbf{A}' \neq \emptyset \\ \mathbf{\Gamma} \cap \mathbf{\Gamma}' \neq \emptyset \\ \mathbf{L}'_{PE} \cap \mathbf{L}''_{PE} \neq \emptyset \end{array} \right. \quad (3.9)$$

Если система (3.9) выполняется, то для интервалов \mathbf{X}_{PE} , \mathbf{Y}_{PE} , \mathbf{Z}_{PE} и \mathbf{B} существует по крайней мере одна точка, входящая в рабочую область. Таким образом вычисляется объем рабочей области.

Далее для определения границы рабочей области введем в систему (3.9) дополнительное условие, которое учитывает, что на границе рабочей области интервалы углов $\mathbf{A}, \mathbf{\Gamma}, \Psi$ не могут одновременно полностью включать интервалы $\mathbf{A}', \mathbf{\Gamma}', \Psi'$ соответственно.

$$\left\{ \begin{array}{l} \underline{\Psi} \in \Psi' \vee \overline{\Psi} \in \Psi' \vee \underline{\mathbf{A}} \in \mathbf{A}' \vee \overline{\mathbf{A}} \in \mathbf{A}' \vee \underline{\mathbf{\Gamma}} \in \mathbf{\Gamma}' \vee \overline{\mathbf{\Gamma}} \in \mathbf{\Gamma}' \\ \Psi \cap \Psi' \neq \emptyset \\ \mathbf{A} \cap \mathbf{A}' \neq \emptyset \\ \mathbf{\Gamma} \cap \mathbf{\Gamma}' \neq \emptyset \\ \mathbf{L}'_{PE} \cap \mathbf{L}''_{PE} \neq \emptyset \end{array} \right.$$

Интервальные ограничения переменных образуют n -мерный параллелепипед, где n соответствует количеству переменных, то есть $n = 4$. Для решения этой задачи может быть модифицирован алгоритм Б. Все условия системы

могут быть равнозначно представлены в виде системы неравенств, например, условие

$$A \cap A' \neq \emptyset$$

может записано как:

$$\begin{cases} \underline{A} - \overline{A'} \leq 0 \\ \underline{A'} - \overline{A} \leq 0 \end{cases}$$

При этом для определения исключительно границы рабочей области модифицируем алгоритм Б, исключив шаг 5, при котором проверяется $M(B) \leq 0$ и формируется список \mathbb{P}_I .

Для последующего использования совокупности параллелепипедов для визуализации и оптимизации размеров активного механизма, полученную четырёхмерную рабочую область \mathbb{P}_I спроецируем на трёхмерное пространство XYZ . Проецирование заключается в исключении всех параллелепипедов, кроме одного, имеющих одинаковые значения интервалов Z_{PE} , X_{PE} и Y_{PE} при различных значениях интервала \mathbf{B} . Оболочка рабочей области описывается полученной совокупностью параллелепипедов \mathbb{P}_J .

3.3. Результаты моделирования рабочей области RRRR механизма

Проведён вычислительный эксперимент для следующих геометрических параметров механизма: $\mathbf{A} = [-20^\circ, 10^\circ]$, $\mathbf{\Gamma} = [-60^\circ, 0^\circ]$, $\mathbf{\Psi} = [0^\circ, 25^\circ]$, $\mathbf{B} = [-80^\circ, 10^\circ]$, $L_{thigh} = L_{crus} = 450$ мм. На рисунке 3.3 показаны проекции оболочки рабочей области на плоскости: а – на плоскость XOY , б – на плоскость XOZ , в – на плоскость YOZ . Максимальные размеры по оси X – 383 мм, по Y – 450 мм, по Z – 759 мм. Визуализация построенной полной оболочки трёхмерной рабочей области показана в рисунке 3.4, а. На рисунке 3.4, б показана оболочка рабочей области в разрезе. Время вычисления для точности аппроксимации $\delta=8$ мм составило 19 секунд. Проанализируем влияние размеров ноги пациента на габаритные размеры рабочей области. Результаты представлены на рисунке 3.5 (размер по оси x – синим цветом, размер по оси y – оранжевым, по оси z – серым).

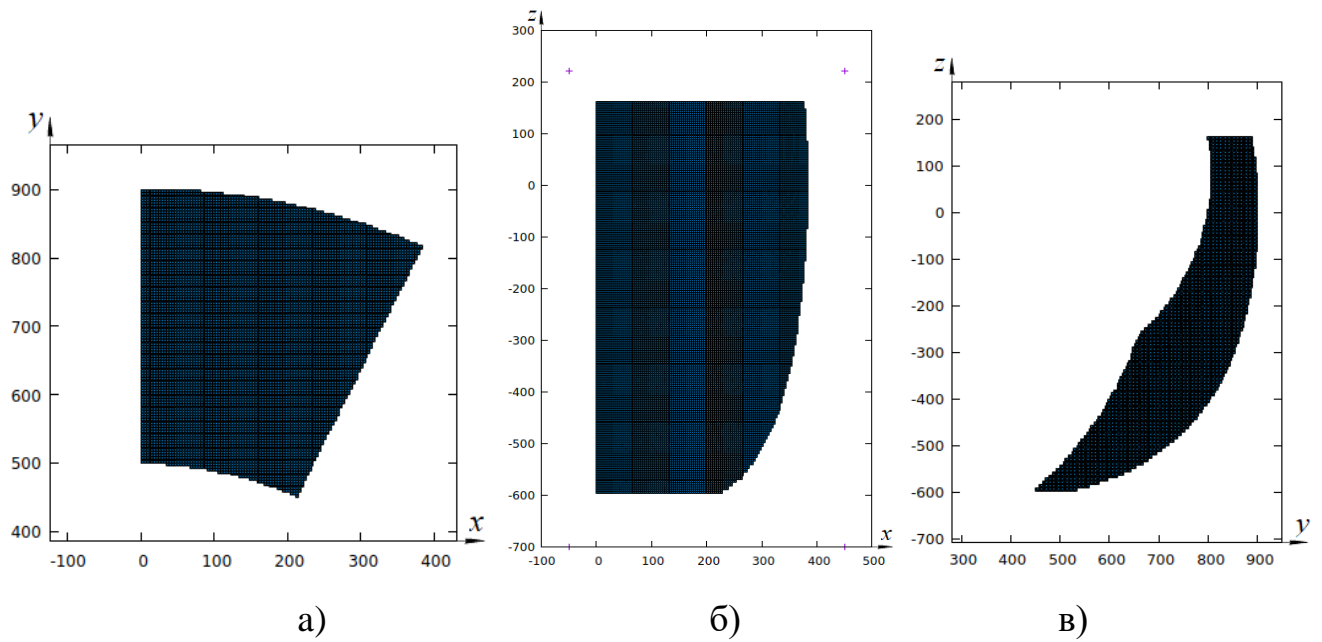


Рисунок 3.3 – Проекция оболочки рабочей области на плоскости

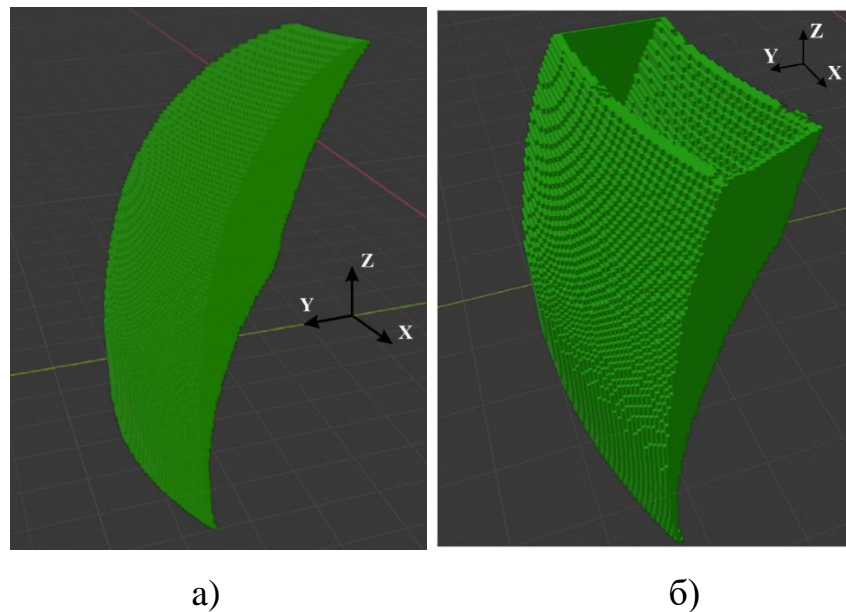


Рисунок 3.4 – Трехмерная рабочая область: а) оболочка, б) оболочка в разрезе

Из графика на рисунке 3.5 видно, что для случая, когда $L_{thigh} = L_{crus}$ имеется линейная зависимость между длиной ноги пациента и габаритными размерами Δx , Δy и Δz рабочей области по каждой из осей.

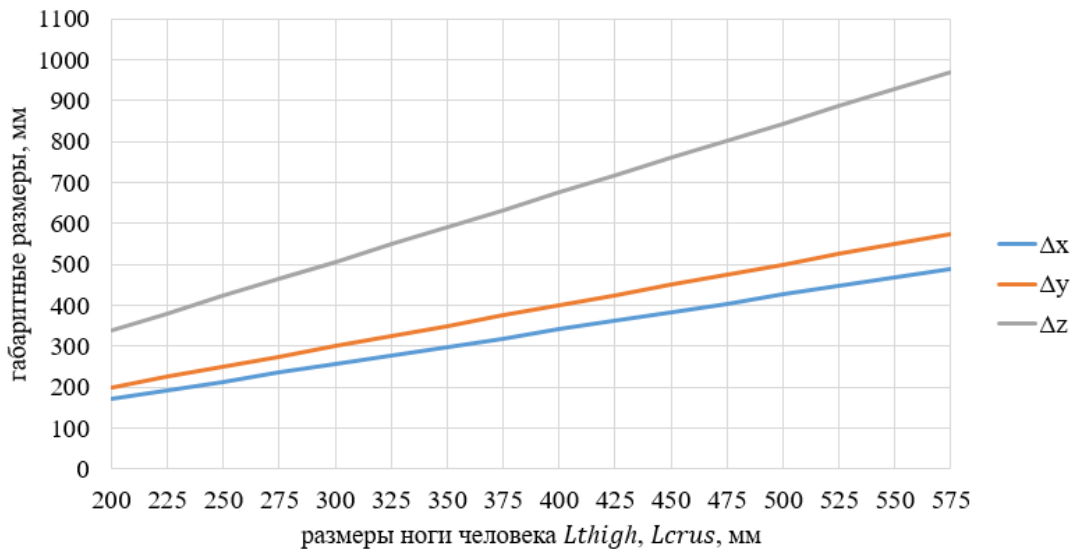


Рисунок 3.5 - Влияние размеров ноги пациента на размеры рабочей области

Оболочка рабочей области представляет собой множество крайних положений выходного звена – платформы, которая также является выходным звеном для активного 3-PRRR механизма. Следовательно, полученное множество будет использоваться для проверки достижения этих положений при определенных геометрических параметрах активного механизма.

3.4. Оптимизация геометрических параметров активного 3-PRRR механизма в составе гибридного механизма

Выбор критериев оптимизации заключается в обеспечении компактности механизма и достаточной прочности. Требование компактности можно учесть, добавив критерием оптимизации сумму размеров механизма. Размеры a_i и R примем постоянными. В итоге первый k_1 примем как

$$k_1 = \sum_{i=1}^3 (b_i + c_i + q_i)$$

Для выбора критерия, учитывающего прочность, выполним прочностной расчёт.

Для снижения сил и моментов на наиболее нагруженную кинематическую цепь $A_3B_3C_3D_3$, влияющих на прочность конструкции следует использовать следующий критерий для оптимизации:

$$k_2 = b_3 + c_3$$

Используем два полученных критерия для многокритериальной оптимизации [116, 118].

При проектировании такого гибридного механизма возникает две оптимизационной задачи:

1. Многокритериальная оптимизация, параметрами которой являются девять размеров активного механизма b_i, c_i и $q_i, i \in 1, 3$.
2. Выбор взаимного расположения механизмов, при котором активный механизм обеспечивает требуемую рабочую область.

Рассмотрим задачу определения минимальных геометрических параметров механизма параллельной структуры, при которых обеспечивается достижимость всех положений рабочей платформы в ходе реабилитации.

Блок-схема, показывающая процесс оптимизации, показана на рисунке 3.6.

Предварительным условием при проверке является значение диапазона приводных координат равное или большее, чем габаритные размеры рабочей области пассивного механизма

$$\begin{cases} x_{PE,max} - x_{PE,min} \leq Q_1 \\ y_{PE,max} - y_{PE,min} \leq Q_2 \\ z_{PE,max} - z_{PE,min} \leq Q_3 \end{cases} \quad (3.10)$$

где $Q_i := [\underline{Q}_i, \overline{Q}_i] = \{Q_i \leq q_i \leq \overline{Q}_i\}$ – интервалы приводных координат активного механизма.

Условие (3.10) может быть учтено, установив значения \underline{Q}_i :

$$\begin{aligned} \underline{Q}_1 &= x_{PE,max} - x_{PE,min} \\ \underline{Q}_2 &= y_{PE,max} - y_{PE,min} \\ \underline{Q}_3 &= z_{PE,max} - z_{PE,min} \end{aligned}$$

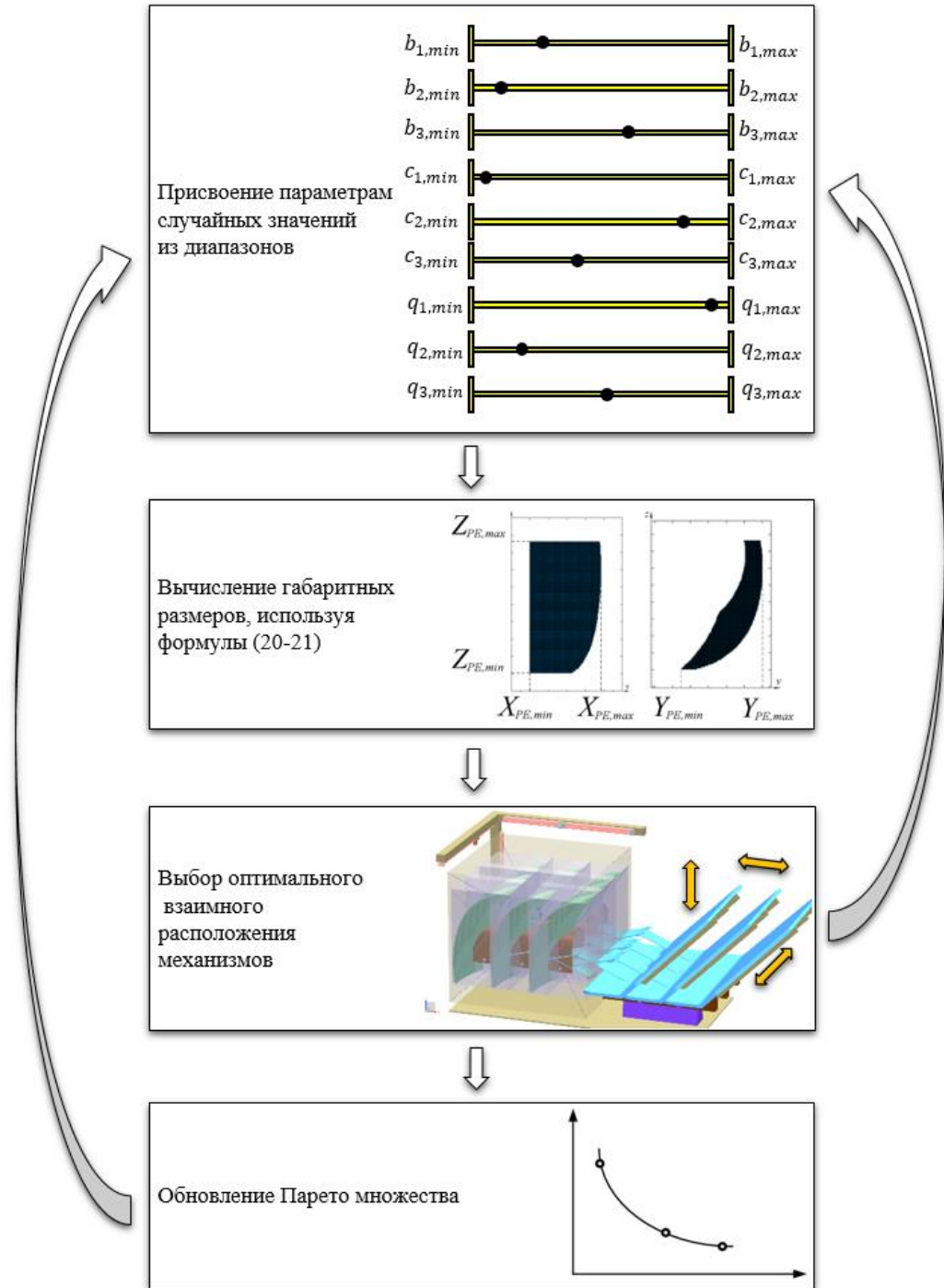


Рисунок 3.6 – Процесс оптимизации

При этом минимальные и максимальные значения x_{PE} , y_{PE} и z_{PE} определим, используя совокупность параллелепипедов \mathbb{P}_J , описывающих оболочку рабочую области.

$$x_{PE,max} = \max_{B \in \mathbb{P}_J} \overline{X_{PE}}, \quad x_{PE,min} = \min_{B \in \mathbb{P}_J} \underline{X_{PE}}, \quad (3.11)$$

$$y_{PE,max} = \max_{B \in \mathbb{P}_J} \overline{Y_{PE}}, \quad y_{PE,min} = \min_{B \in \mathbb{P}_J} \underline{Y_{PE}}, \quad (3.12)$$

$$z_{PE,max} = \max_{B \in \mathbb{P}_J} \overline{Z_{PE}}, \quad z_{PE,min} = \min_{B \in \mathbb{P}_J} \underline{Z_{PE}}. \quad (3.13)$$

Для определения геометрических параметров механизма параллельной структуры предлагается использовать метод поиска восхождением к вершине. Он заключается в поиске локального минимума или максимума посредством перехода между точками, называемыми узлами, в зависимости от того меньше или больше значение функции по сравнению с текущей точкой. Подробнее этот метод рассматривался в [128]. В работе [144] он применялся для построения автономной карты и исследования неизвестной среды с помощью мобильных роботов. Универсальность метода поиска восхождением к вершине обуславливает его применимость к широкому кругу задач. Он может быть использован для определения геометрических параметров других механизмов в зависимости от требуемой рабочей области. В сочетании с методом неравномерных покрытий, который использовался для получения рабочей области пассивного RRRR механизма последовательной структуры, поиск восхождением к вершине позволяет определить взаимное расположение механизмов, при котором число параллелепипедов из покрывающего множества RRRR механизма, которые не входят в рабочую область активного 3-PRRR механизма, минимально.

В случае, если условия (3.10) не выполняются, рабочей области активного параллельного механизма гарантированно недостаточно для покрытия всего множество положений выходного звена в ходе реабилитации.

Используя (3.11-3.13), вычислим координаты точки E, тем самым зададим взаимное расположение активного и пассивного механизмов. Совместим центры описанного параллелепипеда рабочей области RRRR механизма с центром диапазонов Q_i активного механизма (рисунок 3.7):

$$x_E = \frac{(\overline{Q_1} + \underline{Q_1})}{2} - \frac{(x_{PE,max} + x_{PE,min})}{2}, \quad (3.14)$$

$$y_E = \frac{(\overline{Q_2} + \underline{Q_2})}{2} - \frac{(y_{PE,max} + y_{PE,min})}{2}, \quad (3.15)$$

$$z_E = \frac{(\overline{Q_3} + Q_3)}{2} - \frac{(z_{PE,max} + z_{PE,min})}{2}, \quad (3.16)$$

где $\frac{(\overline{Q_i} + Q_i)}{2}$ - центр диапазонов Q_i активного механизма, $\left(\frac{(x_{PE,max} + x_{PE,min})}{2}, \frac{(y_{PE,max} + y_{PE,min})}{2}, \frac{(z_{PE,max} + z_{PE,min})}{2}\right)$ - центр описанного параллелепипеда рабочей области RRRR механизма.

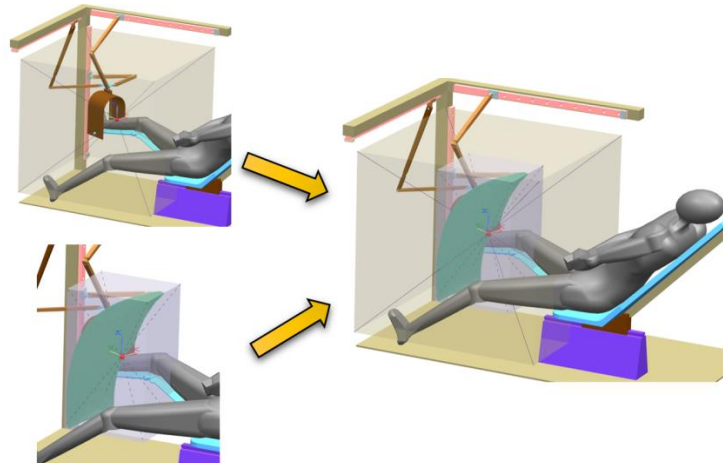


Рисунок 3.7 – Совмещение центров рабочей области RRRR механизма с центром интервалов приводных координат активного механизма

В случае если рабочая область активного механизма не включает рабочую область пассивного, то необходимо проверить другое взаимное расположение механизмов (рисунок 3.8).

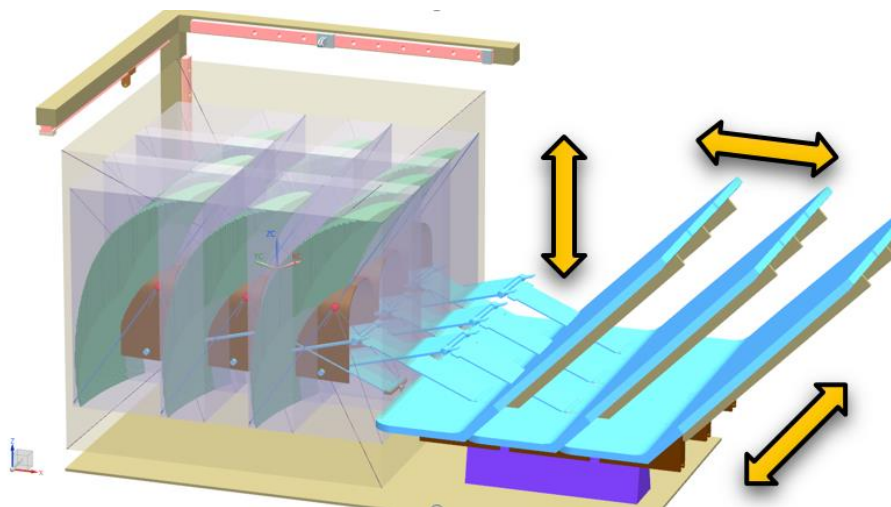


Рисунок 3.8 – Изменение взаимного расположения механизмов

Для этого введем дополнительные смещения по каждой из осей:

$$x_E = \frac{(\overline{Q_1} + Q_1)}{2} - \frac{(x_{PE,max} + x_{PE,min})}{2} + x'_E, \quad (3.17)$$

$$y_E = \frac{(\overline{Q_2} + Q_2)}{2} - \frac{(y_{PE,max} + y_{PE,min})}{2} + y'_E, \quad (3.18)$$

$$z_E = \frac{(\overline{Q_3} + Q_3)}{2} - \frac{(z_{PE,max} + z_{PE,min})}{2} + z'_E, \quad (3.19)$$

где x'_E, y'_E, z'_E – дополнительные смещения по каждой из осей. При значениях $x'_E = y'_E = z'_E = 0$ центр описанного параллелепипеда рабочей области RRRR механизма совпадает с центром параллелепипеда диапазонов Q_i активного механизма.

При изменении значений x'_E, y'_E и z'_E изменяются координаты точки E, следовательно, рабочие области механизмов перемещаются друг относительно друга. Это позволяет регулировать взаимное расположение механизмов для определения такого расположения, при котором рабочая область пассивного механизма войдёт в рабочую область активного.

Для каждого из параллелепипедов рабочей области RRRR механизма при $x'_E = y'_E = z'_E = 0$ требуется вычислить значения геометрических параметров, накладывающих конструктивные ограничения на рабочую область активного 3-PRRR механизма и проверить на вхождение вычисленных интервалов в заданные интервалы геометрических параметров: для интервалов X_{PE}, Y_{PE} и Z_{PE} с учётом формул (3.3),(3.11)-(3.19) определим интервалы X_P, Y_P и Z_P , для которых вычисляются интервалы Q_i' изменения приводных координат по формулам (2.43)-(2.45), интервалы Φ_i' углов поворота в шарнирах C_i по формуле (2.50), интервалы Θ_i' углов поворота в шарнирах B_i по формулам (2.54)-(2.56), интервалы Ψ_i' углов поворота в шарнирах D_i по формулам (2.51)-(2.53). Система, включающая условия на вхождение вычисленных интервалов в заданные, имеет вид

$$\begin{cases} Q_i' \subseteq Q_i \\ \Theta_i' \subseteq \Theta_i \\ \Phi_i' \subseteq \Phi_i \\ \Psi_i' \subseteq \Psi_i \end{cases} \quad (3.20)$$

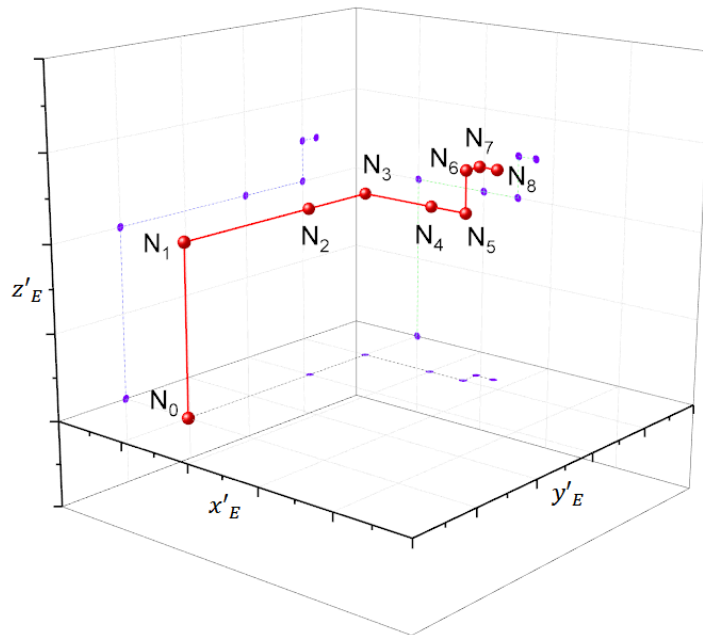
Обозначим N – количество параллелепипедов рабочей области RRRR механизма, для которых не выполняется система (3.20) и которые не входят в рабочую область активного 3-PRRR механизма. Если $N > 0$, то для определения минимального значения N при изменении x'_E, y'_E, z'_E используется поиск восхождением к вершине. Начиная с точки при $x'_E = y'_E = z'_E = 0$ вычисляется N в каждом из соседних узлов. Обозначим x'_E, y'_E, z'_E для текущей точки как $x'_{E,0}, y'_{E,0}, z'_{E,0}$ соответственно, а смещения по каждой из осей до узлов как $\Delta x'_E, \Delta y'_E, \Delta z'_E$, которые изначально равны $\pm T_{\max}$ – максимальному расстоянию от границы рабочей области пассивного механизма до границ интервалов приводных координат активного механизма, при этом $T_{\max} = \max_{i \in 1..6} f_i$, где $f_1 = x_{PE,\min} +$

$$\frac{(\overline{Q_1} + \underline{Q_1})}{2} - \frac{(x_{PE,\max} + x_{PE,\min})}{2} - \underline{Q_1}, \quad f_2 = y_{PE,\min} + \frac{(\overline{Q_2} + \underline{Q_2})}{2} - \frac{(y_{PE,\max} + y_{PE,\min})}{2} - \underline{Q_2},$$

$$f_3 = z_{PE,\min} + \frac{(\overline{Q_3} + \underline{Q_3})}{2} - \frac{(z_{PE,\max} + z_{PE,\min})}{2} - \underline{Q_3}, \quad f_4 = \overline{Q_1} - \left(x_{PE,\max} + \frac{(\overline{Q_1} + \underline{Q_1})}{2} - \frac{(x_{PE,\max} + x_{PE,\min})}{2} \right),$$

$$f_5 = \overline{Q_2} - \left(y_{PE,\max} + \frac{(\overline{Q_2} + \underline{Q_2})}{2} - \frac{(y_{PE,\max} + y_{PE,\min})}{2} \right), \quad f_6 = \overline{Q_3} - \left(z_{PE,\max} + \frac{(\overline{Q_3} + \underline{Q_3})}{2} - \frac{(z_{PE,\max} + z_{PE,\min})}{2} \right).$$

На рисунке 3.9 показан поиск минимального значения N , при этом $N_i \leq N_{i-1}$. Если N в другом узле меньше, чем в текущем, то происходит переход, то есть $x'_{E,0} = x'_E, y'_{E,0} = y'_E, z'_{E,0} = z'_E$. Если во всех других узлах N больше, чем в текущем, то смещения $\Delta x'_E, \Delta y'_E, \Delta z'_E$ уменьшаются для поиска минимума N ближе к текущему узлу. На рисунке 3.9 оси координат X, Y, Z соответствуют смещениям x'_E, y'_E, z'_E относительно начальной точки поиска.

Рисунок 3.9 – Поиск минимального значения N

Перемещение из одного узла представляет собой изменение взаимного расположения механизмов и соответственно расположения рабочей области пассивного механизма относительно активного механизма для поиска расположения, при котором будет достижима каждая из точек оболочки рабочей области (рисунок 3.10). В случае, если такого расположения не найдено, то есть $N_{min} > 0$, то происходит переход к другим размерам без изменения множества Парето. Если такое расположение найдено, то множество Парето обновляется.

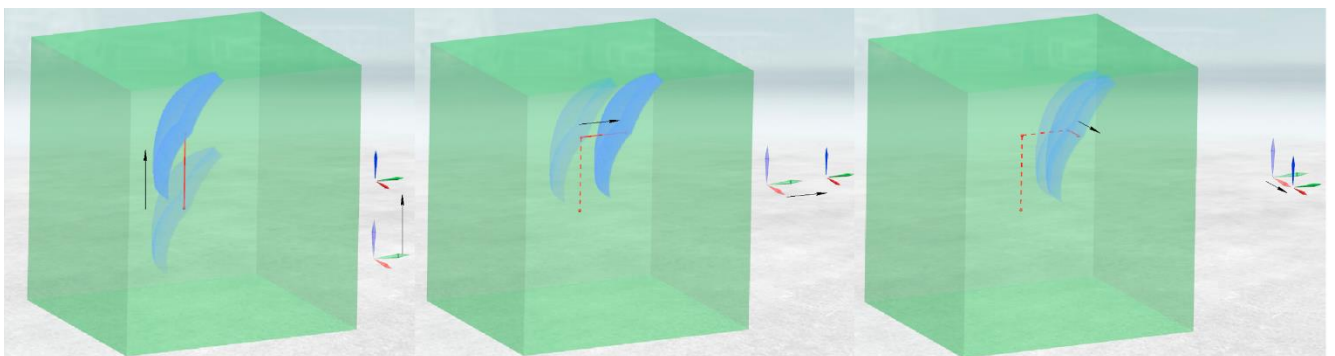


Рисунок 3.10 – Перемещение рабочей области

3.5. Результаты оптимизации параметров

Оптимизация параметров была выполнена с использованием разработанной программы на языке C++, фрагмент которой приведён в приложении А. В ходе моделирования определены минимальные геометрические параметры активного механизма параллельной структуры для следующих размеров: $a = 100$ мм, $R = 115$ мм, $\varphi_{min} = \theta_{min} = \psi_{min} = 10^\circ$, $\varphi_{max} = \theta_{max} = \psi_{max} = 170^\circ$, $D_{link} = 20$ мм. Диапазоны параметров оптимизации: $b_i \in [50; 1050]$, $c_i \in [50; 1050]$, $q_1 \in [383; 1383]$, $q_2 \in [450; 1450]$, $q_3 \in [759; 1759]$. В результате получено множество Парето (рисунок 3.11). Оно состоит из 5 точек.

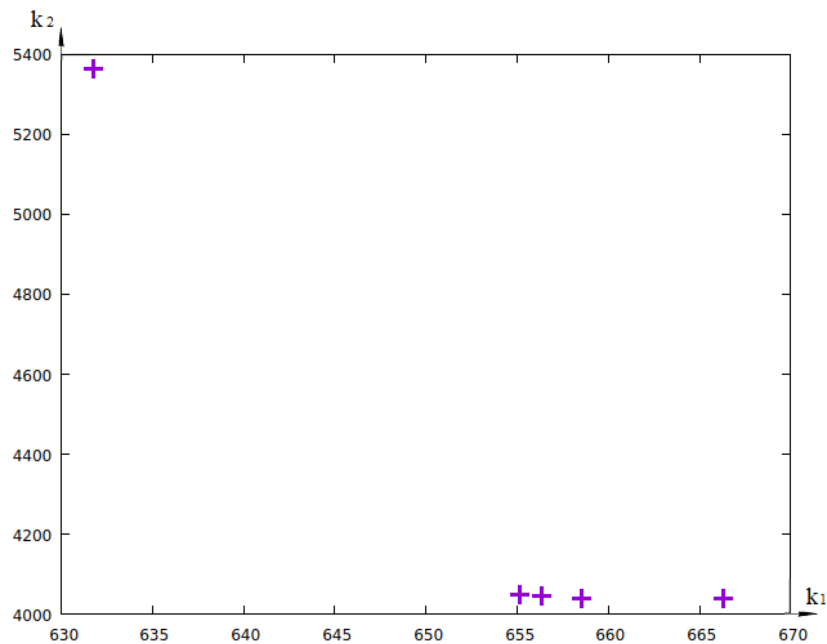


Рисунок 3.11 – Множество Парето

Для проверки результатов определена рабочая область активного механизма в соответствии с полученными параметрами. Из рисунка 3.12 видно, что рабочая область пассивного механизма полностью входит в рабочую область активного механизма.

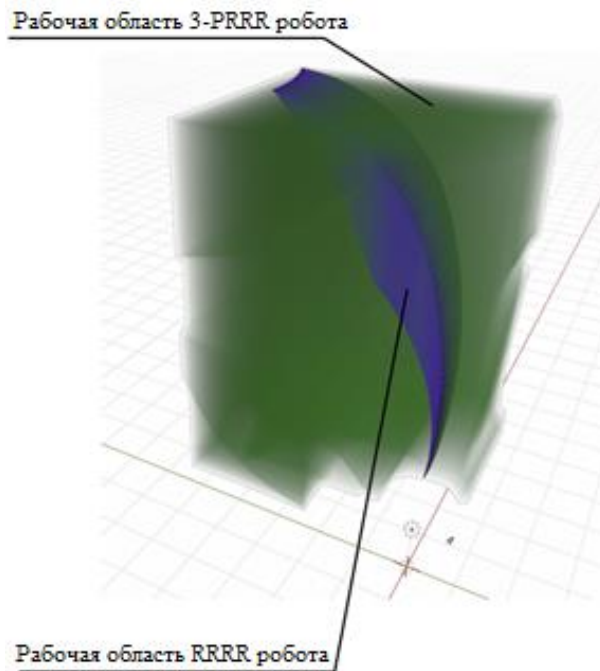


Рисунок 3.12 – Рабочая области пассивного механизма, совмещённая с рабочей областью активного механизма

Выводы по главе

1. Достижимость всех положений выходного звена активного механизма в соответствии с требуемым рабочим пространством пассивного механизма определяется как параметрами звеньев механизмов в составе гибридного механизма, так и их взаимным расположением.
2. Сложность решения задачи оптимизации параметров гибридного механизма связана с неоднородностью формы рабочей области активного механизма, и при незначительном изменении его параметров наблюдается увеличение областей пересечений звеньев, вследствие чего рабочая область пассивного механизма полностью не покрывается рабочей областью активного.
3. При решении задачи оптимизации гибридного механизма особое значение приобретает поиск значений параметров активного механизма, удовлетворяющих ограничению, которое заключается в обеспечении требуемого рабочего пространства пассивного механизма с учётом пересечения звеньев и взаимного расположения двух механизмов.

ГЛАВА 4. ИМИТАЦИОННОЕ МОДЕЛИРОВАНИЕ И ЭКСПЕРИМЕНТАЛЬНЫЕ ИССЛЕДОВАНИЯ

В главе представлены результаты имитационного моделирования и экспериментальных исследований гибридного механизма для реабилитации нижних конечностей. В разделе 4.1 описана разработка имитационной модели, в том числе обоснован выбор размеров сложного размера из множества Парето, полученного в главе 3. Результаты моделирования имитационной модели представлены в разделе 4.2. Разработка экспериментального образца и проведение испытаний с отработкой траектории, соответствующей походке пациента, на реальном образце рассмотрены в разделе 4.3.

4.1. Разработка имитационной модели

В разделе 3.5, глава 3 показано, что в результате оптимизации параметров активного механизма получено множество Парето оптимальных решений для параметров (рисунок 3.2), соответствующих пяти различным конфигурациям размеров активного механизма. Значения этих параметров приведены в таблице 4.1.

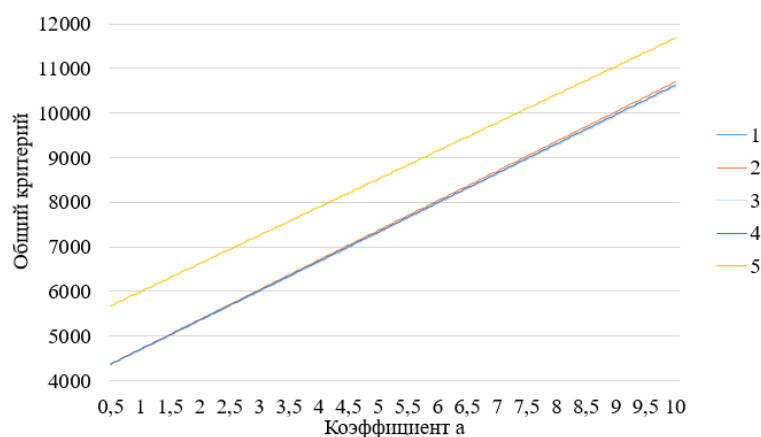
Таблица 4.1 - Размеры активного механизма

b_1 , мм	c_1 , мм	b_2 , мм	c_2 , мм	b_3 , мм	c_3 , мм	q_1 , мм	q_2 , мм	q_3 , мм	x_e , мм	y_e , мм	z_e , мм
446	450	476	506	319	337	866	466	832	1203	369	234
444	446	485	503	325	341	863	464	835	1211	355	234
450	452	475	505	319	336	868	466	833	1198	376	235
446	448	475	509	321	337	867	465	832	1206	363	234
631	717	659	505	283	349	725	917	1210	799	667	591

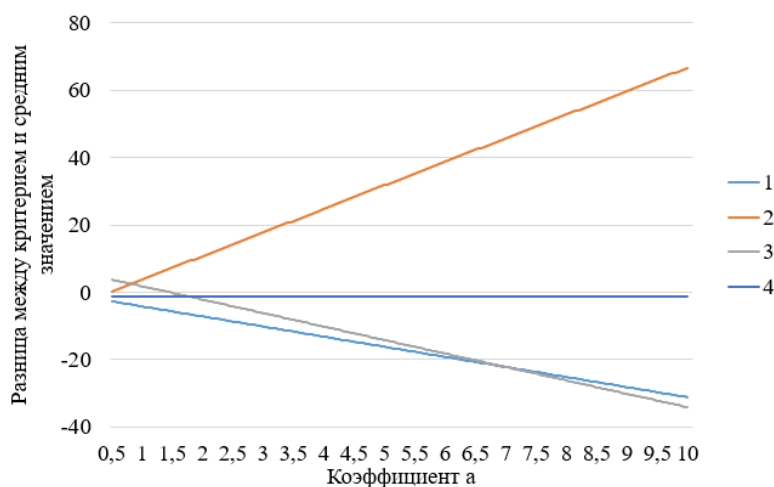
Для выбора оптимальной конфигурации из пяти приведенных в таблице 4.1 выведем общий критерий с коэффициентом a , учитывающим отношение двух критериев, использованных в ходе оптимизации:

$$k = ak_1 + k_2$$

На рисунке 4.1 приведён график зависимости значения общего критерия от коэффициента a . Из рисунка 4.1 а видно, что для диапазона коэффициента $a \in [0.5; 10]$ общий критерий для пятой конфигурации значительно уступает остальным четырём критериям. На рисунке 4.1 б приведена зависимость разницы общего критерия и средней арифметической общих критериев первых четырёх конфигураций от коэффициента a . Из графика видно, что минимальное значение общего коэффициента для диапазона коэффициента $a \in [0.5; 7]$ соответствует первой конфигурации.



а)



б)

Рисунок 4.1 – Зависимость значения общего критерия от коэффициента a

Используя выбранные размеры, построены как отдельные узлы, так и общая САД модель механизма в САПР системе Siemens NX (рисунок 4.2).

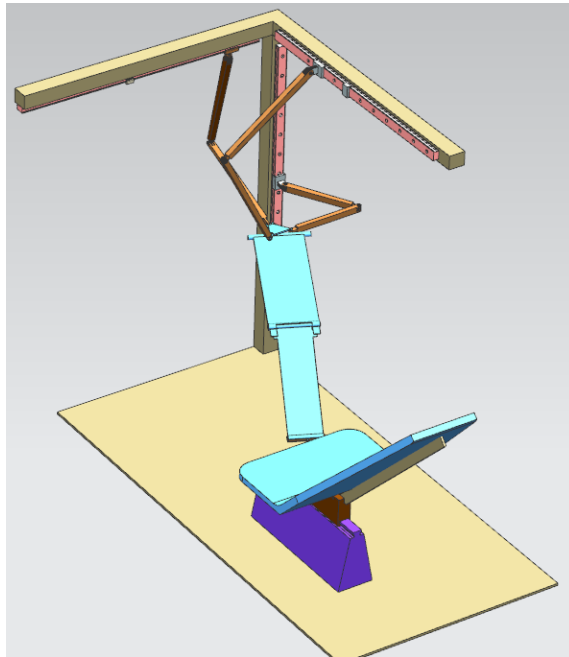


Рисунок 4.2 – Имитационная модель в системе Siemens NX

4.2. Результаты имитационного моделирования

В ходе имитационного моделирования выполнена проверка расчётных характеристик механизма. В частности, определены габаритные размеры рабочей области активного механизма. Они составили 845 мм по оси X, 463 мм по оси Y и 828 мм по оси Z. Погрешность составила 4,5 %, 2,9 % и 3,9 % соответственно.

В имитационной модели проверены положения, при которых возникают пересечения звеньев согласно результатам математического моделирования. По результатам проверки выявлено, что в имитационной модели возникают пересечения, аналогичные математическому моделированию. На рисунке 4.3 показаны некоторые примеры обнаруженных пересечений звеньев.

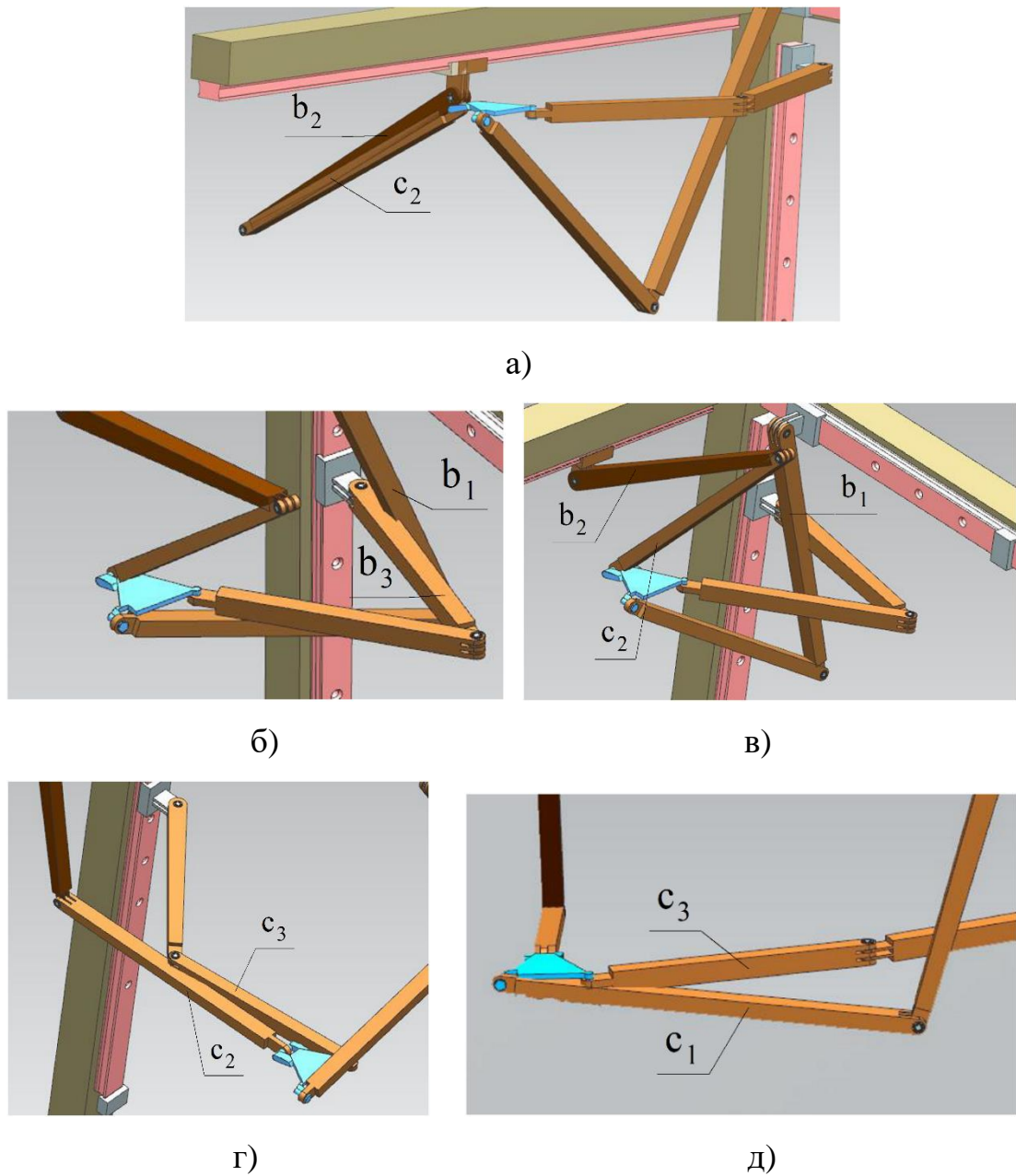


Рисунок 4.3 – Пересечения звеньев в имитационной модели: а) между звеньями b_2 и c_2 , б) между звеньями b_3 и b_1 , в) между звеном b_1 и звеньями b_2 и c_2 , г) между звеньями c_2 и c_3 , д) между звеньями c_1 и c_3

Однако, следует отметить, что положения, при которых возникают пересечения, незначительно отличаются от расчётных. Это связано с небольшими изменениями в геометрии звеньев вследствие более детального проектирования составных узлов гибридного робота.

Выполнена симуляция выполнения процесса реабилитации ноги пациента в соответствии с траекторией движения ноги пациента при имитации походки. Симуляция выполнена для различных углов отведения ноги пациента в тазобедренном суставе (рисунок 4.4).

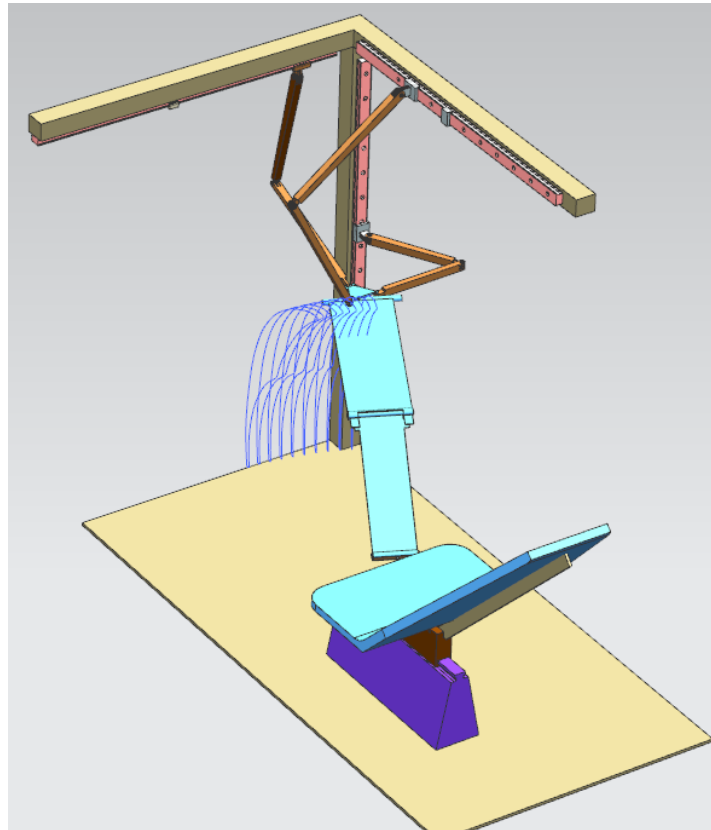
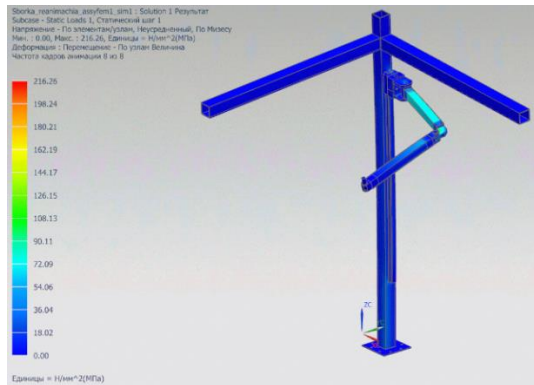


Рисунок 4.4 – Симуляция процесса реабилитации

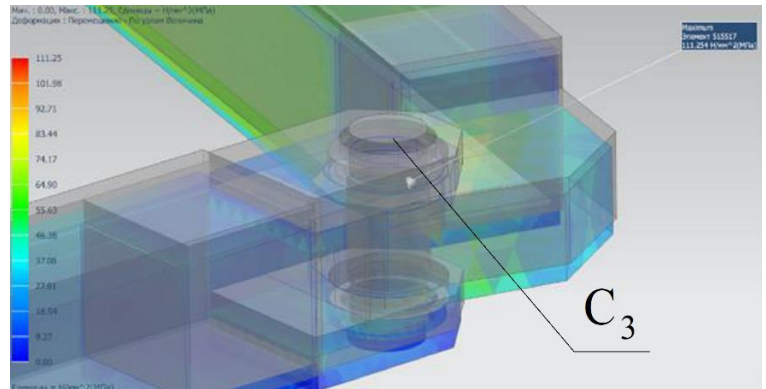
Симуляция подтвердила работоспособность механизма при выбранных размерах. Взаимное расположение механизмов и геометрические размеры активного 3-PRRR механизма полностью обеспечивают требуемые движения.

Также в ходе имитационного моделирования выполнен конечно-элементный анализ (рисунок 4.5) для определения испытываемых конструкцией нагрузок, а также проверки основных узлов механизма на выполнение требований по прочности конструкции. Конечно-элементный анализ выполнен с учётом вертикальной силы, приложенной на платформу для закрепления ноги пациента с весом 40 кг.

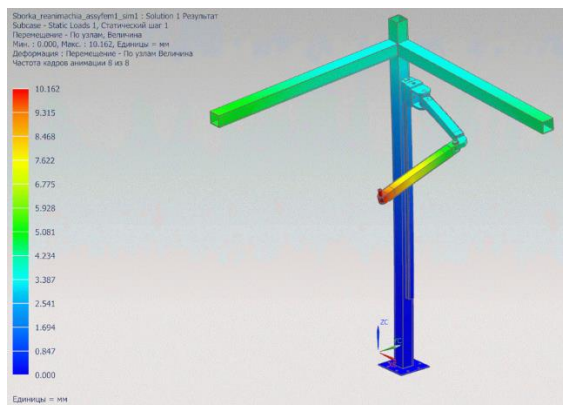
Максимальная нагрузка (рисунок 4.5, а, б) возникает во вращательном шарнире C_3 и составляет 111 МПа, что является допустимым значением для узлов, изготовленных из конструкционной углеродистой стали. Максимальное смещение (рис. 4.5, в, г) в конструкции составляет 10 мм, что является допустимым для процесса реабилитации.



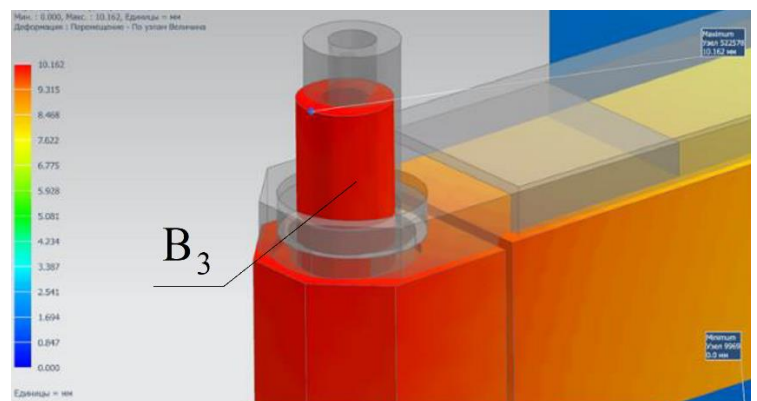
а)



б)



в)



г)

Рисунок 4.5 – Результаты исследования на прочность конструкции: а) напряжения, возникающие в конструкции, б) максимальные нагрузки, возникающие в шарнире C_3 , в) смещения в конструкции вследствие нагружения, б) максимальное смещение в шарнире D_3

На рисунке 4.6 показано распределение напряжений для кинематической цепи $A_3V_3C_3D_3$. Оно убывает по мере приближения к шарниру D_3 , однако имеет место резкое увеличение напряжений в шарнире C_3 . На рисунке 4.7 показано распределение смещений по кинематической цепи $A_3 V_3 C_3 D_3$, которые возрастают по мере приближения к шарниру D_3 .

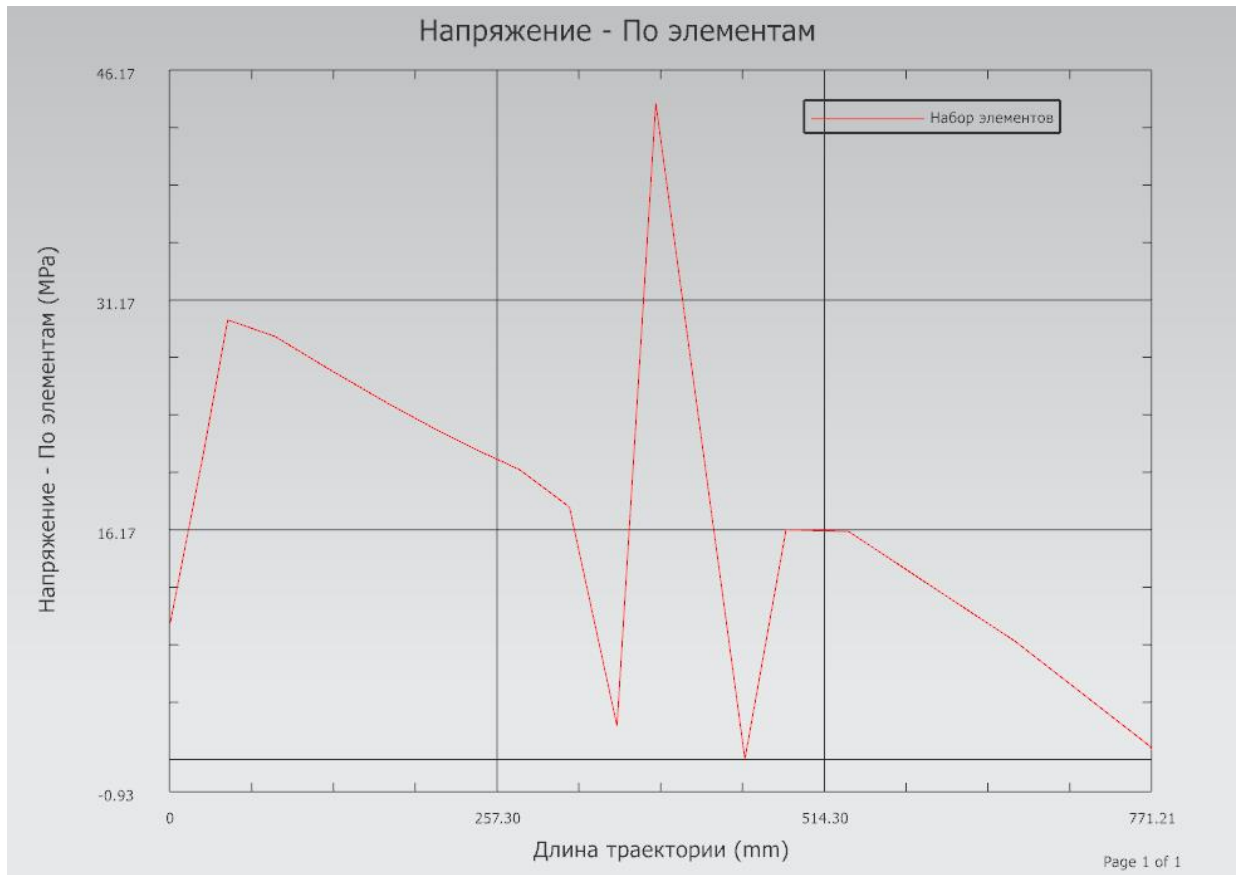


Рисунок 4.6 – Распределение напряжений для кинематической цепи $A_3 B_3 C_3 D_3$

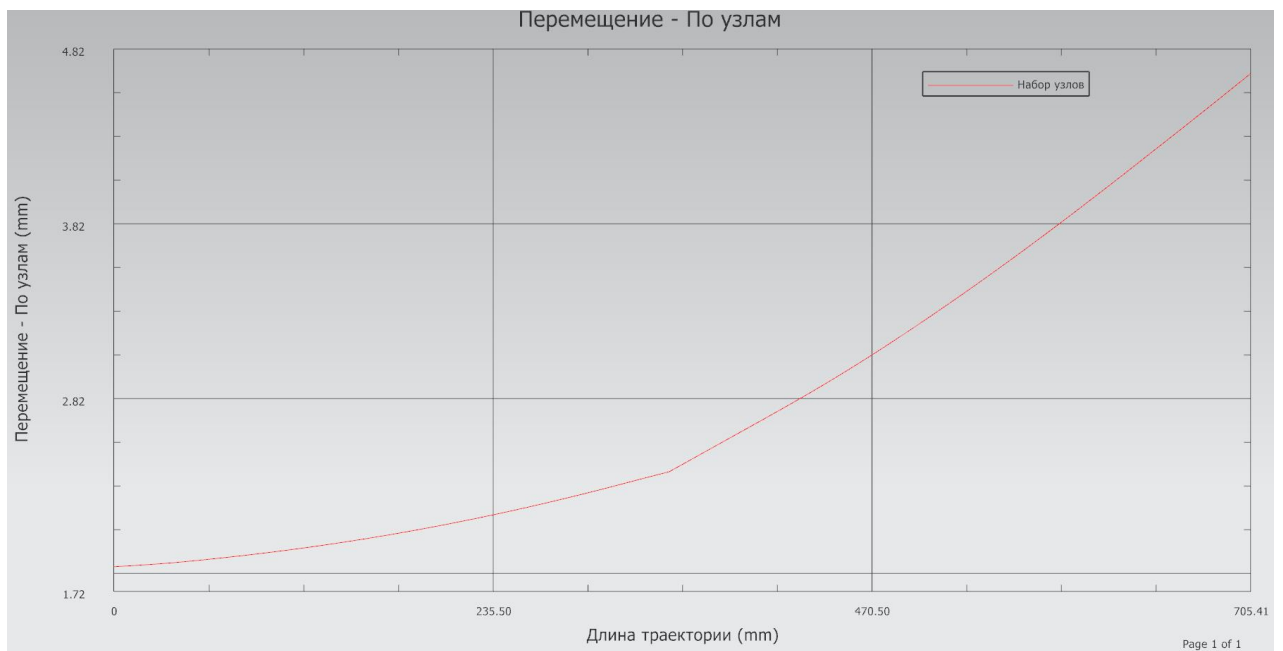


Рисунок 4.7. – Распределение смещений по кинематической цепи $A_3 B_3 C_3 D_3$

4.3. Разработка экспериментального образца и проведение испытаний

На основе анализа имитационной модели внесены изменения в конструктив. Экспериментальный образец механизма (рисунок 4.8) состоит из рамы, на которой закреплены три шариково-винтовые пары, приводимые в движение сервомоторами, трех линейных направляющих с каретками, платформы и звеньев трёх кинематических цепей.



Рисунок 4.8 – Экспериментальный образец механизма для реабилитации нижних конечностей

В экспериментальном образце используется шарико-винтовая передача ШВП SFU-R1610 седьмого класса точности.

Расчётное максимальное поперечное напряжение, которое необходимо преодолеть серводвигателю составляет 0.38 кН, а изгибающий момент в этом звене 0.32 кН·м. Исходя из требуемой угловой скорости $\omega = 0,7 \text{ рад}\cdot\text{с}^{-1}$ во

вращательных парах пассивного механизма, рассчитано, что при шаге винта в 10 мм в ШВП активного механизма, скорость вращения двигателя должна достигать $2250 \text{ об} \cdot \text{мин}^{-1}$. Помимо этого, для задачи реабилитации нижних конечностей требуется сохранение момента при малых оборотах двигателя. Исходя из вышеприведённых требований выбран серводвигатель SME60S-0040-30AB.

Экспериментальный образец выполнен с соблюдением размеров, полученных при имитационном моделировании, но внесены изменения в конструктив, которые позволили избежать пересечения звеньев, соединенных вращательными шарнирами.

Крепления штанг b_i и c_i между собой производится через соединитель с углом в 90 градусов, благодаря чему звено может совершать перемещения в диапазоне от 0 до 300 градусов без пересечения штанг между собой (рисунок 4.9).

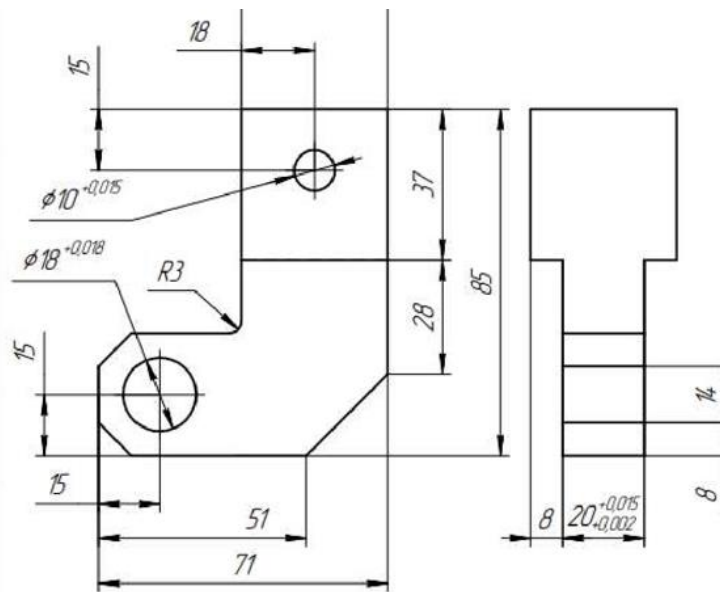


Рисунок 4.9 – Соединитель штанг b_i и c_i

На рисунке 4.10 показано сравнение положения звеньев b_3 и c_3 в имитационной модели (рисунок 4.10, а) и в экспериментальной модели с соединителем (рисунок 4.10, б). В первом случае возникает пересечение звеньев b_3 и c_3 , во втором оно отсутствует.

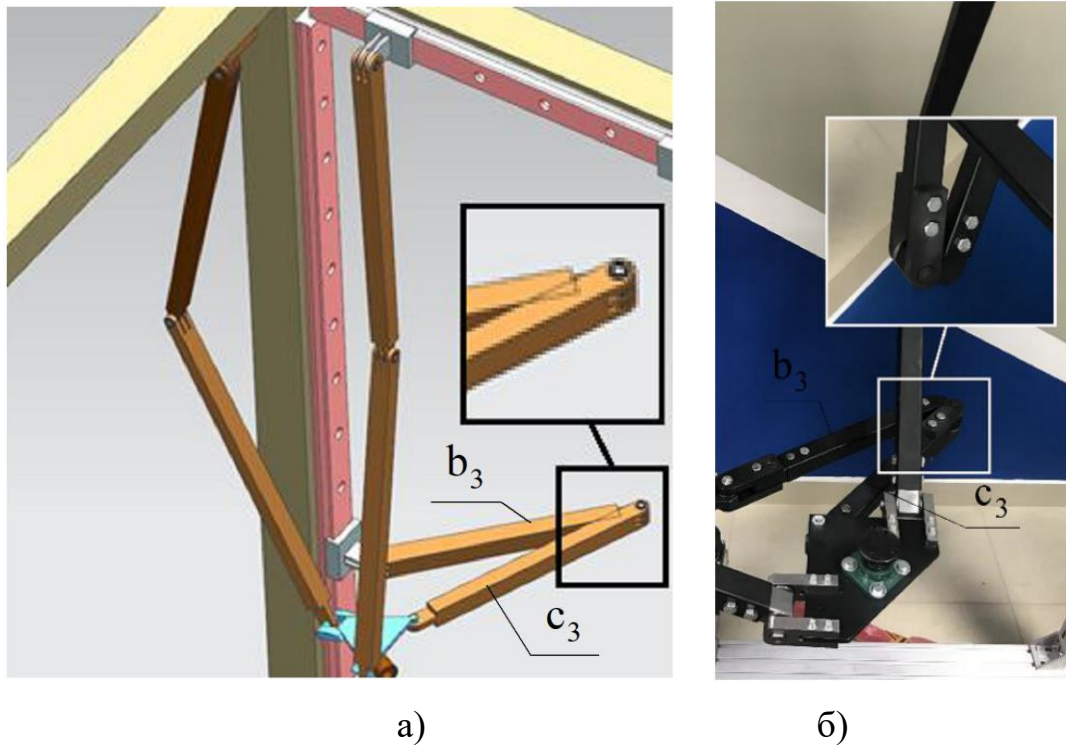


Рисунок 4.10 – Сравнение пересечения на имитационной модели и экспериментальном образце

Для исключения пересечений звеньями c_i между собой и с подвижной платформой (рисунок 4.11) на экспериментальном образце изменены крепления штанг к подвижной платформе (рисунок 4.12). Закрепление в точке D_2 производится снизу платформы, а крепления точек D_1 и D_3 вынесено на 35 мм от платформы, что позволило избежать пересечения звеньев с платформой.

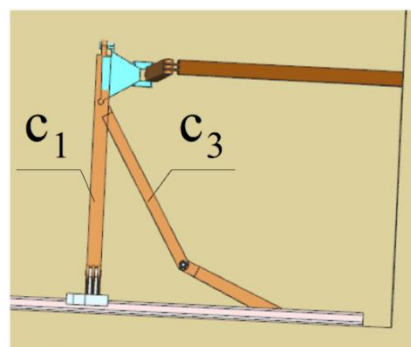


Рисунок 4.11 – Пересечение звеньев c_1 со звеном c_3 и подвижной платформой

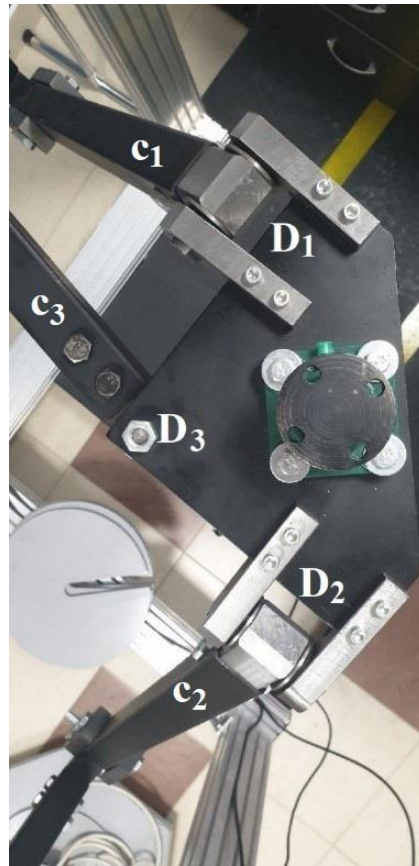


Рисунок 4.12 – Крепление звеньев c_i к платформе на экспериментальном образце

На экспериментальном образце выполнено исследование, состоящее в отработке траектории реабилитации в сагиттальной плоскости (рисунок 4.13).

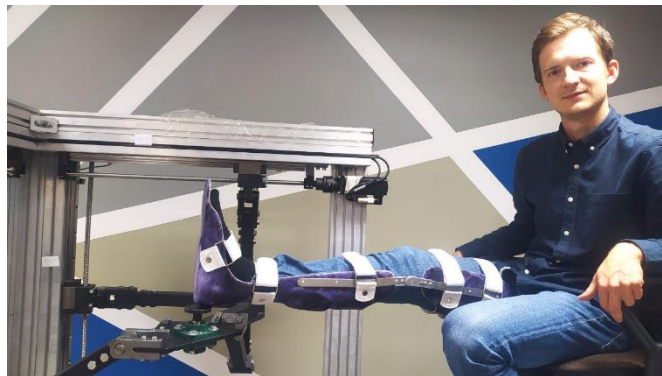


Рисунок 4.13 – Экспериментальное исследование по отработке траектории движения для реабилитации

На рисунке 4.14 показано изменение значения приводных координат q_i в процессе реабилитации.

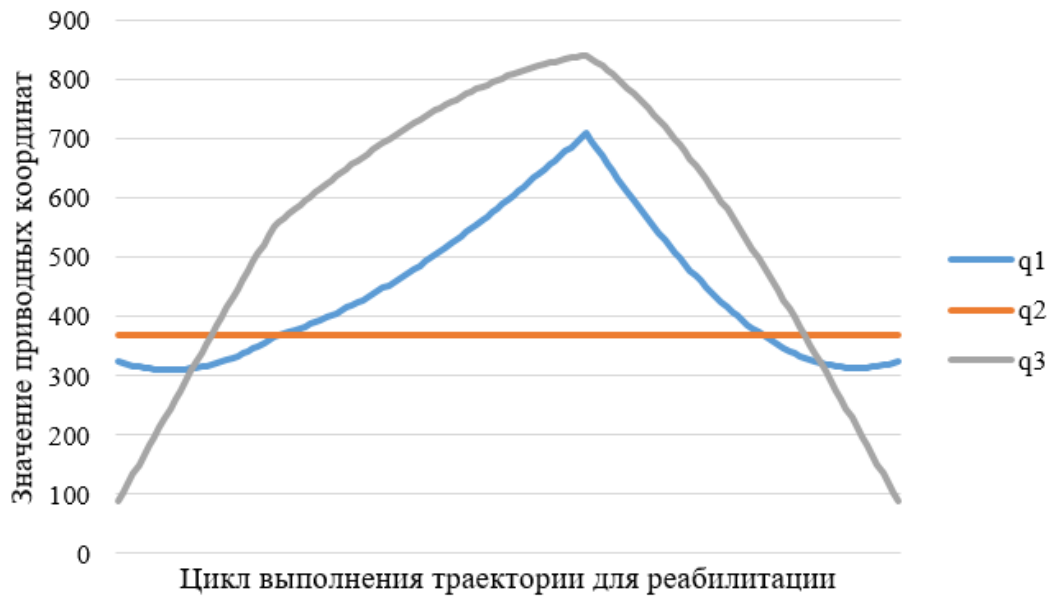


Рисунок 4.14 – Зависимость значения приводных координат q_i от времени в процессе реабилитации

На рисунке 4.15 показан график изменения углов в тазобедренном и коленном суставах пациента согласно расчётным и экспериментальным данным.

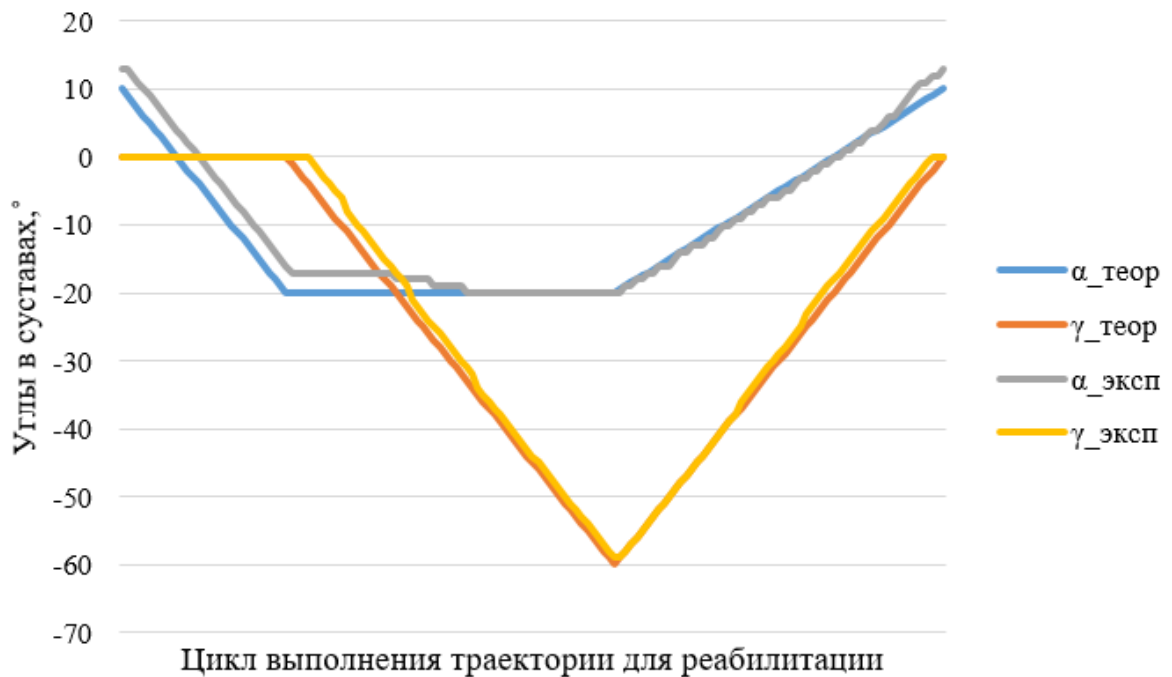


Рисунок 4.15 – Зависимость значения углов в суставе пациента от времени в процессе реабилитации

На рисунке 4.16 приведён график ошибки, состоящей в расхождении между требуемыми углами в суставах пациента и экспериментальными. Синим цветом показана ошибка для тазобедренного сустава, оранжевым – для коленного.

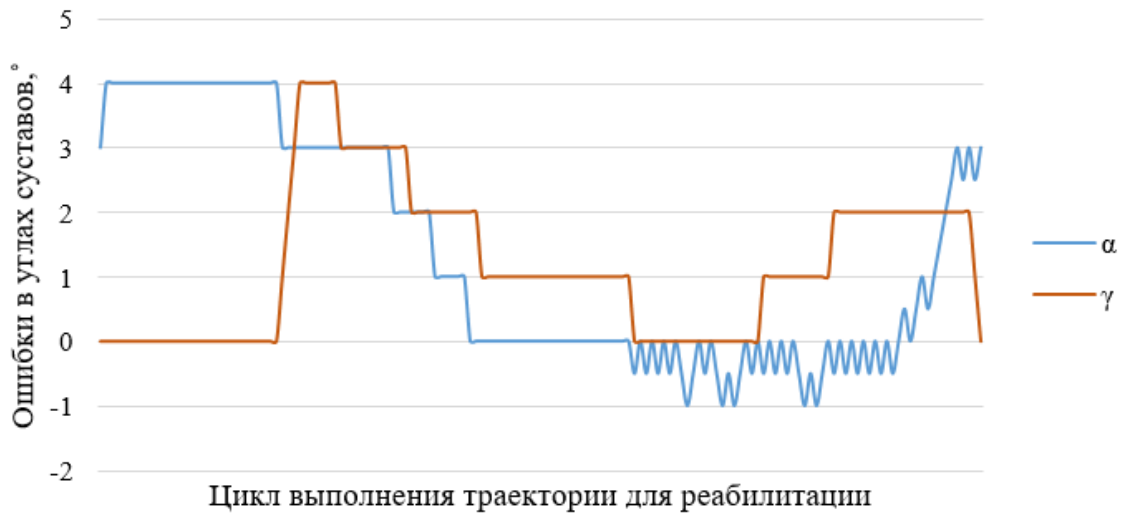


Рисунок 4.16 – Расхождение требуемых и экспериментальных значений углов в суставах пациента

Максимальное расхождение в значении углов в суставах составило 4° , среднее расхождение составило $1,4^\circ$. Присутствие расхождения такой величины является следствием особенностей суставов пациента и конструкции, которые затруднительно учесть при расчётах. Однако, их можно компенсировать за счёт использования датчиков обратной связи для измерения углов в суставах пациента и коррекции ошибки в системе управления механизма.

Выводы по главе

1. Применение технологий цифрового проектирования на основе CAD/CAM систем позволило создать имитационную модель гибридного механизма для реабилитации нижних конечностей в качестве цифрового двойника реального механизма, обладающего высоким уровнем идентичности с ним, что позволит автоматизировать процесс проектирования.

2. Результаты математического и имитационного моделирования позволили выявить ряд неточностей на этапе проектирования и изготовлении экспериментального образца гибридного механизма, связанных с пересечением звеньев и взаимным расположением механизмов, что позволило своевременно внести изменения в соответствующие узлы крепления и шарниры.

3. Разработанный экспериментальный образец гибридного механизма для реабилитации нижних конечностей может быть рекомендован для использования в дальнейшем в качестве законченного стенда для отработки различных реабилитационных процедур в медицине и проведения эффективной механотерапии.

ЗАКЛЮЧЕНИЕ

В работе получены следующие результаты:

1. Построены математические модели как для плоских, так и для пространственных механизмов параллельной структуры, описывающие ограничения, накладываемые на рабочее пространство механизмов, заданные как в виде систем неравенств или уравнений, так и смешанных систем, с учётом положения всех шарниров для исключения столкновений звеньев.
2. Разработан высокопроизводительный метод и алгоритм определения рабочей области с применением методов интервального анализа и разработанного подхода к преобразованию покрывающих множеств в частично упорядоченное множество целых чисел, позволяющих существенно повысить точность и быстродействие обработки рабочего пространства.
3. Разработан метод определения пересечения звеньев, основанный на определении минимального расстояния между отрезками, проведёнными между центрами шарниров с учётом радиусов звеньев, представленных в виде сфероцилиндров.
4. Разработан программный комплекс для реализации разработанных алгоритмов на языке программирования C++, позволяющий выполнять высокопроизводительные вычисления за счёт многопоточности, а также экспортировать полученные объёмные модели механизмов при определённых положениях и рабочего пространства в универсальный формат 3D-моделей STL.
5. Выполнена апробация методов на различных типах плоских и пространственных механизмов параллельной структуры. Выполнен анализ объёма рабочей области для конфигураций пространственного Дельта-механизма и пространственного 3-PRRR механизма, соответствующих различным решениям обратной задачи кинематики.
6. Исследовано влияние пересечений и особых положений на форму и объём рабочей области при изменении длин звеньев пространственных механизмов параллельной структуры.

7. Разработан метод многокритериальной оптимизации параметров гибридного механизма, состоящего из двух модулей различной структуры, с ограничением на множество допустимых значений параметров активного механизма параллельной структуры, учитывающим условие обеспечения требуемого рабочего пространства пассивного механизма последовательной структуры и исключения столкновения звеньев с учётом взаимного расположения модулей.

8. Разработан универсальный многофункциональный программный комплекс с применением параллельных вычислений, ориентированный на выполнение на современных высокопроизводительных вычислительных системах для реализации разработанных алгоритмов определения рабочей области с использованием преобразования покрывающих множеств и оптимизации геометрических параметров гибридного механизма параллельно-последовательной структуры.

9. Получено множество Парето оптимальных решений в результате многокритериальной оптимизации параметров гибридного механизма параллельно-последовательной структуры для реабилитации нижних конечностей на основе требуемой рабочей области, построенной с учётом набора клинических данных для реабилитации.

10. Разработана имитационная модель и экспериментальный образец гибридного робота параллельно-последовательной структуры для реабилитации нижних конечностей, в котором для исключения пересечений звеньев внесены корректировки в крепления шарниров с учётом разработанных методов.

Проведенная работа позволяет сделать следующие выводы:

1. Анализ существующих механизмов параллельной структуры показал актуальность создания и исследования новых типов реабилитационных механизмов параллельной структуры для нижних конечностей, позволяющих выполнять реабилитацию на различных этапах восстановления пациента, а также обеспечивающих не только сгибание-разгибание, но и отведение ноги пациента.

2. Предлагаемые методы для определения рабочей области универсальны, подходят для механизмов различной структуры, позволяют учесть ограничения, заданные в виде как систем нелинейных неравенств, или уравнений, так и смешанных систем, а также использовать инструменты интервального анализа.

3. Разработанный метод для определения пересечений звеньев учитывает диаметр звеньев, а также не требует большого количества итераций в сравнении с методами, предполагающими итеративное определение расстояния между точками, располагающимися на оси звеньев с дискретным шагом.

4. Применение процедуры преобразования покрывающих множеств в частично упорядоченное множество целых чисел позволяет существенно сократить объём данных, требуемых для эффективной обработки результатов и визуализации при обеспечении заданной точности аппроксимации, тем самым повысив производительность.

5. На форму и размеры рабочей области механизмов параллельной структуры значительное влияние оказывают ограничения, связанные с особыми положениями и пересечениями звеньев. В зависимости от размеров и конфигурации механизма области особых положений и пересечений звеньев могут составлять более половины рабочего пространства механизма, что необходимо учитывать при проектировании.

6. Достижимость всех положений выходного звена активного механизма в соответствии с требуемым рабочим пространством пассивного механизма определяется как параметрами звеньев механизмов в составе гибридного механизма, так и их взаимным расположением.

7. При решении задачи оптимизации гибридного механизма особое значение приобретает поиск значений параметров активного механизма, удовлетворяющих ограничению, которое заключается в обеспечении требуемого рабочего пространства пассивного механизма с учётом пересечения звеньев и взаимного расположения двух механизмов.

8. Результаты математического и имитационного моделирования позволили выявить ряд неточностей на этапе проектирования и изготовлении экспериментального образца гибридного механизма, связанных с пересечением звеньев и взаимным расположением механизмов, что позволило своевременно внести изменения в соответствующие узлы крепления и шарниры. Разработанный экспериментальный образец гибридного механизма для реабилитации нижних конечностей может быть рекомендован для использования в дальнейшем в качестве законченного стенда для отработки различных реабилитационных процедур в медицине и проведения эффективной механотерапии.

СПИСОК ЛИТЕРАТУРЫ

1. Агеев А.А., Кельманов А.В., Пяткин А.В. Сложность задачи о разрезе максимального веса в евклидовом пространстве / А.А. Агеев, А.В. Кельманов, А.В. Пяткин // Дискретный анализ и исследование операций. - 2014. - Т. 21. - №4. - С. 3-11.
2. Алешин А.К., Глазунов В.А., Рашоян Г.В., Шаи О. Анализ кинематических винтов, определяющих топологию сингулярных зон роботов параллельной структуры / А.К. Алешин, В.А. Глазунов, Г.В. Рашоян, О. Шаи // Проблемы машиностроения и надежности машин. - 2016. - № 4. - С. 3-8
3. Афонин В.Л. Обработывающее оборудование на основе механизмов параллельной структуры: учебное пособие / В.Л. Афонин, П.В. Подзоров, В. В. Слепцов. - Москва: МГТУ Станкин, 2006. – 448 с.
4. Батищев Д.И., Коган Д.И., Лейкин М.В. Алгоритмы синтеза решений для многокритериальной многомерной задачи о ранце / Д.И. Батищев, Д.И. Коган, М.В. Лейкин // Информационные технологии. - 2004. - №. 1. - С. 18-27.
5. Березкин В.Е., Каменев Г.К., Лотов А.В. Гибридные адаптивные методы аппроксимации невыпуклой многомерной границы Парето / В.Е. Березкин, Г.К. Каменев, А.В. Лотов // Журнал вычислительной математики и математической физики. - 2006. - Т. 46. - №. 11. - С. 2009-2023.
6. Булатов В.П., Касинская Л.И. Некоторые методы минимизации вогнутой функции на выпуклом многограннике и их приложения / В.П. Булатов, Л.И. Касинская // Методы оптимизации и их приложения. - 1982. - С. 32-35.
7. Бушенков В.А., Лотов А.В. Методы и алгоритмы анализа линейных систем на основе построения обобщенных множеств достижимости / В.А. Бушенков, А.В. Лотов // Журнал вычислительной математики и математической физики. - 1980. - Т. 20. - № 5. - С. 1130–1141.
8. Бушуев В.В., Хольшев И.Г. Механизмы параллельной структуры в машиностроении / В.В. Бушуев, И.Г. Хольшев // СТИН. - 2001. - № 1. - С. 3–8

9. Вирабян Л.Г., Рыбак Л.А., Гапоненко Е.В., Малышев Д.И. Алгоритм решения прямой задачи о положениях 3-RPR робота на основе метода неравномерных покрытий / Л.Г. Вирабян, Л.А. Рыбак, Е.В. Гапоненко, Д.И. Малышев // Труды Международной конференции молодых ученых и студентов (МИКМУС-2018) (20–23 ноября, 2018, Москва, Россия). - 2019. - С. 549-552.

10. Волошинов В.В., Левитин Е.С. Приближенная глобальная минимизация невыпуклых функций, близких к выпуклым / В.В. Волошинов, Е.С. Левитин // Журнал вычислительной математики и математической физики. - 1997. - Т. 37. - № 7. - С. 771-784.

11. Воронов Е.М., Карпенко А.П., Козлова О.Г., Федин В.А. Численные методы построения области достижимости динамической системы / Е.М. Воронов, А.П. Карпенко, О.Г. Козлова, В.А. Федин // Вестник МГТУ им. Н.Э. Баумана. Сер. Приборостроение. - 2010. - № 2. - С. 3–20.

12. Гаранжа В.А., Кудрявцева Л.Н. Построение трехмерных сеток Делоне по слабоструктурированным и противоречивым данным / В.А. Гаранжа, Л.Н. Кудрявцева // Журнал вычислительной математики и математической физики. - 2012. - Т. 52. - № 3. - С. 499–520.

13. Гергель В.П. Современные методы принятия оптимальных решений / В.П. Гергель, В.А. Гришагин, С.Ю. Городецкий. - Нижний Новгород: Нижегородский государственный университет им. Н. И. Лобачевского, 2001. – 119 с.

14. Гладков Л.А. Генетические алгоритмы. Учебное пособие / Л.А. Гладков, В.В. Курейчик, В.М. Курейчик. - М.: Физматлит, 2004. – 400 с.

15. Глазунов В.А. Пространственные механизмы параллельной структуры / В.А. Глазунов, А.Ш. Колискор, А.Ф. Крайнев. - М.: Наука, 1991. - 95 с.

16. Глазунов В.А., Дугин Е.Б., Кистанов В.А., Ву Нгок Бик Оптимизация параметров механизмов параллельной структуры на основе моделирования рабочего пространства / В.А. Глазунов, Е.Б. Дугин, В.А. Кистанов, Ву Нгок Бик // Проблемы машиностроения и надежности машин. - 2005. - № 6. - С. 12-16.

17. Глазунов В.А., Новикова Н.Н., Рашоян Г.В., Нгуен Минь Тхань Оптимизация параметров механизма параллельной структуры для агрессивных сред при учете особых положений / В.А. Глазунов, Н.Н. Новикова, Г.В. Рашоян, Нгуен Минь Тхань // Проблемы машиностроения и надежности машин. - 2006. - № 2. - С.102-109.

18. Глазунов В.А., Данилин П.О., Левин С.В., Тывес Л.И., Шалюхин К.А. Разработка механизмов параллельной структуры с кинематической и динамической развязкой / В.А. Глазунов, П.О. Данилин С.В. Левин Л.И. Тывес К.А. Шалюхин // Проблемы машиностроения и надежности машин. - 2010. - № 2. - С. 23–32.

19. Глазунов В.А., Чунихин А.Ю. Развитие механизмов параллельной структуры / В.А. Глазунов, А.Ю. Чунихин // Проблемы машиностроения и надежности машин. - 2014. - № 3. - С. 37–43.

20. Глазунов В.А., Алешин А.К., Шалюхин К.А., Рашоян Г.В., Антонов А.В., Попов А.М., Юдкин В.Ф. Синтез и анализ роботов параллельной структуры для работы в экстремальных средах / В.А. Глазунов, А.К. Алешин, К.А. Шалюхин, Г.В. Рашоян, А.В. Антонов, А.М. Попов, В.Ф. Юдкин // Экстремальная робототехника. - 2017. - № 1. - С. 52–59.

21. Горчаков А.Ю., Игнатов А.Д., Посыпкин М.А., Малышев Д.И. Параллельный алгоритм для аппроксимации рабочей области робота / А.Ю. Горчаков, А.Д. Игнатов, М.А. Посыпкин, Д.И. Малышев // International Journal of Open Information Technologies. - 2019. - Т. 7. - № 1. - С. 1-7.

22. Граничин О.Н. Рандомизированные алгоритмы оптимизации и оценивания при почти произвольных помехах / О.Н. Граничин, Б.Т. Поляк. - М.: Наука, 2003. – 291 с.

23. Дюбин Г.Н., Корбут А.А. Поведение в среднем жадных алгоритмов для минимизационной задачи о ранце - общие распределения коэффициентов / Г.Н. Дюбин, А.А. Корбут // Журнал вычислительной математики и математической физики. - 2008. - Т. 48. - № 9. - С. 1556-1570.

24. Дюкова Е.В., Журавлев Ю.И., Рудаков К.В. Об алгебрологическом синтезе корректных процедур распознавания на базе элементарных алгоритмов / Е.В. Дюкова, Ю.И. Журавлев К.В. Рудаков // Журнал вычислительной математики и математической физики. - 1996. - Т. 36. - № 8. - С. 215-223

25. Евтушенко Ю. Г. Численный метод поиска глобального экстремума функций (перебор на неравномерной сетке) / Ю. Г. Евтушенко // Журнал вычислительной математики и математической физики. - 1971. - Т. 11. - № 6. - С. 1390–1403.

26. Евтушенко Ю.Г., Потапов М.А. Методы численного решения многокритериальных задач / Ю. Г. Евтушенко, М. А. Потапов // ДАН СССР. - 1986. - Т. 291. - № 1. - С. 25-29.

27. Евтушенко Ю.Г., Ратькин В.А. Метод половинных делений для глобальной оптимизации функции многих переменных / Ю.Г. Евтушенко, В.А. Ратькин // Техническая кибернетика. - 1987. - № 1. - С. 119-127.

28. Евтушенко Ю.Г., Малкова В.У., Станевичюс, А. А. Параллельный поиск глобального экстремума функций многих переменных / Ю.Г. Евтушенко, В.У. Малкова, А.А. Станевичюс // Журнал вычислительной математики и математической физики. - 2009. - Т. 49. - № 2. - С. 255-269.

29. Евтушенко Ю.Г., Посыпкин М.А. Детерминированный глобальный метод аппроксимации эффективной оболочки множества / Ю.Г. Евтушенко, М.А. Посыпкин // ДАН. - 2014. - Т. 459. - № 5. - С. 550–553.

30. Еремеев А.В., Заозерская Л.А., Колоколов А.А. Задача о покрытии множества: сложность, алгоритмы, экспериментальные исследования / А.В. Еремеев, Л.А. Заозерская, А.А. Колоколов // Дискретный анализ и исследование операций. - 2000. - Т. 7. - № 2. - С. 22-46.

31. Заозерская Л.А., Колоколов А.А. Оценки среднего числа итераций для некоторых алгоритмов решения задачи об упаковке множества / Л. А. Заозерская, А. А. Колоколов // Журнал вычислительной математики и математической физики. - 2010. - Т. 50. - № 2. - С. 242-248.

32. Каменев Г.К. Метод полиэдральной аппроксимации шара с оптимальным порядком роста мощностигранной структуры / Г.К. Каменев // Журнал вычислительной математики и математической физики. - 2014. - Т. 54. - № 8. - С. 1235–1248.

33. Каменев Г.К. Эффективность метода уточнения оценок при аппроксимации многомерных шаров многогранниками / Г.К. Каменев // Журнал вычислительной математики и математической физики. - 2016. - Т. 56. - № 5. - С. 756–767.

34. Карпенко А.П., Митина Е.В., Семенихин А.С. Когенетический алгоритм Парето-аппроксимации в задаче многокритериальной оптимизации / А.П. Карпенко, Е.В. Митина, А.С. Семенихин // Информационные технологии. - 2013. - № 1. - С. 22-32.

35. Кельманов А.В., Пяткин А.В. О сложности некоторых задач кластерного анализа векторных последовательностей / А.В. Кельманов, А.В. Пяткин // Дискретный анализ и исследование операций. - 2013. - Т. 20. - № 2. - С. 47-57.

36. Колоколов А.А. Регулярные разбиения и отсечения в целочисленном программировании / А.А. Колоколов // Сиб. журн. исслед. опер. - 1994. - Т. 1. - № 2. - С. 18-39

37. Кочетов Ю.А., Пащенко М.Г., Плясунов А.В. О сложности локального поиска в задаче о p -медиане / Ю.А. Кочетов, М.Г. Пащенко, А.В. Плясунов // Дискретный анализ и исследование операций. - 2005. - Т. 12. - № 2. - С. 44-71.

38. Кочетов Ю.А. Вычислительные возможности локального поиска в комбинаторной оптимизации / Ю.А. Кочетов // Журнал вычислительной математики и математической физики. - 2008. - Т. 48. - № 5. - С. 788-807.

39. Кочетов Ю.А., Плясунов А.В. Генетический локальный поиск для задачи о разбиении графа на доли ограниченной мощности / Ю.А. Кочетов, А.В. Плясунов // Журнал вычислительной математики и математической физики. - 2012. - Т. 52. - № 1. - С. 164-176.

40. Крайнев А.Ф., Глазунов В.А., Муницына Н.В. Построение рабочих зон манипулятора параллельной структуры и двухкритериальная оптимизация его параметров / А.Ф. Крайнев, В.А. Глазунов, Н.В. Муницына // Известия ВУЗов. Машиностроение. - 1994. - № 1-3. - С. 3-7.

41. Лазарев А.А. Графический подход к решению задач комбинаторной оптимизации / А.А. Лазарев // Автоматика и телемеханика. - 2007. - № 4. - С. 13-23.

42. Лотов А.В., Поспелов А.И. Модифицированный метод уточнения оценок для полиэдральной аппроксимации выпуклых многогранников / А.В. Лотов, А.И. Поспелов // Журнал вычислительной математики и математической физики. - 2008. - Т. 48. - № 6. - С. 990–998.

43. Малышев Д.И. Моделирование рабочего пространства робота-трипода в среде MATLAB / Д. И. Малышев. // Труды XXIX конференции молодых учёных и студентов (МИКМУС - 2017) (6-8 декабря 2017, Москва, Россия). - 2018. - С. 309-312

44. Малышев Д.И., Посыпкин М.А., Рыбак Л.А., Усов А.Л. Анализ рабочей области робота DexTAR - dexterous twin-arm robot / Д. И. Малышев, М. А. Посыпкин, Л. А. Рыбак, А. Л. Усов // International Journal of Open Information Technologies. - 2018. -Т. 6. - № 7. - С. 15-20.

45. Меламед И.И., Сигал И.Х. Вычислительное исследование линейной параметризации критериев в многокритериальном дискретном программировании / И.И. Меламед, И.Х. Сигал // Журнал вычислительной математики и математической физики. - 1996. - Т. 36. - № 10. - С. 23-25.

46. Меламед И.И., Сергеев С.И., Сигал И.Х. Задача коммивояжера. Приближенные алгоритмы / И.И. Меламед, С.И. Сергеев, И.Х. Сигал // Автоматика и телемеханика. - 1989. - № 11. - С. 3-26.

47. Меламед И.И., Сигал И.Х., Исследование параметров алгоритмов ветвей и границ решения симметричной задачи коммивояжера / И.И. Меламед, И.Х. Сигал // Автоматика и телемеханика. - 1997. - № 10. - С. 186-192.

48. Меламед И.И., Сигал И.Х. Вычислительное исследование трехкритериальных задач о деревьях и назначениях / И.И. Меламед, И.Х. Сигал //

Журнал вычислительной математики и математической физики. - 1998. - Т. 38. - № 10. - С. 1780-1787.

49. Пиявский С.А. Один алгоритм отыскания абсолютного экстремума функций / С.А. Пиявский // Журнал вычислительной математики и математической физики. - 1972. - Т. 12. - № 4. - С. 888-896.

50. Плясунов А.В. Параллельная сложность. Теория и приложения / А.В. Плясунов // Методы оптимизации и их приложения. - 2008. - С. 147-158.

51. Подиновский В.В. Парето-оптимальные решения многокритериальных задач / В.В. Подиновский, В.Д. Ногин. - М.: Физматлит, 2007. – 250 с.

52. Рудаков К.В. Полнота и универсальные ограничения в проблеме коррекции эвристических алгоритмов классификации / К.В. Рудаков // Кибернетика. - 1987. - № 3. - С. 106-109.

53. Сергеев Я.Д., Квасов Д.Е., Диагональные методы глобальной оптимизации / Я.Д. Сергеев, Д.Е. Квасов. - М.: Физматлит, 2008. - 352 с.

54. Соболев И.М., Статников Р.Б. Выбор оптимальных параметров в задачах со многими критериями / И.М. Соболев, Р.Б. Статников. – М.: Наука, 1981. – 110 с.

55. Стрекаловский А.С. Элементы невыпуклой оптимизации / А.С. Стрекаловский. - Новосибирск: Наука, 2003. - 356 с.

56. Стронгин Р.Г. Численные методы в многоэкстремальных задачах:(Информационно-статистические алгоритмы) / Р.Г. Стронгин. – М.: Наука, 1978. – 240 с.

57. Финкельштейн Ю.Ю. Приближенные методы и прикладные задачи дискретного программирования / Ю.Ю. Финкельштейн. - М.: Наука, 1976. – 265 с.

58. Финкельштейн Ю.Ю. О полиномиальном алгоритме ε -оптимизации в многомерной задаче о ранце / Ю.Ю. Финкельштейн // Журнал вычислительной математики и математической физики. - 1980. - Т. 20. - № 3. - С. 800-802.

59. Хамисов О.В. Невыпуклая оптимизация с нелинейными опорными функциями / О.В. Хамисов // Тр. ИММ УрО РАН. - 2013. - Т. 19. - № 2. - С. 295-306

60. Хачай М.Ю. Вопросы вычислительной сложности процедур обучения распознаванию в классе комитетных кусочно-линейных решающих правил / М.Ю. Хачай // Автоматика и телемеханика. - 2010. - № 3. - С. 178-189.
61. Хачай М.Ю., Поберий М.И. Вычислительная сложность и аппроксимируемость серии геометрических задач о покрытии / М.Ю. Хачай, М.И. Поберий // Тр. ИММ УрО РАН. - 2012. - Т. 18. - № 3. - С. 247-260.
62. Хачатуров В.Р. Аппроксимационно-комбинаторный метод и некоторые его приложения / В.Р. Хачатуров // Журнал вычислительной математики и математической физики. - 1974. - Т. 14. - № 6. - С. 1464-1487.
63. Черенин В.П., Хачатуров В.Р. Решение методом последовательных расчетов одного класса задач о размещении производства / В.П. Черенин, В.Р. Хачатуров // Экономико-математические методы. - 1965. - № 2. - С. 279-290.
64. Ahmetzhanov M., Rybak L., Malyshev D., Mohan S. Determination of the Workspace of the System Based on the 3-PRRR Mechanism for the Lower Limb Rehabilitation / M. Ahmetzhanov, L. Rybak, D. Malyshev, S. Mohan // Advances in Mechanism Design III. - 2021. - P. 193-203.
65. Antonov A., Glazunov V. Position, velocity, and workspace analysis of a novel 6-DOF parallel manipulator with “piercing” rods / A. Antonov, V. Glazunov // Mechanism and Machine Theory. - 2021. - V. 161. - No. 3:104300
66. Anvari Z., Ataei P., Masouleh M.T. The collision-free workspace of the tripteron parallel robot based on a geometrical approach / Z. Anvari, P. Ataei, M.T. Masouleh // Computational kinematics. - 2018. - P. 357–364.
67. Arakelian V., Briot S., Glazunov V. Increase of singularity-free zones in the workspace of parallel manipulators using mechanisms of variable structure / V. Arakelian, S. Briot, V. Glazunov // Mechanism and Machine Theory. - 2008. - V. 43. - P. 1129–1140
68. Balas E. An additive algorithm for solving linear programs with zero-one variables / E. Balas // Operations Research. - 1965. - V. 13. – No. 4. - P. 517-546.

69. Benson H.P. An outer approximation algorithm for generating all efficient extreme points in the outcome set of a multiple objective linear programming problem / H.P. Benson // *J. Global Optim.* - 1988. - V. 13. - P. 1-24.
70. Behera L., Rybak L., Malyshev D., Gaponenko E. Determination of Workspaces and Intersections of Robot Links in a Multi-Robotic System for Trajectory Planning / L. Behera, L. Rybak, D. Malyshev, E. Gaponenko // *Appl. Sci.* - 2021. - V. 11. - No. 11:4961.
71. Behera L., Rybak L., Malyshev D., Khalapyan S. Numerical simulation of the workspace of robots with moving bases in the multi-agent system / L. Behera, L. Rybak, D. Malyshev, S. Khalapyan // *Procedia Computer Science.* - 2021. - V. 186. - P. 431 – 439.
72. Bouri M., Gall B., Clavel R. A new concept of parallel robot for rehabilitation and tness: the Lambda / M. Bouri, B. Gall, R. Clavel // *In Proceedings of the 2009 IEEE International Conference on Robotics and Biomimetics (ROBIO) (18-22 December, 2009, Guangxi, China).* - 2009. - P. 2503-2508.
73. Bulca F., Angeles J., Zsombor-Murray P.J. On the workspace determination of spherical serial and platform mechanisms / F. Bulca, J. Angeles, P.J. Zsombor-Murray // *Mechanism and Machine Theory.* - 1999. - V. 34. - No. 3. - P. 497–512.
74. Bushenkov V.A., Lotov A.V. Methods and algorithms for analysis of linear systems of the construction of generalized attainability sets / V.A. Bushenkov, A.V. Lotov // *Zlmrnal Vychislitel'noi Matematiki i Matematicheskoi Fiziki.* - 1980. - V. 20. – No. 5. - P. 1130-1141.
75. Cao Y., Qi S., Lu K., Zhang Y., Yang G. An Integrated Method for Workspace Computation of Robot Manipulator / Y. Cao, S. Qi, K. Lu, Y. Zhang, G. Yang // *International Joint Conference on Computational Sciences and Optimisation (5 - 7 October 2009, Madeira, Portugal).* - 2009. - V. 1. - P. 309-312.
76. Cao Y., Zang H., Wu L., Lu T. An Engineering-Oriented Method for the Three Dimensional Workspace Generation of Robot Manipulator / Y. Cao, H. Zang, L. Wu, T. Lu // *Journal of Information and Computational Science.* - 2011. - V. 8. - No. 1. - P. 51-61.

77. Ceccarelli M. A New 3 D.O.F. Spatial Parallel Mechanism / M. Ceccarelli // *Mechanism and Machine Theory*. - 1997. - V. 32. - No. 8. - P. 895–902.
78. Chablat D., Wenger P. Moveability and collision analysis for fullyparallel manipulators / D. Chablat, P. Wenger // In 12th RoManSy (6–9 July, 1998, Paris, France). - 1998. - P. 61-68.
79. Christofides N., Mingozzi A., Toth P. Exact algorithms for the vehicle routing problem, based on spanning tree and shortest path relaxations / N. Christofides, A. Mingozzi, P. Toth // *Mathematical programming*. - 1981. - V. 20. - No. 1. - P. 255-282.
80. Clavel R. DELTA, a Fast Robot with Parallel Geometry / R. Clavel // *Proceedings of 18th International Symposium on Industrial Robot (26-28 Apr., 1988, Lausanne, Switzerland)*. - 1988. - P. 91–100.
81. Cortés J., Siméon T. Probabilistic motion planning for parallel mechanisms / J. Cortés, T. Siméon // *Proceedings of the IEEE International Conference on Robotics and Automation (14-19 September, 2003, Taipei, Taiwan)*. - 2003. - P. 4354–4359.
82. Cafolla D., Matteo Russo, Giuseppe Carbone, CUBE, a Cable-driven Device for Limb Rehabilitation / D. Cafolla // *Journal of Bionic Engineering*. - 2019. - V. 16. - No. 3. - P. 492-502
83. Dantzig G.B. et al. The generalized simplex method for minimizing a linear form under linear inequality restraints / G.B. Dantzig // *Pacific Journal of Mathematics*. - 1955. - V. 5. - No. 2. - P. 183-195.
84. Deb K. Multi-objective optimization using evolutionary algorithms / K. Deb // - North America: Wiley, 2001. – 536 p.
85. Di Gregorio R., Zanforlin R. Workspace analytic determination of two similar translational parallel manipulators / R. Di Gregorio, R. Zanforlin // *Robotica*. - 2003. - V. 21. - No. 5. - P. 555– 566.
86. Diveev A., Dubrovin G., Malyshev D., Nozdracheva A. Geometric Parameters and Workspace Optimization of Sitting-Type Lower Limb Rehabilitation Robot / A. Diveev, G. Dubrovin, D. Malyshev, A. Nozdracheva // *Industrial and Robotic Systems*. - 2020. - V. 86. - P. 279-289.

87. Djuric A.M., Al Saidi R., ElMaraghy W. Global Kinematic Model generation for n-DOF Reconfigurable Machinery Structure / A.M. Djuric, R. Al Saidi, W. ElMaraghy // 6th Annual IEEE conference on Automation, Science & Engineering (21-24 August, 2010, Toronto, Canada). - 2010. - P. 804-809.

88. Ehrgott M., Lohne A., Shao L. A dual variant of Benson's outer approximation algorithm / M. Ehrgott, A. Lohne, L. Shao // Report University of Auckland School of Engineering 654. - 2007. P. 1-22

89. Evans J.P., Gould F.J. Stability in nonlinear programming / J.P. Evans, F.J. Gould // Operat. Research. - 1970. - V. 18. - No. 1. - P. 107-118.

90. Feddema J.T. Kinematically Optimal Placement for Minimum Time Coordinated Motion / J.T. Feddema // Robotics and Automation, IEEE International Conference (April 1996, Minneapolis Minnesota). - 1996. - V. 4. - P. 3395-3400.

91. Gaponenko E.V., Malyshev D.I., Behera L. Determination of output link positioning error of tripod module using numerical method / E.V. Gaponenko, D.I. Malyshev, L. Behera // Journal of Physics: Conference Series. - 2019. - V. 1353. - No. 1: 012083.

92. Gaponenko E.V., Malyshev D.I., Behera L. Approximation of the parallel robot working area using the method of nonuniform covering / E.V. Gaponenko, D.I. Malyshev, L. Behera // Journal of Physics: Conference Series. - 2019. - V. 1333. - No. 5:052005.

93. Gaponenko E.V., Rybak L.A., Malyshev D.I. Numerical Method for Determining the Operating Area of a Robot with Relative Manipulation Mechanisms / E.V. Gaponenko, L.A. Rybak, D.I. Malyshev // Journal of Machinery Manufacture and Reliability. - 2020. - V. 49. - No. 6. - P. 474-489.

94. Gaponenko E.V., Malyshev D.I., Kuzmina V.S., Rybak L.A. Geometric Parameters Optimization of Cable-Driven Parallel Robot with a Movable Gripper / E.V. Gaponenko, D.I. Malyshev, V.S. Kuzmina, L.A. Rybak // Cyber-Physical Systems: Design and Application for Industry 4.0. - 2021. - P. 61-71.

95. Garcia-Gonzalo J. et al. A decision support system for a multi stakeholder's decision process in a Portuguese National Forest / J. Garcia-Gonzalo // *Forest Systems*. - 2013. - V. 22. - No. 2. - P. 359-373.
96. Ghoshray S. Optimal path determination for a robot in a 2D workspace using quadtree / S. Ghoshray // *IEEE International Conference on Intelligent Engineering Systems (28-31 October, 1997, Beijing, China)*. - 1997. - P. 175-181.
97. Glazunov V. Design of Decoupled Parallel Manipulators by Means of the Theory of Screws / V. Glazunov // *Mechanism and Machine Theory*. - 2010. - V. 45. - No. 2. - P. 239–250.
98. Glover F., Laguna M., Marti R. Fundamentals of scatter search and path relinking / F. Glover, M. Laguna, R. Marti // *Control and cybernetics*. - 2000. - V. 39. - No. 3. - P. 653-684.
99. Glover F., Kochenberger G. A. Handbook of metaheuristics / F. Glover, G.A. Kochenberger. – Boston: Springer, 2003. - 557 p.
100. Gosselin C., Angeles J. Singularity analysis of closed-loop kinematic chains / C. Gosselin, J. Angeles // *IEEE Trans.Robotics&Autom.* - 1990. - V. 6. – No. 3. - P. 281-290.
101. Hansen E., Sengupta S. Bounding solutions of systems of equations using interval analysis / E. Hansen, S. Sengupta // *BIT Numerical Mathematics*. - 1981. - V. 21. - No. 2. - P. 203-211.
102. Hennes N. ECOSPEED – An Innovative Machinery Concept for High-Performance 5-Axis-Machining of Large Structural Components in Aircraft Engineering / N. Hennes // *3rd Chemnitz Parallel Kinematics Seminar: Development Methods and Application Experience of Parallel Kinematics*. - 2002. - P. 763–774.
103. Horst R., Tuy H. Global optimization: Deterministic approaches / R. Horst, H. Tuy. – Berlin: Springer, 1996. – 730 p.
104. Jaulin L., Kieffer M., Didrit O. Walter E. Applied interval analysis: with examples in parameter and state estimation, robust control and robotics / L. Jaulin, M. Kieffer, O. Didrit, E. Walter. - New York: Springer. 2001. – 379 p.

105. Jo D.Y., Haug E.J. Workspace analysis of closed loop mechanisms with unilateral constraints / D.Y. Jo, E.J. Haug // ASME Design Automation Conf (17-21 September, 1989, Quebec, Canada). - 1989. - P. 53–60.
106. Kearfott R.B. Rigorous global search continuous problems / R.B. Kearfott. – Boston: Springer, 1996. – 264 p.
107. Khalilpour S., Loloie A., Taghirad H., Masouleh M. Feasible kinematic sensitivity in cable robots based on interval analysis / S. Khalilpour, A. Loloie, H. Taghirad, M. Masouleh // Cable-Driven Parallel Robots. - 2013. - V. 12. - P. 233–249.
108. Kochenberger G.A., McCarl B.A., Paul Wyman F. A heuristic for general integer programming / G.A. Kochenberger, B.A. McCarl, F. Paul Wyman // Decision Sciences. 1974. V. 5. No. 1. P. 36-44.
109. Kong X., Gosselin C.M. Kinematics and singularity analysis of a novel type of 3-CRR 3 DOF translational parallel manipulator / X. Kong, C.M. Gosselin // International Journal of Robotics Research. - 2002. - V. 21. - No. 9. - P. 791–798.
110. Kong X., Gosselin C.M. Type Synthesis of Parallel Mechanisms / X. Kong, C.M. Gosselin. – Berlin: Springer, 2007. - 276 p.
111. Li X.J., Cao Y., Yang D. Y. A Numerical-Analytical Method for the Computation of Robot Workspace / X.J. Li, Y. Cao, D.Y. Yang // Computational Engineering in Systems Applications. - 2006. - P. 1082-1086.
112. Lodi A., Martello S., Monaci M. Two-dimensional packing problems: A survey / A. Lodi, S. Martello, M. Monaci // European Journal of Operational Research. - 2002. - V. 141. - No. 2. - P. 241-252.
113. Loeb G.E. Neural control of locomotion / G.E. Loeb // BioSciences. - 1989. - V. 39. - P. 800–804.
114. Malyshev D., Posypkin M., Rybak L., Usov A. Approaches to the determination of the working area of parallel robots and the analysis of their geometric characteristics / D. Malyshev, M. Posypkin, L. Rybak, A. Usov // Engineering Transactions. - 2019. - V. 67. - No. 3. - P. 333-345.
115. Malyshev D., Nozdracheva A., Dubrovin G., Rybak L., Mohan S. A numerical method for determining the workspace of a passive orthosis based on the

RRRR mechanism in the lower limb rehabilitation system / D. Malyshev, A. Nozdracheva, G. Dubrovin, L. Rybak, S. Mohan // *New Trends in Mechanism and Machine Science*. - 2020. - V. 89. - P. 138-145.

116. Malyshev D.I., Nozdracheva A.V., Kholoshevskaya L.R. Identification of the parallel 3-PRRR manipulator parameters considering the workspace boundaries and the passive orthosis movements / D.I. Malyshev, A.V. Nozdracheva, L.R. Kholoshevskaya // *Journal of Physics: Conference Series*. - 2020. - V. 1582. - No. 1:012062.

117. Malyshev D., Rybak L., Behera L., Mohan S. Workspace Modelling of a Parallel Robot with Relative Manipulation Mechanisms Based on Optimization Methods / D. Malyshev, L. Rybak, L. Behera, S. Mohan // *Robotics and Mechatronics*. - 2020. - V. 78. - P. 151-163.

118. Malyshev D., Mohan S., Rybak L., Rashoyan G., Nozdracheva A. Determination of the Geometric Parameters of a Parallel-Serial Rehabilitation Robot Based on Clinical Data / D. Malyshev, S. Mohan, L. Rybak, G. Rashoyan, A. Nozdracheva // *CISM International Centre for Mechanical Sciences*. - 2021. - V. 601. - P. 556-566.

119. Malyshev D., Rybak L., Carbone G., Semenenko T., Nozdracheva A. Workspace and Singularity Zones Analysis of a Robotic System for Biosamples Aliquoting / D. Malyshev, L. Rybak, G. Carbone, T. Semenenko, A. Nozdracheva // *Advances in Service and Industrial Robotics*. - 2021. - P. 31-38.

120. Masory O., Wang J. Workspace evaluation of Stewart platform / O. Masory, J. Wang // *Adv. Robot.* - 1995. - V. 9. - No. 4. - P. 443–461.

121. Merlet J.-P. Geometrical determination of the workspace of a constrained parallel manipulator / J.-P. Merlet // *Advances in Robot Kinematics: Analysis and Control*. - 1992. - P. 326–329

122. Merlet J.-P. Determination of 6D workspaces of Gough-type parallel manipulator and comparison between different geometries / J.-P. Merlet // *Int. J. Rob. Res.* - 1999. - V. 18. - No. 9. - P. 902–916.

123. Merlet J-P. Analysis of the influence of wire interference on the workspace of wire robots / J.-P. Merlet // *Advances in Robot Kinematics: Analysis and Control*. - 2004. P. - 211–218.
124. Merlet J.P., Daney D. Legs interference checking of parallel robots over a given workspace or trajectory / J.-P. Merlet, D. Daney // *Proceedings of the IEEE International Conference on Robotics and Automation (15-19 May, Orlando, Florida)*. - 2006. - P. 757–762.
125. Merlet J.-P. *Parallel Robots. Second Edition* / J.-P. Merlet. - Dordrecht: Springer, 2006. - 402 p.
126. Merlet J.-P. Interval Analysis and Robotics / J.-P. Merlet // *Tracts in Advanced Robotics*. - 2010. - V. 66. - P. 147-156
127. Miettinen K. *Nonlinear Multiobjective Optimization* / K. Miettinen. – Boston: Kluwer Academic Publishers, 1999. - 298 p.
128. Mitchell M. *An Introduction to Genetic Algorithms* / M. Mitchell. - Cambridge: MIT Press, 1997. -158 p.
129. Mohan S., Mohanta J.K., Behera L., Rybak L., Malyshev D. Robust Operational-Space Motion Control of a Sitting-Type Lower Limb Rehabilitation Robot / S. Mohan, J.K. Mohanta, L. Behera, L. Rybak, D. Malyshev // *Advances in Artificial Systems for Medicine and Education III*. - 2020. - P. 161-172.
130. Moore R.E. *Interval Analysis* / R.E. Moore. - Englewood Cliffs, New Jersey: Prentice-Hall, 1966. – 145 p.
131. Murali K.K., Aravind B., Rangaprasad A.S., Sandipan B. Computation of the safe working zones of planar and spatial parallel manipulators / K.K. Murali, B. Aravind, A.S. Rangaprasad, B. Sandipan // *Robotica*. - 2019. - V. 38. - No. 5. - P. 861-885.
132. Neri F., Cotta C., Moscato P. *Handbook of memetic algorithms* / F. Neri, C. Cotta, P. Moscato. – Berlin: Springer, - 2011. - 370 p.
133. Neugebauer R., Putz M., Drossel W.-G., Lorenz U., Blau P. Application of the Parallel Kinematic Machine Principle in a New Hydraulic Powered, Flexible Bending Machine for Tubes and Profiles (HexaBand – a 3D-freeform bending technology concept

– development and user report) / R. Neugebauer, M. Putz, W.-G. Drossel, U. Lorenz, P. Blau // 3rd Chemnitz Parallel Kinematics Seminar: Development Methods and Application Experience of Parallel Kinematics. - 2002. - P. 629–638.

134. Neugebauer R., Leopold J., Hoyer K., Stoll A., Kolbig S. Interaction Between Machine Tool and Process – Modelling, Simulation and Identification of Milling Operations on Hexapod 6X HEXA / R. Neugebauer, J. Leopold, K. Hoyer, A. Stoll, S. Kolbig // 3rd Chemnitz Parallel Kinematics Seminar: Development Methods and Application Experience of Parallel Kinematics. - 2002. - P. 833–841.

135. Neumann K.E. Tricept Applications / K.E. Neumann // 3rd Chemnitz Parallel Kinematics Seminar: Development Methods and Application Experience of Parallel Kinematics. - 2002. - P. 547–551.

136. Panda S., Mishra D., Biswal B.B. An Appropriate Tool for Optimizing the Workspace of 3R Robot Manipulator / S. Panda, D. Mishra, B.B. Biswal // World Congress on Nature and Biologically Inspired Computing. - 2009. - P. 1156-1161.

137. Pascoletti A., Zanolin F. Example of a suspension bridge ODE model exhibiting chaotic dynamics: a topological approach / A. Pascoletti, F. Zanolin // Journal of Mathematical Analysis and Applications. - 2008. - V. 339. - No. 2. - P. 1179-1198.

138. Pinter J. Branch-and bound algorithms for solving global optimization problems with Lipschitzian structure / J. Pinter // Optimization. - 1988. - V. 19. - No. 1. - P. 101-110.

139. Pisinger D., Ropke S. A general heuristic for vehicle routing problems / D. Pisinger, S. Ropke // Computers & operations research. - 2007. - V. 34. - No. 8. - P. 2403-2435.

140. Podinovskiy V.V. Sensitivity analysis for choice problems with partial preference relations / V.V. Podinovskiy // European Journal of Operational Research. - 2012. - V. 221. - No. 1. - P. 198-204

141. Posypkin M., Usov A. Basic numerical routines. — URL: <https://github.com/mposypkin/snowgoose> (accessed date 26.11.2021).

142. Rashoyan G., Shalyukhin K., Antonov A., Aleshin A., Skvortsov S. Analysis of the Structure and Workspace of the Isoglide-Type Robot for Rehabilitation Tasks / G.

Rashoyan, K. Shalyukhin, A. Antonov, A. Aleshin, S. Skvortsov // *Advances in Artificial Systems for Medicine and Education III*. - 2020. - V. 1126. - P. 186-194

143. Rios A., Hernandez E., Moreno J.A., Keshtkar S., Garza R. Kinematics Analysis of a New 3DOF Parallel Manipulator as Walking Rehabilitation Device / A. Rios, E. Hernandez, J.A. Moreno, S. Keshtkar, R. Garza. // *15th International Conference on Electrical Engineering, Computing Science and Automatic Control (CCE)* (5- 7 Sep., 2018 Mexico City). – 2018: 18235550

144. Rocha R., Ferreira F., Dias J. Multi-Robot Complete Exploration using Hill Climbing and Topological Recovery / R. Rocha, F. Ferreira, J. Dias // *Proc. of IEEE International Conference on Intelligent Robots and Systems* (22-26 September, 2008, Nice, France). - 2008. - P. 1884-1889.

145. Rybak L.A., Gaponenko E.V., Malyshev D.I., Behera L. Determination of the working area and singularity zones of the 3-RRR robot based on the non-uniform coverings method / L.A. Rybak, E.V. Gaponenko, D.I. Malyshev, L. Behera // *Journal of Physics: Conference Series*. - 2019. - V. 1353. – No. 1: 012057.

146. Rybak L.A., Gaponenko E.V., Malyshev D.I. Numerical method of working area approximation of the tripod robot taking into account the singularity zones / L.A. Rybak, E.V. Gaponenko, D.I. Malyshev // *Mechanisms and Machine Science*. - 2019. - V. 73. - P. 741-750.

147. Rybak L.A., Gaponenko E.V., Malyshev D.I., Virabyan L.G. The algorithm for planning the trajectory of the 3-RPR robot, taking into account the singularity zones based on the method of non-uniform covering / L.A. Rybak, E.V. Gaponenko, D.I. Malyshev, L.G. Virabyan // *IOP Conference Series: Materials Science and Engineering*. - 2019. - V. 489. - No. 1:012060.

148. Rybak L.A., Malyshev D.I., Gaponenko E.V. An algorithm for optimizing the cover of the workspace for solving robotics problems / L.A. Rybak, D.I. Malyshev, E.V. Gaponenko // *Proceedings of the 7th international conference on control and optimization with industrial applications (COIA)* (August 26-28, 2020, Baku, Azerbaijan). - 2020. - P. 341-343.

149. Rybak L., Gaponenko E., Malyshev D. Approximation of the Workspace of a Cable-Driven Parallel Robot with a Movable Gripper / L. Rybak, E. Gaponenko, D. Malyshev // *Industrial and Robotic Systems*. - 2020. - V. 86. - P. 36-43.

150. Rybak L., Malyshev D., Gaponenko E. Optimization Algorithm for Approximating the Solutions Set of Nonlinear Inequalities Systems in the Problem of Determining the Robot Workspace / L. Rybak, D. Malyshev, E. Gaponenko // *Communications in Computer and Information Science*. - 2020. - V. 1340. - P. 27-37.

151. Saenz A.J., Collado V., Gimenez M., San Sebastian I. New Automation Solutions in Aeronautics Through Parallel Kinematic Systems / A.J. Saenz, V. Collado, M. Gimenez, I. San Sebastian // *3rd Chemnitz Parallel Kinematics Seminar: Development Methods and Application Experience of Parallel Kinematics*. - 2002. - P. 563–578.

152. Schoppe E., Ponisch A., Maier V., Puchtler T., Ihlenfeldt S. Tripod Machine SKM 400 Design, Calibration and Practical Application / E. Schoppe, A. Ponisch, V. Maier, T. Puchtler, S. Ihlenfeldt // *3rd Chemnitz Parallel Kinematics Seminar: Development Methods and Application Experience of Parallel Kinematics*. - 2002. - P. 579–594.

153. Srinivasa Rao P., Mohan Rao N. Position Analysis of Spatial 3-RPS Parallel Manipulator / P. Srinivasa Rao, N. Mohan Rao // *International Journal of Mechanical Engineering and Robotics Research*. - 2013. - V. 2. - No. 2. - P. 80-90.

154. Statnikov R.B., Matusov J. Multicriteria optimization and engineering / R.B. Statnikov, J. Matusov. – Boston: Springer, 1995. – 236 p.

155. Statnikov R.B. Multicriteria design: Optimization and identification / R.B. Statnikov. – Dordrecht: Springer, 1999. – 206 p.

156. Stein P.S.G., Stuart D.G., Grillner S., Selverston A.I. Neurons, Networks, and Motor Behavior / P.S.G. Stein, D.G. Stuart, S. Grillner, A.I. Selverston. - Cambridge: MIT Press, 1997. – 319 p.

157. Truelsen T., Bonita R. The worldwide burden of stroke: current status and future projections / T. Truelsen, R. Bonita // *Handbook of clinical neurology*. -- 2009. - V. 92. - No. 3. - P. 327–336.

158. Tucan P., Vaida C., Carbone G., Puskas F., Pisla D. A kinematic model and dynamic simulation of a parallel robotic structure for lower limb rehabilitation / P. Tucan, C. Vaida, G. Carbone, F. Puskas, D. Pisla // *Advances in Mechanism and Machine Science*. - 2019. - P. 2751-2760

159. Vashisht N., Puliye J. Polio programme: let us declare victory and move on / N. Vashisht, J. Puliye // *Indian Journal of Medical Ethics*. - 2012. - V. 9. - No. 2. - P.114–117.

160. Wang Y., Wang K., Zhang Z., Chen L., Mo Z. Mechanical Characteristics Analysis of a Bionic Muscle Cable-Driven Lower Limb Rehabilitation Robot / Y. Wang, K. Wang, Z. Zhang, L. Chen, Z. Mo // *Journal of Mechanics in Medicine and Biology*. - 2020. – V. 20. - No. 10: 2040037

161. Wenger P., Chablat D. Workspace and assembly modes in fully parallel manipulators: a descriptive study / P. Wenger, D. Chablat // *Advances in Robot Kinematics: Analysis and Control*. - 1998. - P. 117–126.

162. Wenjia C., Ming-yang Z., Ling Y. A Six-leg, Four-DOF Parallel Manipulator / C. Wenjia, Z. Ming-yang, Y. Ling // *3rd Chemnitz Parallel Kinematics Seminar*. - 2002. - P. 227–240.

163. Williams II R.L. The Delta Parallel Robot: Kinematics Solutions, Internet Publication, - URL: <https://www.ohio.edu/mechanical-faculty/williams/html/PDF/DeltaKin.pdf> (accessed date 26.11.2021)

164. Zitzler E., Knowles J. Thiele L. Quality Assessment of Pareto Set Approximations / E. Zitzler, J. Knowles, L. Thiele // *Multi-objective Optimization - Interactive and Evolutionary Approaches*. - 2008. - P. 373-404.

ПРИЛОЖЕНИЕ А

**Фрагмент программы для оптимизации параметров гибридного
механизма для реабилитации нижних конечностей**

```

double distx,disty,distz,xsdvig1,ysdvig1,zsdvig1;
stor=200;
AB=100;
int full_count=0;
int calculation_count=0;
bool optimization_end=false;
int optim_point_last_stage=0;
int optim_parameter_last_stage=0;

while(calculation_count<optimization_limit)
{
s_vec_trip_optim_results.optim_parameter= 0;
int divide_random_degree_trip_parameters=ceil(1000*1000/DIM1)+1;
BC1=50+DIM1*(rand()%divide_random_degree_trip_parameters)/1000;
CD1=50+DIM1*(rand()%divide_random_degree_trip_parameters)/1000;
BC2=50+DIM1*(rand()%divide_random_degree_trip_parameters)/1000;
CD2=50+DIM1*(rand()%divide_random_degree_trip_parameters)/1000;
BC3=50+DIM1*(rand()%divide_random_degree_trip_parameters)/1000;
CD3=50+DIM1*(rand()%divide_random_degree_trip_parameters)/1000;
distx=390+DIM1*(rand()%divide_random_degree_trip_parameters)/1000;
disty=440+DIM1*(rand()%divide_random_degree_trip_parameters)/1000;
distz=750+DIM1*(rand()%divide_random_degree_trip_parameters)/1000;
bool init=false;
double percent_function,percent_function_opt;
double BC1_opt,BC2_opt,BC3_opt,CD1_opt,CD2_opt,CD3_opt,distx_opt,disty_opt,distz_opt;
percent_function_opt=1;
optimization_step=750;
while(optimization_step>0.75)
{
bool exit_cycle=false;
for(int ai_1 = -1; ai_1 < 2; ai_1+=2){
for(int ai_2 = -1; ai_2 < 2; ai_2+=2){
for(int ai_3 = -1; ai_3 < 2; ai_3+=2){
for(int ai_4 = -1; ai_4 < 2; ai_4+=2){
for(int ai_5 = -1; ai_5 < 2; ai_5+=2){
for(int ai_6 = -1; ai_6 < 2; ai_6+=2){
for(int ai_7 = -1; ai_7 < 2; ai_7+=2){
for(int ai_8 = -1; ai_8 < 2; ai_8+=2){
for(int ai_9 = -1; ai_9 < 2; ai_9+=2){

if (init==true)
{
BC1=BC1_opt+(ai_1)*optimization_step;
BC2=BC2_opt+(ai_2)*optimization_step;
BC3=BC3_opt+(ai_3)*optimization_step;
CD1=CD1_opt+(ai_4)*optimization_step;
CD2=CD2_opt+(ai_5)*optimization_step;
CD3=CD3_opt+(ai_6)*optimization_step;
distx=distx_opt+(ai_7)*optimization_step;
disty=disty_opt+(ai_8)*optimization_step;
distz=distz_opt+(ai_9)*optimization_step;
}
bool check_vec_trip_optim_results=false;
full_count+=1;
for (int vec_trip_optim_results_count = 0; vec_trip_optim_results_count < vec_trip_optim_results.size();
vec_trip_optim_results_count++)

```

```

    {
        if ((BC3+CD3)>=vec_trip_optim_results[vec_trip_optim_results_count].crit1 &&
(BC1+CD1+BC2+CD2+distx+disty+distz)>=vec_trip_optim_results[vec_trip_optim_results_count].crit2)
            {
                check_vec_trip_optim_results=true;
                break;
            }
    }
    if (check_vec_trip_optim_results==false)
    {
        for (int check_stage = 0; check_stage < 3; check_stage++)
        {
            xsdvg1=distx/2-(x1min+x1max)/2;
            ysdvg1=disty/2-(y1min+y1max)/2;
            zsdvg1=distz/2-(z1min+z1max)/2;
            check2=9999999999;
            if (x1min+xsdvg1<0 || y1min+ysdvg1<0 || z1min+zsdvg1<0 || x1max+xsdvg1>distx || y1max+ysdvg1>disty ||
z1max+zsdvg1>distz || BC1<50 || CD1<50 || BC2<50 || CD2<50 || BC3<50 || CD3<50 || distx<50 || disty<50 || distz<50)
            {
                //cout<< "По габаритам неверно" <<endl;
                percent_function=1;
            }
            else
            {
                double stupenx,stupeny,stupenz;
                stupenx = x1min+xsdvg1;
                stupeny = y1min+ysdvg1;
                stupenz = z1min+zsdvg1;
                check2=1;
                while ((stupenx>DIM1/1000 || stupeny>DIM1/1000 || stupenz>DIM1/1000 )&& check2>0)
                {
                    check2=8888888888888;
                    kx1=1;
                    ky1=1;
                    kz1=1;
                    rand_vector.clear();
                    rand_vector.shrink_to_fit();
                    int cM_rand_number;
                    if (check_stage==0)
                    {
                        while (rand_vector.size()<rand_vector_size)
                        {
                            {
                                cM_rand_number=0;
                                for (int count_cM_porydok = 0; count_cM_porydok < cM_porydok+1; count_cM_porydok++)
                                {
                                    cM_rand_number+=pow(10,count_cM_porydok)*(rand()%10);
                                }
                            }
                            if (cM_rand_number<=cM)
                            {
                                rand_vector.push_back(cM_rand_number);
                            }
                        }
                    }
                    if (check_stage==1)
                    {
                        while (rand_vector.size()<rand_vector_size*10)
                        {
                            cM_rand_number=0;
                            for (int count_cM_porydok = 0; count_cM_porydok < cM_porydok+1; count_cM_porydok++)
                            {
                                cM_rand_number+=pow(10,count_cM_porydok)*(rand()%10);

```

```

    }
    if (cM_rand_number<=cM)
    {
        rand_vector.push_back(cM_rand_number);
    }
    }
    }
    #pragma omp parallel for default(none)
private(n,kx2,ky2,kz2,check1,x1tr,x2tr,y1tr,y2tr,z1tr,z2tr,xsdvig,ysdvig,zsdvig,R,D2xmin, D2xmax, D1xmin, D1xmax,
D3xmin, D3xmax, D2ymin, D2ymax, D1ymin, D1ymax, D3ymin,
D3ymax,j11,j12,j13,j14,j15,j16,BDmin1,BDmax1,BDmin2,BDmax2,BDmin3,BDmax3, cosamin1, cosamax1, cosamin2,
cosamax2, cosamin3, cosamax3, x1, y, z, D1x,D2x,D3x,D1y,D2y,D3y,d1,d2,d3,a1, a2,a3,h1, h2,h3,zp32, yp31,
yp41,cosb1,cosb2,cosb3,xp43,zp42,xp33,i,j,p1,p2,p3,u) shared(xsdvig1,ysdvig1,zsdvig1,check2, kx1, ky1,
kz1,stupenx,stupeny,stupenz,cM,stor,ccMatrix,distx,disty,distz,BC1,BC2,BC3,CD1,CD2,CD3,AB,cout,
first_sign,second_sign,third_sign,D,rand_vector,check_stage)
    for (int i2 = 0; i2 < 27; i2++)
    {
        int kx2=i2/9;
        int ky2=(i2-floor(i2/9)*9)/3;
        int kz2=i2%3;
        check1=0;
        xsdvig=xsdvig1+stupenx*(kx2-1);
        ysdvig=ysdvig1+stupeny*(ky2-1);
        zsdvig=zsdvig1+stupenz*(kz2-1);
        int cM_range;
        if (check_stage<2)
        {
            cM_range=rand_vector.size();
        }
        else
        {
            cM_range=(cM+1);
        }
        for(int i = 0; i < cM_range; i++)
        {
            u=0;
            int i_cM;
            if (check_stage<2)
            {
                i_cM=rand_vector[i];
            }
            else
            {
                i_cM=i;
            }
            x1tr=(ccMatrix[i].a2[0]+ccMatrix[i].a2[1])/2+xsdvig;
            y1tr=(ccMatrix[i].b2[0]+ccMatrix[i].b2[1])/2+ysdvig;
            z1tr=(ccMatrix[i].c2[0]+ccMatrix[i].c2[1])/2+zsdvig;
            R=stor/sqrt(3);
            double D2x=x1tr-stor/2;
            double D1x=x1tr+stor/2;
            double D3x=x1tr;
            double D2y=y1tr+R/2;
            double D1y=y1tr+R/2;
            double D3y=y1tr-R;
            if ((D1x>=0) && (D1x<=distx) && (D2y>=0) && (D2y<=disty) && (z1tr>=0) && (z1tr<=distz))
            {
                double BD1=sqrt((D1y-AB)*(D1y-AB)+z1tr*z1tr);
                double BD2=sqrt((z1tr-AB)*(z1tr-AB)+D2x*D2x);
                double BD3=sqrt((D3x-AB)*(D3x-AB)+D3y*D3y);
                if ((BD1<BC1+CD1) && (BD2<BC2+CD2) && (BD3<BC3+CD3))
                {

```

```

double cosa1=(BC1*BC1+CD1*CD1-BD1*BD1)/(2*BC1*CD1);
double cosa2=(BC2*BC2+CD2*CD2-BD2*BD2)/(2*BC2*CD2);
double cosa3=(BC3*BC3+CD3*CD3-BD3*BD3)/(2*BC3*CD3);
if ((cosa1)<cos(17*PI/18) || (cosa2)>cos(PI/18) || (cosa2)<cos(17*PI/18) || (cosa1)>cos(PI/18) ||
(cosa3)<cos(17*PI/18) || (cosa3)>cos(PI/18))
{
u=1;
}
else
{
int p11,p12,p13;
int sl1,sl2,sl3,su1,su2,su3;

x1=(x1tr+x2tr)/2;
y=(y1tr+y2tr)/2;
z=(z1tr+z2tr)/2;

D1x=x1+stor/2;
D1y=y+R/2;
double D1z=z;
D2x=x1-stor/2;
D2y=y+R/2;
double D2z=z;
D3x=x1;
D3y=y-R;
double D3z=z;

D2x=x1-stor/2;
D1x=x1+stor/2;
D3x=x1;
D2y=y+R/2;
D1y=y+R/2;
D3y=y-R;
d1=sqrt((D1y-AB)*(D1y-AB)+z*z);
d2=sqrt((z-AB)*(z-AB)+D2x*D2x);
d3=sqrt((D3x-AB)*(D3x-AB)+D3y*D3y);
a1=(BC1*BC1-CD1*CD1+d1*d1)/(2*d1);
a2=(BC2*BC2-CD2*CD2+d2*d2)/(2*d2);
a3=(BC3*BC3-CD3*CD3+d3*d3)/(2*d3);
h1=sqrt(BC1*BC1-a1*a1);
h2=sqrt(BC2*BC2-a2*a2);
h3=sqrt(BC3*BC3-a3*a3);
yp31=AB+a1*(D1y-AB)/d1;
double zp31=a1*z/d1;
zp32=AB+a2*(z-AB)/d2;
double xp32=a2*D2x/d2;
xp33=AB+a3*(D3x-AB)/d3;
double yp33=a3*D3y/d3;

double zp41,xp42,yp43;
if (first_sign==0)
{
yp41=yp31-h1*(z)/d1;
zp41=zp31+h1*(D1y-AB)/d1;
}
else
{
yp41=yp31+h1*(z)/d1;
zp41=zp31-h1*(D1y-AB)/d1;
}
if (second_sign==0)
{
zp42=zp32-h2*(D2x)/d2;

```



```

xp42=xp32+h2*(z-AB)/d2;
}
else
{
zp42=zp32+h2*(D2x)/d2;
xp42=xp32-h2*(z-AB)/d2;
}
if (third_sign==0)
{
xp43=xp33-h3*(D3y)/d3;
yp43=yp33+h3*(D3x-AB)/d3;
}
else
{
xp43=xp33+h3*(D3y)/d3;
yp43=yp33-h3*(D3x-AB)/d3;
}

cosb1=(AB-yp41)/BC1;
cosb2=(AB-zp42)/BC2;
cosb3=(AB-xp43)/BC3;

if (cosb1>cos(PI/18) || cosb2>cos(PI/18) || cosb3>cos(PI/18))
{
u=1;
}
else
{
double A1x=D1x; double A1y=0; double A1z=0;
double B1x=D1x; double B1y=AB; double B1z=0;
double C1x=D1x; double C1y=yp41; double C1z=yp41;
double A2x=0; double A2y=D2y; double A2z=0;
double B2x=0; double B2y=D2y; double B2z=AB;
double C2x=xp42; double C2y=D2y; double C2z=yp42;
double A3x=0; double A3y=0; double A3z=D3z;
double B3x=AB; double B3y=0; double B3z=D3z;
double C3x=xp43; double C3y=yp43; double C3z=D3z;

double angleC2D2D1=((C2x-D2x)*(D1x-D2x)+(C2y-D2y)*(D1y-D2y)+(C2z-D2z)*(D1z-D2z))/(CD2*stor);
double angleC3D3D2=((D2x-D3x)*(C3x-D3x)+(D2y-D3y)*(C3y-D3y)+(D2z-D3z)*(C3z-D3z))/(CD3*stor);
double angleC3D3D1=((C3x-D3x)*(D1x-D3x)+(C3y-D3y)*(D1y-D3y)+(C3z-D3z)*(D1z-D3z))/(CD3*stor);
if (angleC2D2D1>cos(PI/18) || angleC3D3D2>cos(PI/18) || angleC3D3D1>cos(PI/18))
{
u=1;
}
else
{

double vec1x1,vec1y1,vec1z1,vec2x1,vec2y1,vec2z1,vec1x2,vec1y2,vec1z2,vec2x2,vec2y2,vec2z2;
double
Point2vec1zmax,Point2vec1zmin,Point2vec2zmax,Point2vec2zmin,Point3vec1z,Point4vec1z,Point3vec2z,Point4vec2z;
double
P1_vec1_x,P1_vec1_y,P1_vec1_z,P2_vec1_x,P2_vec1_y,P2_vec1_z,P1_vec2_x,P1_vec2_y,P1_vec2_z,P2_vec2_x,P2_vec2_y,P2_vec2_z;
double vec1x12,vec1y12,vec1z12,vec3x12,vec3y12,vec3z12,vec4x12,vec4y12,vec4z12;

for (int n6 = 0; n6 < 50; n6++)
{
if (n6==0)
{
vec1x1=A1x; vec1y1=A1y; vec1z1=A1z; vec1x2=B1x; vec1y2=B1y; vec1z2=B1z;

```

```

vec2x1=A2x; vec2y1=A2y; vec2z1=A2z; vec2x2=B2x; vec2y2=B2y; vec2z2=B2z;
}
if (n6==1)
{
vec1x1=A1x; vec1y1=A1y; vec1z1=A1z; vec1x2=B1x; vec1y2=B1y; vec1z2=B1z;
vec2x1=A3x; vec2y1=A3y; vec2z1=A3z; vec2x2=B3x; vec2y2=B3y; vec2z2=B3z;
}
if (n6==2)
{
vec1x1=A1x; vec1y1=A1y; vec1z1=A1z; vec1x2=B1x; vec1y2=B1y; vec1z2=B1z;
vec2x1=B2x; vec2y1=B2y; vec2z1=B2z; vec2x2=C2x; vec2y2=C2y; vec2z2=C2z;
}
if (n6==3)
{
vec1x1=A1x; vec1y1=A1y; vec1z1=A1z; vec1x2=B1x; vec1y2=B1y; vec1z2=B1z;
vec2x1=B3x; vec2y1=B3y; vec2z1=B3z; vec2x2=C3x; vec2y2=C3y; vec2z2=C3z;
}
if (n6==4)
{
vec1x1=A1x; vec1y1=A1y; vec1z1=A1z; vec1x2=B1x; vec1y2=B1y; vec1z2=B1z;
vec2x1=C1x; vec2y1=C1y; vec2z1=C1z; vec2x2=D1x; vec2y2=D1y; vec2z2=D1z;
}
if (n6==5)
{
vec1x1=A1x; vec1y1=A1y; vec1z1=A1z; vec1x2=B1x; vec1y2=B1y; vec1z2=B1z;
vec2x1=C2x; vec2y1=C2y; vec2z1=C2z; vec2x2=D2x; vec2y2=D2y; vec2z2=D2z;
}
if (n6==6)
{
vec1x1=A1x; vec1y1=A1y; vec1z1=A1z; vec1x2=B1x; vec1y2=B1y; vec1z2=B1z;
vec2x1=C3x; vec2y1=C3y; vec2z1=C3z; vec2x2=D3x; vec2y2=D3y; vec2z2=D3z;
}
if (n6==7)
{
vec1x1=A1x; vec1y1=A1y; vec1z1=A1z; vec1x2=B1x; vec1y2=B1y; vec1z2=B1z;
vec2x1=D1x; vec2y1=D1y; vec2z1=D1z; vec2x2=D2x; vec2y2=D2y; vec2z2=D2z;
}
if (n6==8)
{
vec1x1=A1x; vec1y1=A1y; vec1z1=A1z; vec1x2=B1x; vec1y2=B1y; vec1z2=B1z;
vec2x1=D1x; vec2y1=D1y; vec2z1=D1z; vec2x2=D3x; vec2y2=D3y; vec2z2=D3z;
}
if (n6==9)
{
vec1x1=A1x; vec1y1=A1y; vec1z1=A1z; vec1x2=B1x; vec1y2=B1y; vec1z2=B1z;
vec2x1=D2x; vec2y1=D2y; vec2z1=D2z; vec2x2=D3x; vec2y2=D3y; vec2z2=D3z;
}
if (n6==10)
{
vec1x1=A2x; vec1y1=A2y; vec1z1=A2z; vec1x2=B2x; vec1y2=B2y; vec1z2=B2z;
vec2x1=B1x; vec2y1=B1y; vec2z1=B1z; vec2x2=C1x; vec2y2=C1y; vec2z2=C1z;
}
if (n6==11)
{
vec1x1=A2x; vec1y1=A2y; vec1z1=A2z; vec1x2=B2x; vec1y2=B2y; vec1z2=B2z;
vec2x1=B3x; vec2y1=B3y; vec2z1=B3z; vec2x2=C3x; vec2y2=C3y; vec2z2=C3z;
}
if (n6==12)
{
vec1x1=A2x; vec1y1=A2y; vec1z1=A2z; vec1x2=B2x; vec1y2=B2y; vec1z2=B2z;
vec2x1=C1x; vec2y1=C1y; vec2z1=C1z; vec2x2=D1x; vec2y2=D1y; vec2z2=D1z;
}

```

```

if (n6==13)
{
vec1x1=A2x; vec1y1=A2y; vec1z1=A2z; vec1x2=B2x; vec1y2=B2y; vec1z2=B2z;
vec2x1=C2x; vec2y1=C2y; vec2z1=C2z; vec2x2=D2x; vec2y2=D2y; vec2z2=D2z;
}
if (n6==14)
{
vec1x1=A2x; vec1y1=A2y; vec1z1=A2z; vec1x2=B2x; vec1y2=B2y; vec1z2=B2z;
vec2x1=C3x; vec2y1=C3y; vec2z1=C3z; vec2x2=D3x; vec2y2=D3y; vec2z2=D3z;
}
if (n6==15)
{
vec1x1=A2x; vec1y1=A2y; vec1z1=A2z; vec1x2=B2x; vec1y2=B2y; vec1z2=B2z;
vec2x1=D1x; vec2y1=D1y; vec2z1=D1z; vec2x2=D2x; vec2y2=D2y; vec2z2=D2z;
}
if (n6==16)
{
vec1x1=A2x; vec1y1=A2y; vec1z1=A2z; vec1x2=B2x; vec1y2=B2y; vec1z2=B2z;
vec2x1=D1x; vec2y1=D1y; vec2z1=D1z; vec2x2=D3x; vec2y2=D3y; vec2z2=D3z;
}
if (n6==17)
{
vec1x1=A2x; vec1y1=A2y; vec1z1=A2z; vec1x2=B2x; vec1y2=B2y; vec1z2=B2z;
vec2x1=D2x; vec2y1=D2y; vec2z1=D2z; vec2x2=D3x; vec2y2=D3y; vec2z2=D3z;
}
if (n6==18)
{
vec1x1=A3x; vec1y1=A3y; vec1z1=A3z; vec1x2=B3x; vec1y2=B3y; vec1z2=B3z;
vec2x1=B1x; vec2y1=B1y; vec2z1=B1z; vec2x2=C1x; vec2y2=C1y; vec2z2=C1z;
}
if (n6==19)
{
vec1x1=A3x; vec1y1=A3y; vec1z1=A3z; vec1x2=B3x; vec1y2=B3y; vec1z2=B3z;
vec2x1=B2x; vec2y1=B2y; vec2z1=B2z; vec2x2=C2x; vec2y2=C2y; vec2z2=C2z;
}
if (n6==20)
{
vec1x1=A3x; vec1y1=A3y; vec1z1=A3z; vec1x2=B3x; vec1y2=B3y; vec1z2=B3z;
vec2x1=C1x; vec2y1=C1y; vec2z1=C1z; vec2x2=D1x; vec2y2=D1y; vec2z2=D1z;
}
if (n6==21)
{
vec1x1=A3x; vec1y1=A3y; vec1z1=A3z; vec1x2=B3x; vec1y2=B3y; vec1z2=B3z;
vec2x1=C2x; vec2y1=C2y; vec2z1=C2z; vec2x2=D2x; vec2y2=D2y; vec2z2=D2z;
}
if (n6==22)
{
vec1x1=A3x; vec1y1=A3y; vec1z1=A3z; vec1x2=B3x; vec1y2=B3y; vec1z2=B3z;
vec2x1=C3x; vec2y1=C3y; vec2z1=C3z; vec2x2=D3x; vec2y2=D3y; vec2z2=D3z;
}
if (n6==23)
{
vec1x1=A3x; vec1y1=A3y; vec1z1=A3z; vec1x2=B3x; vec1y2=B3y; vec1z2=B3z;
vec2x1=D1x; vec2y1=D1y; vec2z1=D1z; vec2x2=D2x; vec2y2=D2y; vec2z2=D2z;
}
if (n6==24)
{
vec1x1=A3x; vec1y1=A3y; vec1z1=A3z; vec1x2=B3x; vec1y2=B3y; vec1z2=B3z;
vec2x1=D1x; vec2y1=D1y; vec2z1=D1z; vec2x2=D3x; vec2y2=D3y; vec2z2=D3z;
}
if (n6==25)
{

```

```

vec1x1=A3x; vec1y1=A3y; vec1z1=A3z; vec1x2=B3x; vec1y2=B3y; vec1z2=B3z;
vec2x1=D2x; vec2y1=D2y; vec2z1=D2z; vec2x2=D3x; vec2y2=D3y; vec2z2=D3z;
}
if (n6==26)
{
vec1x1=B1x; vec1y1=B1y; vec1z1=B1z; vec1x2=C1x; vec1y2=C1y; vec1z2=C1z;
vec2x1=B2x; vec2y1=B2y; vec2z1=B2z; vec2x2=C2x; vec2y2=C2y; vec2z2=C2z;
}
if (n6==27)
{
vec1x1=B1x; vec1y1=B1y; vec1z1=B1z; vec1x2=C1x; vec1y2=C1y; vec1z2=C1z;
vec2x1=B3x; vec2y1=B3y; vec2z1=B3z; vec2x2=C3x; vec2y2=C3y; vec2z2=C3z;
}
if (n6==28)
{
vec1x1=B1x; vec1y1=B1y; vec1z1=B1z; vec1x2=C1x; vec1y2=C1y; vec1z2=C1z;
vec2x1=C2x; vec2y1=C2y; vec2z1=C2z; vec2x2=D2x; vec2y2=D2y; vec2z2=D2z;
}
if (n6==29)
{
vec1x1=B1x; vec1y1=B1y; vec1z1=B1z; vec1x2=C1x; vec1y2=C1y; vec1z2=C1z;
vec2x1=C3x; vec2y1=C3y; vec2z1=C3z; vec2x2=D3x; vec2y2=D3y; vec2z2=D3z;
}
if (n6==30)
{
vec1x1=B1x; vec1y1=B1y; vec1z1=B1z; vec1x2=C1x; vec1y2=C1y; vec1z2=C1z;
vec2x1=D1x; vec2y1=D1y; vec2z1=D1z; vec2x2=D2x; vec2y2=D2y; vec2z2=D2z;
}
if (n6==31)
{
vec1x1=B1x; vec1y1=B1y; vec1z1=B1z; vec1x2=C1x; vec1y2=C1y; vec1z2=C1z;
vec2x1=D1x; vec2y1=D1y; vec2z1=D1z; vec2x2=D3x; vec2y2=D3y; vec2z2=D3z;
}
if (n6==32)
{
vec1x1=B1x; vec1y1=B1y; vec1z1=B1z; vec1x2=C1x; vec1y2=C1y; vec1z2=C1z;
vec2x1=D2x; vec2y1=D2y; vec2z1=D2z; vec2x2=D3x; vec2y2=D3y; vec2z2=D3z;
}
if (n6==33)
{
vec1x1=B2x; vec1y1=B2y; vec1z1=B2z; vec1x2=C2x; vec1y2=C2y; vec1z2=C2z;
vec2x1=B3x; vec2y1=B3y; vec2z1=B3z; vec2x2=C3x; vec2y2=C3y; vec2z2=C3z;
}
if (n6==34)
{
vec1x1=B2x; vec1y1=B2y; vec1z1=B2z; vec1x2=C2x; vec1y2=C2y; vec1z2=C2z;
vec2x1=C1x; vec2y1=C1y; vec2z1=C1z; vec2x2=D1x; vec2y2=D1y; vec2z2=D1z;
}
if (n6==35)
{
vec1x1=B2x; vec1y1=B2y; vec1z1=B2z; vec1x2=C2x; vec1y2=C2y; vec1z2=C2z;
vec2x1=C3x; vec2y1=C3y; vec2z1=C3z; vec2x2=D3x; vec2y2=D3y; vec2z2=D3z;
}
if (n6==36)
{
vec1x1=B2x; vec1y1=B2y; vec1z1=B2z; vec1x2=C2x; vec1y2=C2y; vec1z2=C2z;
vec2x1=D1x; vec2y1=D1y; vec2z1=D1z; vec2x2=D2x; vec2y2=D2y; vec2z2=D2z;
}
if (n6==37)
{
vec1x1=B2x; vec1y1=B2y; vec1z1=B2z; vec1x2=C2x; vec1y2=C2y; vec1z2=C2z;
vec2x1=D1x; vec2y1=D1y; vec2z1=D1z; vec2x2=D3x; vec2y2=D3y; vec2z2=D3z;
}

```

```

}
if (n6==38)
{
vec1x1=B2x; vec1y1=B2y; vec1z1=B2z; vec1x2=C2x; vec1y2=C2y; vec1z2=C2z;
vec2x1=D2x; vec2y1=D2y; vec2z1=D2z; vec2x2=D3x; vec2y2=D3y; vec2z2=D3z;
}
if (n6==39)
{
vec1x1=B3x; vec1y1=B3y; vec1z1=B3z; vec1x2=C3x; vec1y2=C3y; vec1z2=C3z;
vec2x1=C2x; vec2y1=C2y; vec2z1=C2z; vec2x2=D2x; vec2y2=D2y; vec2z2=D2z;
}
if (n6==40)
{
vec1x1=B3x; vec1y1=B3y; vec1z1=B3z; vec1x2=C3x; vec1y2=C3y; vec1z2=C3z;
vec2x1=C1x; vec2y1=C1y; vec2z1=C1z; vec2x2=D1x; vec2y2=D1y; vec2z2=D1z;
}
if (n6==41)
{
vec1x1=B3x; vec1y1=B3y; vec1z1=B3z; vec1x2=C3x; vec1y2=C3y; vec1z2=C3z;
vec2x1=D1x; vec2y1=D1y; vec2z1=D1z; vec2x2=D2x; vec2y2=D2y; vec2z2=D2z;
}
if (n6==42)
{
vec1x1=B3x; vec1y1=B3y; vec1z1=B3z; vec1x2=C3x; vec1y2=C3y; vec1z2=C3z;
vec2x1=D1x; vec2y1=D1y; vec2z1=D1z; vec2x2=D3x; vec2y2=D3y; vec2z2=D3z;
}
if (n6==43)
{
vec1x1=B3x; vec1y1=B3y; vec1z1=B3z; vec1x2=C3x; vec1y2=C3y; vec1z2=C3z;
vec2x1=D2x; vec2y1=D2y; vec2z1=D2z; vec2x2=D3x; vec2y2=D3y; vec2z2=D3z;
}
if (n6==44)
{
vec1x1=C1x; vec1y1=C1y; vec1z1=C1z; vec1x2=D1x; vec1y2=D1y; vec1z2=D1z;
vec2x1=C2x; vec2y1=C2y; vec2z1=C2z; vec2x2=D2x; vec2y2=D2y; vec2z2=D2z;
}
if (n6==45)
{
vec1x1=C1x; vec1y1=C1y; vec1z1=C1z; vec1x2=D1x; vec1y2=D1y; vec1z2=D1z;
vec2x1=C3x; vec2y1=C3y; vec2z1=C3z; vec2x2=D3x; vec2y2=D3y; vec2z2=D3z;
}
if (n6==46)
{
vec1x1=C2x; vec1y1=C2y; vec1z1=C2z; vec1x2=D2x; vec1y2=D2y; vec1z2=D2z;
vec2x1=C3x; vec2y1=C3y; vec2z1=C3z; vec2x2=D3x; vec2y2=D3y; vec2z2=D3z;
}
if (n6==47)
{
vec1x1=C1x; vec1y1=C1y; vec1z1=C1z; vec1x2=D1x; vec1y2=D1y; vec1z2=D1z;
vec2x1=D3x; vec2y1=D3y; vec2z1=D3z; vec2x2=D2x; vec2y2=D2y; vec2z2=D2z;
}
if (n6==48)
{
vec1x1=C2x; vec1y1=C2y; vec1z1=C2z; vec1x2=D2x; vec1y2=D2y; vec1z2=D2z;
vec2x1=D1x; vec2y1=D1y; vec2z1=D1z; vec2x2=D3x; vec2y2=D3y; vec2z2=D3z;
}
if (n6==49)
{
vec1x1=C3x; vec1y1=C3y; vec1z1=C3z; vec1x2=D3x; vec1y2=D3y; vec1z2=D3z;
vec2x1=D1x; vec2y1=D1y; vec2z1=D1z; vec2x2=D2x; vec2y2=D2y; vec2z2=D2z;
}
}

```

```

double
x1dopmax,y1dopmax,z1dopmax,x1dopmin,y1dopmin,z1dopmin,x2dopmax,y2dopmax,z2dopmax,x2dopmin,y2dopmin,z2
dopmin;
  if (vec1x1>=vec1x2)
  {
    x1dopmax=vec1x1; x1dopmin=vec1x2;
  }
  else
  {
    x1dopmax=vec1x2; x1dopmin=vec1x1;
  }
  if (vec1y1>=vec1y2)
  {
    y1dopmax=vec1y1; y1dopmin=vec1y2;
  }
  else
  {
    y1dopmax=vec1y2; y1dopmin=vec1y1;
  }
  if (vec1z1>=vec1z2)
  {
    z1dopmax=vec1z1; z1dopmin=vec1z2;
  }
  else
  {
    z1dopmax=vec1z2; z1dopmin=vec1z1;
  }
  if (vec2x1>=vec2x2)
  {
    x2dopmax=vec2x1; x2dopmin=vec2x2;
  }
  else
  {
    x2dopmax=vec2x2; x2dopmin=vec2x1;
  }
  if (vec2y1>=vec2y2)
  {
    y2dopmax=vec2y1; y2dopmin=vec2y2;
  }
  else
  {
    y2dopmax=vec2y2; y2dopmin=vec2y1;
  }
  if (vec2z1>=vec2z2)
  {
    z2dopmax=vec2z1; z2dopmin=vec2z2;
  }
  else
  {
    z2dopmax=vec2z2; z2dopmin=vec2z1;
  }
  if (x2dopmin<=x1dopmax+D && x1dopmin<=x2dopmax+D && y2dopmin<=y1dopmax+D &&
y1dopmin<=y2dopmax+D && z2dopmin<=z1dopmax+D && z1dopmin<=z2dopmax+D)
  {
    bool parallel_condition=false;
    bool x1_zero=false; bool x2_zero=false; bool y1_zero=false;
    bool y2_zero=false; bool z1_zero=false; bool z2_zero=false;
    if (vec1x2-vec1x1==0) {x1_zero=true;}
    if (vec1y2-vec1y1==0) {y1_zero=true;}
    if (vec1z2-vec1z1==0) {z1_zero=true;}
    if (vec2x2-vec2x1==0) {x2_zero=true;}
    if (vec2y2-vec2y1==0) {y2_zero=true;}
  }

```

```

    if (vec2z2-vec2z1==0) {z2_zero=true;}
    if ((vec1x2-vec1x1)/(vec2x2-vec2x1)==(vec1y2-vec1y1)/(vec2y2-vec2y1) || (x1_zero==true && x2_zero==true) ||
(y1_zero==true && y2_zero==true))
    {
        if ((vec1x2-vec1x1)/(vec2x2-vec2x1)==(vec1z2-vec1z1)/(vec2z2-vec2z1) || (x1_zero==true &&
x2_zero==true) || (z1_zero==true && z2_zero==true))
        {
            if ((vec1y2-vec1y1)/(vec2y2-vec2y1)==(vec1z2-vec1z1)/(vec2z2-vec2z1) || (y1_zero==true &&
y2_zero==true) || (z1_zero==true && z2_zero==true))
            {
                parallel_condition=true;
            }
        }
    }
}

```

```
double cosx,sinx,cosy,siny;
```

```
if (parallel_condition==true)
{
```

```
if (z1_zero==true)
```

```
{
    cosx=0;
    sinx=1;
}
```

```
else
```

```
{
    cosx=cos(atan((vec1y2-vec1y1)/(vec1z2-vec1z1)));
    sinx=sin(atan((vec1y2-vec1y1)/(vec1z2-vec1z1)));
}
```

```
double vec1x11=(vec1x2-vec1x1);
```

```
double vec1y11=cosx*(vec1y2-vec1y1)-sinx*(vec1z2-vec1z1);
```

```
double vec1z11=sinx*(vec1y2-vec1y1)+cosx*(vec1z2-vec1z1);
```

```
if (vec1x11==0)
```

```
{
    cosy=0;
    siny=1;
}
```

```
else
```

```
{
    cosy=cos(atan(vec1z11/vec1x11));
    siny=sin(atan(vec1z11/vec1x11));
}
```

```
vec1x12=cosy*vec1x11+siny*vec1z11;
```

```
vec1y12=vec1y11;
```

```
vec1z12=-siny*vec1x11+cosy*vec1z11;
```

```
double vec3x1=vec2x1-vec1x1;
```

```
double vec3y1=vec2y1-vec1y1;
```

```
double vec3z1=vec2z1-vec1z1;
```

```
double vec4x1=vec2x2-vec1x1;
```

```
double vec4y1=vec2y2-vec1y1;
```

```
double vec4z1=vec2z2-vec1z1;
```

```
double vec3x11=vec3x1;
```

```
double vec3y11=cosx*vec3y1-sinx*vec3z1;
```

```
double vec3z11=sinx*vec3y1+cosx*vec3z1;
```

```
vec3x12=cosy*vec3x11+siny*vec3z11;
```

```
vec3y12=vec3y11;
```

```
vec3z12=-siny*vec3x11+cosy*vec3z11;
```

```
double vec4x11=vec4x1;
```

```
double vec4y11=cosx*vec4y1-sinx*vec4z1;
```

```
double vec4z11=sinx*vec4y1+cosx*vec4z1;
```

```

vec4x12=cosy*vec4x11+siny*vec4z11;
vec4y12=vec4y11;
vec4z12=-siny*vec4x11+cosy*vec4z11;
if (vec1y12*vec1y12>0.001 || vec1z12*vec1z12>0.001 || (vec4y12-vec3y12)*(vec4y12-vec3y12)>0.001 ||
(vec4z12-vec3z12)*(vec4z12-vec3z12)>0.001)
{
cout<< "Ошибка параллельных звеньев"<<endl;
}
double dist_vec1=sqrt(vec3y12*vec3y12+vec3z12*vec3z12);
if (dist_vec1<=D)
{
double dist_vec2=sqrt(D*D-dist_vec1*dist_vec1);
if (vec1x12>=0)
{
x1dopmax=vec1x12; x1dopmin=0;
}
else
{
x1dopmax=0; x1dopmin=vec1x12;
}
if (vec4x12>=vec3x12)
{
x2dopmax=vec4x12; x2dopmin=vec3x12;
}
else
{
x2dopmax=vec3x12; x2dopmin=vec4x12;
}
if (x2dopmax+dist_vec2>=x1dopmin && x1dopmax+dist_vec2>=x2dopmin)
{
u=1;
}
}
}
else
{
double M21=vec2x2-vec2x1; double M22=vec2y2-vec2y1; double M23=vec2z2-vec2z1;
double M31=vec1x2-vec1x1; double M32=vec1y2-vec1y1; double M33=vec1z2-vec1z1;
double x1_nor=M22*M33-M23*M32;
double y1_nor=M23*M31-M21*M33;
double z1_nor=M21*M32-M22*M31;
double d=-x1_nor*(vec2x1)-y1_nor*(vec2y1)-z1_nor*(vec2z1);
double k=(vec1x1*x1_nor+y1_nor*vec1y1+vec1z1*z1_nor+d)/(x1_nor*x1_nor+y1_nor*y1_nor+z1_nor*z1_nor);
double dist_proj1=sqrt(x1_nor*k*x1_nor*k+y1_nor*k*y1_nor*k+z1_nor*k*z1_nor*k);
if (dist_proj1<D)
{
if (z1_nor==0)
{
cosx=0;
sinx=1;
}
else
{
cosx=cos(atan(y1_nor/z1_nor));
sinx=sin(atan(y1_nor/z1_nor));
}
double x1_nor1=x1_nor;
double y1_nor1=cosx*y1_nor-sinx*z1_nor;
double z1_nor1=sinx*y1_nor+cosx*z1_nor;
if (x1_nor1==0)

```



```

{
  cosy=0;
  siny=1;
}
else
{
  cosy=cos(atan(z1_nor1/x1_nor1));
  siny=sin(atan(z1_nor1/x1_nor1));
}
double x1_nor2=cosy*x1_nor1+siny*z1_nor1;
double y1_nor2=y1_nor1;
double z1_nor2=-siny*x1_nor1+cosy*z1_nor1;
P1_vec1_x=(vec1x1-x1_nor*k);
P1_vec1_y=(vec1y1-y1_nor*k);
P1_vec1_z=(vec1z1-z1_nor*k);
double M31v21=vec2x1-(vec1x1-x1_nor*k);
double M32v21=vec2y1-(vec1y1-y1_nor*k);
double M33v21=vec2z1-(vec1z1-z1_nor*k);
double M31v22=vec2x2-(vec1x1-x1_nor*k);
double M32v22=vec2y2-(vec1y1-y1_nor*k);
double M33v22=vec2z2-(vec1z1-z1_nor*k);
P2_vec1_x=(vec1x1-x1_nor*k)+cosy*M31+siny*(sinx*M32+cosx*M33);
P2_vec1_y=(vec1y1-y1_nor*k)+cosx*M32-sinx*M33;
P2_vec1_z=(vec1z1-z1_nor*k)-siny*M31+cosy*(sinx*M32+cosx*M33);

P1_vec2_x=(vec1x1-x1_nor*k)+cosy*M31v21+siny*(sinx*M32v21+cosx*M33v21);
P1_vec2_y=(vec1y1-y1_nor*k)+cosx*M32v21-sinx*M33v21;
P1_vec2_z=(vec1z1-z1_nor*k)-siny*M31v21+cosy*(sinx*M32v21+cosx*M33v21);
P2_vec2_x=(vec1x1-x1_nor*k)+cosy*M31v22+siny*(sinx*M32v22+cosx*M33v22);
P2_vec2_y=(vec1y1-y1_nor*k)+cosx*M32v22-sinx*M33v22;
P2_vec2_z=(vec1z1-z1_nor*k)-siny*M31v22+cosy*(sinx*M32v22+cosx*M33v22);
if (P1_vec2_x>P2_vec1_x+0.1 || P1_vec2_x<P2_vec1_x-0.1 || P2_vec2_x>P2_vec1_x+0.1 ||
P2_vec2_x<P2_vec1_x-0.1 || P1_vec2_x>P2_vec2_x+0.1 || P1_vec2_x<P2_vec2_x-0.1)
{
  cout<<"ОШИБКА!!!!!!!"<<endl;
}
double vec3y=(D/2)*cos(PI/2+acos((P2_vec1_y-P1_vec1_y)/sqrt((P2_vec1_y-P1_vec1_y)*(P2_vec1_y-
P1_vec1_y)+(P2_vec1_z-P1_vec1_z)*(P2_vec1_z-P1_vec1_z)))/2;
double vec3z=(D/2)*sin(PI/2+acos((P2_vec1_y-P1_vec1_y)/sqrt((P2_vec1_y-P1_vec1_y)*(P2_vec1_y-
P1_vec1_y)+(P2_vec1_z-P1_vec1_z)*(P2_vec1_z-P1_vec1_z)))/2;
double vec4y=(D/2)*cos(PI/2+acos((P2_vec2_y-P1_vec2_y)/sqrt((P2_vec2_y-P1_vec2_y)*(P2_vec2_y-
P1_vec2_y)+(P2_vec2_z-P1_vec2_z)*(P2_vec2_z-P1_vec2_z)))/2;
double vec4z=(D/2)*sin(PI/2+acos((P2_vec2_y-P1_vec2_y)/sqrt((P2_vec2_y-P1_vec2_y)*(P2_vec2_y-
P1_vec2_y)+(P2_vec2_z-P1_vec2_z)*(P2_vec2_z-P1_vec2_z)))/2;
double dl, dl1, dl2, dl3, dl4, dist_proj2=-1,o,o1,o2,t=-2,s=-2;
o=(P2_vec1_y-P1_vec1_y)*(-P2_vec2_z+P1_vec2_z)-(P2_vec1_z-P1_vec1_z)*(-P2_vec2_y+P1_vec2_y);
o1=(P2_vec1_y-P1_vec1_y)*(P1_vec2_z-P1_vec1_z)-(P2_vec1_z-P1_vec1_z)*(P1_vec2_y-P1_vec1_y);
o2=(-P2_vec2_z+P1_vec2_z)*(P1_vec2_y-P1_vec1_y)-(-P2_vec2_y+P1_vec2_y)*(P1_vec2_z-P1_vec1_z);
if(o!=0){
  t=o1/o;
  s=o2/o;
}

if((t>=0&&s>=0)&&(t<=1&&s<=1))dist_proj2=0;
else{
  dl1=ras(P1_vec1_y,P1_vec1_z,P2_vec1_y,P2_vec1_z,P1_vec2_y,P1_vec2_z);
  dist_proj2=dl1;
  dl2=ras(P1_vec1_y,P1_vec1_z,P2_vec1_y,P2_vec1_z,P2_vec2_y,P2_vec2_z);
  if((dl2<dist_proj2&&dl2!=-1)||dist_proj2==-1)dist_proj2=dl2;
  dl3=ras(P1_vec2_y,P1_vec2_z,P2_vec2_y,P2_vec2_z,P1_vec1_y,P1_vec1_z);
  if((dl3<dist_proj2&&dl3!=-1)||dist_proj2==-1)dist_proj2=dl3;
  dl4=ras(P1_vec2_y,P1_vec2_z,P2_vec2_y,P2_vec2_z,P2_vec1_y,P2_vec1_z);

```

```

    if((dl4<dist_proj2&&dl4!=-1)||dist_proj2==-1)dist_proj2=dl4;
    if(dist_proj2==-1){
        dl1=sqrt((P1_vec1_y-P1_vec2_y)*(P1_vec1_y-P1_vec2_y)+(P1_vec1_z-P1_vec2_z)*(P1_vec1_z-
P1_vec2_z));
        dist_proj2=dl1;
        dl2=sqrt((P2_vec1_y-P2_vec2_y)*(P2_vec1_y-P2_vec2_y)+(P2_vec1_z-P2_vec2_z)*(P2_vec1_z-
P2_vec2_z));
        if(dl2<dist_proj2)dist_proj2=dl2;
        dl3=sqrt((P2_vec1_y-P1_vec2_y)*(P2_vec1_y-P1_vec2_y)+(P2_vec1_z-P1_vec2_z)*(P2_vec1_z-
P1_vec2_z));
        if(dl3<dist_proj2)dist_proj2=dl3;
        dl4=sqrt((P1_vec1_y-P2_vec2_y)*(P1_vec1_y-P2_vec2_y)+(P1_vec1_z-P2_vec2_z)*(P1_vec1_z-
P2_vec2_z));
        if(dl4<dist_proj2)dist_proj2=dl4;
    }
}
if ((dist_proj1*dist_proj1+dist_proj2*dist_proj2)<(D*D))
{
    u=1;
}
}
}
//Конец проверки пересечений
}
}
}
}
}
}
else
{
    u=1;
}
}
else
{
    u=1;
}
if (u>0)
{
    check1=check1+1;
}
}
if (kx2 == 1 && ky2 == 1 && kz2 == 1)
{
}
#pragma omp critical
{
    if (check1<check2)
    {
        check2=check1;
        kx1=kx2; ky1=ky2; kz1=kz2;
    }
}
}
xsdvig1=xsdvig1+stupenx*(kx1-1);
ysdvig1=ysdvig1+stupeny*(ky1-1);
zsdvig1=zsdvig1+stupenz*(kz1-1);
if (kx1==1 && ky1==1 && kz1==1)
{
    stupenx=stupenx/1.5;
    stupeny=stupeny/1.5;
}

```

```

                stupenz=stupenz/1.5;
            }
        }
    }
    if (check2==999999999)
    {
        percent_function=1;
    }
    else
    {
        if (check_stage==0)
        {
            percent_function=2.0/3.0+check2/300;
        }
        else if (check_stage==1)
        {
            percent_function=1.0/3.0+check2/3000;
        }
        else
        {
            if (check2==0)
            {
                percent_function=-1000/(1.5*(BC3+CD3)+BC1+CD1+BC2+CD2+distx+disty+distz);
            }
            else
            {
                percent_function=check2/(3*cM);
            }
        }
    }
    if (check2>0) {break;}
}
if (check2==0)
{
    if (optimization_limit>calculation_count)
    {
        s_vec_trip_optim_results.optim_parameter=0;
    }
    else
    {
        s_vec_trip_optim_results.optim_parameter=vec_trip_optim_results[optim_point_last_stage].optim_parameter;
    }
    for (int vec_trip_optim_results_count = 0; vec_trip_optim_results_count < vec_trip_optim_results.size();
vec_trip_optim_results_count++)
    {
        if ((BC3+CD3)<=vec_trip_optim_results[vec_trip_optim_results_count].crit1 &&
(BC1+CD1+BC2+CD2+distx+disty+distz)<=vec_trip_optim_results[vec_trip_optim_results_count].crit2)
        {
            vec_trip_optim_results.erase(vec_trip_optim_results.begin()+vec_trip_optim_results_count);
            vector<S_vec_trip_optim_results>(vec_trip_optim_results).swap(vec_trip_optim_results);
            if ((optimization_limit<=calculation_count) && vec_trip_optim_results_count<optim_point_last_stage)
            {
                optim_point_last_stage-=1;
            }
            vec_trip_optim_results_count-=1;
        }
    }

    s_vec_trip_optim_results.crit1=BC3+CD3;
    s_vec_trip_optim_results.crit2=BC1+CD1+BC2+CD2+distx+disty+distz;
    s_vec_trip_optim_results.BC1=BC1;
    s_vec_trip_optim_results.CD1=CD1;

```

```

s_vec_trip_optim_results.BC2=BC2;
s_vec_trip_optim_results.CD2=CD2;
s_vec_trip_optim_results.BC3=BC3;
s_vec_trip_optim_results.CD3=CD3;
s_vec_trip_optim_results.dist1=distx;
s_vec_trip_optim_results.dist2=disty;
s_vec_trip_optim_results.dist3=distz;
s_vec_trip_optim_results.xsdvig=xsdvig1;
s_vec_trip_optim_results.ysdvig=ysdvig1;
s_vec_trip_optim_results.zsdvig=zsdvig1;
vec_trip_optim_results.push_back(s_vec_trip_optim_results);
string fullPath = "пациентаOptimization_v11_"+std::to_string(DIM1int)+".txt";
FILE *f_exp;
f_exp = fopen(fullPath.c_str(),"w");
ofstream lout (fullPath);
for (int vec_trip_optim_results_count = 0; vec_trip_optim_results_count < vec_trip_optim_results.size();
vec_trip_optim_results_count++)
{
    lout << "K1= " << vec_trip_optim_results[vec_trip_optim_results_count].crit1 << " K2= " <<
vec_trip_optim_results[vec_trip_optim_results_count].crit2 << " BC1= " <<
vec_trip_optim_results[vec_trip_optim_results_count].BC1 << " CD1= " <<
vec_trip_optim_results[vec_trip_optim_results_count].CD1 << " BC2= " <<
vec_trip_optim_results[vec_trip_optim_results_count].BC2 << " CD2= " <<
vec_trip_optim_results[vec_trip_optim_results_count].CD2 << " BC3= " <<
vec_trip_optim_results[vec_trip_optim_results_count].BC3 << " CD3= " <<
vec_trip_optim_results[vec_trip_optim_results_count].CD3 << " dist1= " <<
vec_trip_optim_results[vec_trip_optim_results_count].dist1 << " dist2= " <<
vec_trip_optim_results[vec_trip_optim_results_count].dist2 << " dist3= " <<
vec_trip_optim_results[vec_trip_optim_results_count].dist3 << " x= " <<
vec_trip_optim_results[vec_trip_optim_results_count].xsdvig << " y= " <<
vec_trip_optim_results[vec_trip_optim_results_count].ysdvig << " z= " <<
vec_trip_optim_results[vec_trip_optim_results_count].zsdvig << endl;
}
fclose(f_exp);
fullPath = "пациентаOptimization_v11_"+std::to_string(DIM1int)+"_gnu.txt";
FILE *j_exp;
j_exp = fopen(fullPath.c_str(),"w");
ofstream llout (fullPath);
for (int vec_trip_optim_results_count = 0; vec_trip_optim_results_count < vec_trip_optim_results.size();
vec_trip_optim_results_count++)
{
    llout << vec_trip_optim_results[vec_trip_optim_results_count].crit1 << " " <<
vec_trip_optim_results[vec_trip_optim_results_count].crit2 << endl;
}
fclose(j_exp);
cout<<"Парето точек " << vec_trip_optim_results.size() << " Всего точек " << full_count << " Проверено " <<
calculation_count+1 <<endl;
}
calculation_count+=1;
}
if (init==false || percent_function_opt>percent_function)
{
    init=true;
    exit_cykle=true;
    BC1_opt=BC1; BC2_opt=BC2; BC3_opt=BC3;
    CD1_opt=CD1; CD2_opt=CD2; CD3_opt=CD3;
    distx_opt=distx; disty_opt=disty; distz_opt=distz;
    percent_function_opt=percent_function;
    ai_1=ai_2=ai_3=ai_4=ai_5=ai_6=ai_7=ai_8=ai_9=2;
}
} } } } } } } } } }
if (exit_cykle==false){

```

```

optimization_step=optimization_step/1.5;
cout << percent_function_opt << "a |" << BC1_opt << "|" << BC2_opt << "|" << BC3_opt << "|" << CD1_opt
<< "|" << CD2_opt << "|" << CD3_opt << "|" << distx_opt << "|" << disty_opt << "|" << distz_opt << endl;
}
}
}
}

```

```

dmitry@dmitry-MS-7B79:~/Yandex.Disk/Dmitry/Linux/Rehab$ g++ optimization_v13.cpp -fopenmp -Isnowgoose
dmitry@dmitry-MS-7B79:~/Yandex.Disk/Dmitry/Linux/Rehab$ ./a.out
Пожалуйста введите точность в тысячных долях и нажмите 'Enter':
4000
Пожалуйста введите диаметр штанг(20) и нажмите 'Enter':
20
Пожалуйста введите количество параллелепипедов для первоначальной проверки (100) и нажмите 'Enter':
100
Пожалуйста введите количество проверяемых сочетаний (1000+) и нажмите 'Enter':
1000
A 0.111111 % 1
A 0.222222 % 2
A 0.444444 % 4
A 0.888889 % 12
A 1.777778 % 70
A 3.555556 % 270
A 7.111111 % 1162
A 14.222222 % 4944
A 28.444444 % 20764
A 56.88889 % 84870
A 113.778 % 342570
FINISH
FINISH Параллелепипедов 99702 Порядок 4
x1min=-896.485
x1max=-453.516
y1min=-379.688
y1max=-3.51562
z1min=-154.688
z1max=594.141
Парето точек 1 Всего точек 511 Проверено 511
Парето точек 2 Всего точек 803 Проверено 732
-0.0940203 | 1674 | 682 | 570 | 1790 | 594 | 438 | 626 | 1432 | 2326
Парето точек 3 Всего точек 1536 Проверено 1197
-0.0940203 | 1674 | 682 | 570 | 1790 | 594 | 438 | 626 | 1432 | 2326
Парето точек 4 Всего точек 2048 Проверено 1498
-0.0940203 | 1674 | 682 | 570 | 1790 | 594 | 438 | 626 | 1432 | 2326
Парето точек 4 Всего точек 2552 Проверено 1795
Парето точек 1 Всего точек 2563 Проверено 1806
Парето точек 1 Всего точек 2776 Проверено 1982
Парето точек 1 Всего точек 2787 Проверено 1993
-0.125481 | 785.111 | 682 | 570 | 901.111 | 594 | 438 | 626 | 1432 | 1437.11
Парето точек 1 Всего точек 3308 Проверено 2322
-0.144252 | 636.963 | 533.852 | 421.852 | 752.963 | 445.852 | 586.148 | 477.852 | 1283.85 | 1288.96
Парето точек 2 Всего точек 4225 Проверено 2929
Парето точек 1 Всего точек 4267 Проверено 2970
-0.155316 | 636.963 | 533.852 | 224.321 | 752.963 | 445.852 | 586.148 | 477.852 | 1086.32 | 1288.96
-0.155316 | 636.963 | 533.852 | 224.321 | 752.963 | 445.852 | 586.148 | 477.852 | 1086.32 | 1288.96
Парето точек 2 Всего точек 5384 Проверено 3760
-0.155316 | 636.963 | 533.852 | 224.321 | 752.963 | 445.852 | 586.148 | 477.852 | 1086.32 | 1288.96
Парето точек 3 Всего точек 5896 Проверено 4035
-0.155316 | 636.963 | 533.852 | 224.321 | 752.963 | 445.852 | 586.148 | 477.852 | 1086.32 | 1288.96
Парето точек 2 Всего точек 6320 Проверено 4226
Парето точек 2 Всего точек 6409 Проверено 4308
Парето точек 3 Всего точек 6534 Проверено 4418
Парето точек 1 Всего точек 6574 Проверено 4450
Парето точек 1 Всего точек 6657 Проверено 4527
Парето точек 1 Всего точек 7082 Проверено 4827
Парето точек 1 Всего точек 7169 Проверено 4908
Парето точек 2 Всего точек 7350 Проверено 5062
Парето точек 2 Всего точек 7681 Проверено 5290
-0.165871 | 539.417 | 514.343 | 204.812 | 733.454 | 465.361 | 527.62 | 497.361 | 1027.79 | 1152.4
Парето точек 3 Всего точек 8193 Проверено 5591
-0.165871 | 539.417 | 514.343 | 204.812 | 733.454 | 465.361 | 527.62 | 497.361 | 1027.79 | 1152.4
Парето точек 3 Всего точек 8479 Проверено 5740
Парето точек 2 Всего точек 8741 Проверено 5956
Парето точек 2 Всего точек 8862 Проверено 6063
Парето точек 2 Всего точек 8974 Проверено 6128
-0.167315 | 539.417 | 497.001 | 204.812 | 733.454 | 448.02 | 527.62 | 497.361 | 1010.45 | 1152.4
Парето точек 2 Всего точек 9328 Проверено 6307
Парето точек 2 Всего точек 9384 Проверено 6363
-0.167639 | 527.856 | 485.44 | 204.812 | 733.454 | 448.02 | 527.62 | 497.361 | 1022.01 | 1152.4
Парето точек 3 Всего точек 10273 Проверено 6897
Парето точек 4 Всего точек 10299 Проверено 6912
-0.167856 | 531.71 | 489.294 | 200.958 | 729.6 | 451.873 | 523.767 | 493.507 | 1025.87 | 1148.54
Парето точек 5 Всего точек 10922 Проверено 7365
-0.167856 | 531.71 | 489.294 | 200.958 | 729.6 | 451.873 | 523.767 | 493.507 | 1025.87 | 1148.54

```

Выполнение программы для оптимизации параметров гибридного механизма для реабилитации нижних конечностей