

На правах рукописи



Чернецов Роберт Александрович

**РАЗРАБОТКА И АНАЛИЗ МЕХАНИЗМОВ,
ОБЕСПЕЧИВАЮЩИХ ПОСТОЯНСТВО ТОЧКИ ВВОДА
ИНСТРУМЕНТА В РАБОЧУЮ ЗОНУ, ПОЛУЧЕННЫХ НА ОСНОВЕ
ИСПОЛЬЗОВАНИЯ РЕМЕННЫХ И КОНИЧЕСКИХ ПЕРЕДАЧ.**

Специальность 05.02.18
Теория механизмов и машин

АВТОРЕФЕРАТ
Диссертация на соискание ученой степени
кандидата технических наук

Москва – 2021

Работа выполнена в Федеральном государственном бюджетном
учреждении науки Институт машиноведения им. А.А. Благонравова
Российской академии наук

Научный руководитель: **Александр Константинович Алешин**, кандидат технических наук, ведущий научный сотрудник ИМАШ РАН.

Официальные оппоненты: **Скворцов Аркадий Алексеевич**, доктор физико-математических наук, Проректор по исследованиям и разработкам, Федеральное государственное бюджетное образовательное учреждение высшего образования «Московский политехнический университет»

Ларюшкин Павел Андреевич, кандидат технических наук, доцент кафедры «Основы конструирования машин» «МГТУ им. Н.Э. Баумана»

Ведущая организация: Федеральное государственное бюджетное образовательное учреждение высшего образования «Российский государственный университет им. А.Н. Косыгина (ТЕХНОЛОГИИ. ДИЗАЙН. ИСКУССТВО)» г. Москва

Защита состоится «25» мая 2021 г. в 15 00 на заседании диссертационного совета Д 002.059.05 на базе Федерального государственного бюджетного учреждения науки Институт машиноведения им. А.А. Благонравова Российской академии наук (ИМАШ РАН) по адресу: 101000, Москва, М. Харитоньевский пер., д. 4.

С диссертацией можно ознакомиться в библиотеке Федерального государственного бюджетного учреждения науки Институт машиноведения им. А.А. Благонравова Российской академии наук (ИМАШ РАН) и на сайте <http://www.imash.ru>.

Отзыв на автореферат в двух экземплярах, заверенных гербовой печатью учреждения (организации), просим направлять по указанному адресу в диссертационный совет Д 002.059.05.

Автореферат разослан «05» апреля 2021 г

Ученый секретарь



Рашоян Гагик Володяевич

диссертационного совета, к.т.н.

ОБЩАЯ ХАРАКТЕРИСТИКА РАБОТЫ

Актуальность темы.

Современное машиностроение требует создания новых высокоэффективных машин и механизмов. Одной из важных задач в этой связи является разработка устройств для медицинских и исследовательских применений. Речь идет, в частности, о роботизированных хирургических операциях, а также о автоматизированном проведении исследований свойств плазмы. В обоих этих случаях, а также в ряде других необходимо наличие таких механизмов, которые обеспечивают постоянство точки ввода инструмента в рабочую зону.

Необходимо отметить, что в данном направлении достигнуты важные результаты. Один из них связан с роботом da Vinci, в котором, однако, для решения данной проблемы используются два дополнительных привода, что утяжеляет конструкцию. Другое решение основано на использовании сферического механизма с круговой направляющей. Наличие такого элемента создает трудности при изготовлении, а также при решении задач о положениях. Еще один подход к решению данной проблемы заключается в использовании шарнирных параллелограммов, что обеспечивает равенство поворотов начального и конечного звеньев в механизме. Однако это устройство в силу наличия двух шарнирных параллелограммов может иметь повышенные показатели по весу.

В связи со сказанным актуальной является задача разработки и исследования новых механизмов, обеспечивающих постоянство точки ввода инструмента в рабочую зону на основе использования ременных либо конических передач. Этому вопросу посвящена данная работа.

Целью данной работы является создание новых эффективных механизмов, обеспечивающих постоянство точки ввода инструмента (рабочего органа) в рабочую зону, а также разработка методик их кинематического и динамического анализа. Для достижения поставленной цели нужно решить следующие задачи.

Указанная цель достигается посредством решения следующих задач:

1. Синтезировать механизмы, обеспечивающие постоянство точки ввода инструмента в рабочую зону, содержащие либо конические передачи, либо ременные передачи.
2. Разработать методику кинематического анализа и представить решения задач о положениях, скоростях и ускорениях, основанные на дифференцировании уравнений связи и на векторном вычислении.
3. Разработать методику динамического анализа, основанную на принципе Даламбера - Лагранжа. Разработать программы динамического анализа и решить конкретные примеры.
4. Разработать действующую модель одного из механизмов, содержащую ременные передачи. Определить характеристики модели, в частности рабочую зону и точность.

На защиту выносятся положения:

1. Новые структурные схемы механизмов, обеспечивающие постоянство точки ввода инструмента в рабочую зону
2. Новые методики, алгоритмы и программы кинематического анализа механизмов, обеспечивающие постоянство точки ввода инструмента в рабочую зону
3. Новые методики, алгоритмы и программы динамического анализа механизмов, обеспечивающие постоянство точки ввода инструмента в рабочую зону.
4. Разработанная конструкция действующей модели и механизма, обеспечивающая постоянство точки ввода инструмента в рабочую зону.

Практическая значимость заключается в том, что здесь получены новые механизмы, обеспечивающие постоянство точки ввода инструмента в рабочую зону. Эти механизмы можно эффективно использовать при хирургических операциях, а также при исследовании свойств плазмы. Кроме того, разработаны алгоритмы и программы кинематического и динамического анализа, которые могут быть использованы при исследовании других механизмов.

Методы, применяемые в работе. В работе использовались методы теории механизмов и машин, теоретической механики, аналитической геометрии, дифференциального и матричного исчисления, компьютерного моделирования.

Достоверность результатов обусловлена строгостью математических выкладок, основанных на фундаментальных положениях механики с использованием общепринятых допущений. Теоретические результаты частично подтверждены с помощью численного и натурного эксперимента.

Апробация работы.

Основные результаты диссертационной работы были представлены:

1. На Международной конференции «Машины, технологии и материалы для современного машиностроения», посвященной 80-летию Института машиноведения им. А.А. Благоднарова, ноябрь 2018 г.
2. На XIV Международной конференции по электромеханике и робототехнике "Завалишинские чтения", апрель 2019.
3. На XXXI Международной инновационной конференции молодых ученых и студентов по проблемам машиноведения, ноябрь 2019 г.
4. На IV онлайн – конференции «Проблемы развития теории механизмов и машин. Разработка научных основ и инновационных технологий в станкостроении», март 2020 г.
5. На Международном научном семинаре по теории механизмов и машин им. академика И.И. Артоболевского, январь 2020 г.
6. На Международной Конференции молодых учёных и студентов "Машиноведение и инновации" (МИКМУС-2020), декабрь 2020 г.

Публикации.

По результатам диссертации опубликовано 8 научных работ, в том числе четыре статьи в базе данных Scopus, две статьи в журналах из списка ВАК, два доклада на конференциях.

Структура диссертации.

Диссертация включает введение, четыре главы, заключение и список литературы из 113 наименований. Общий объем диссертации составляет 149 страниц, содержит 45 рисунков.

ОСНОВНОЕ СОДЕРЖАНИЕ РАБОТЫ

Во введении обоснована актуальность темы диссертации, сформулированы цель и задачи диссертации, показаны научная новизна и практическая значимость выполненной работы.

В первой главе рассматриваются различные подходы к построению механизмов, обеспечивающих постоянство точки ввода инструмента в рабочую зону. Кроме того, приводятся различные методы исследования подобного рода механизмов.

Упомянуты фундаментальные труды И.И. Артоболевского, А.Ф. Крайнева, Р.Ф. Ганиева, К.В. Фролова, Н.И. Левитского, А. Е. Кобринского, Д. Анджелеса, М. Чеккарелли, В. Паренти – Каstellи и др.

На основании анализа литературы сделан вывод, что разработка механизмов с постоянной точкой ввода инструмента в рабочую зону, является важной технической задачей, для решения которой существуют эффективные методы. Указанные методы целесообразно использовать для синтеза новых механизмов, обладающих упомянутым свойством.

Во второй главе рассмотрим структурный синтез механизмов, обеспечивающих постоянство точки ввода инструмента в рабочую зону, а также представлено решение обратной задачи о положениях.

При структурном синтезе исходной можно считать схему, в которой имеется, начальная вращательная кинематическая пара, а также три последовательно расположенные промежуточные кинематические вращательные пары, оси которых параллельны друг другу и перпендикулярны начальной оси кинематической пары. Для того чтобы согласовать углы вращения начального и конечного звеньев, можно использовать схему, предложенную А.Ф. Крайневым, (Рис. 1)

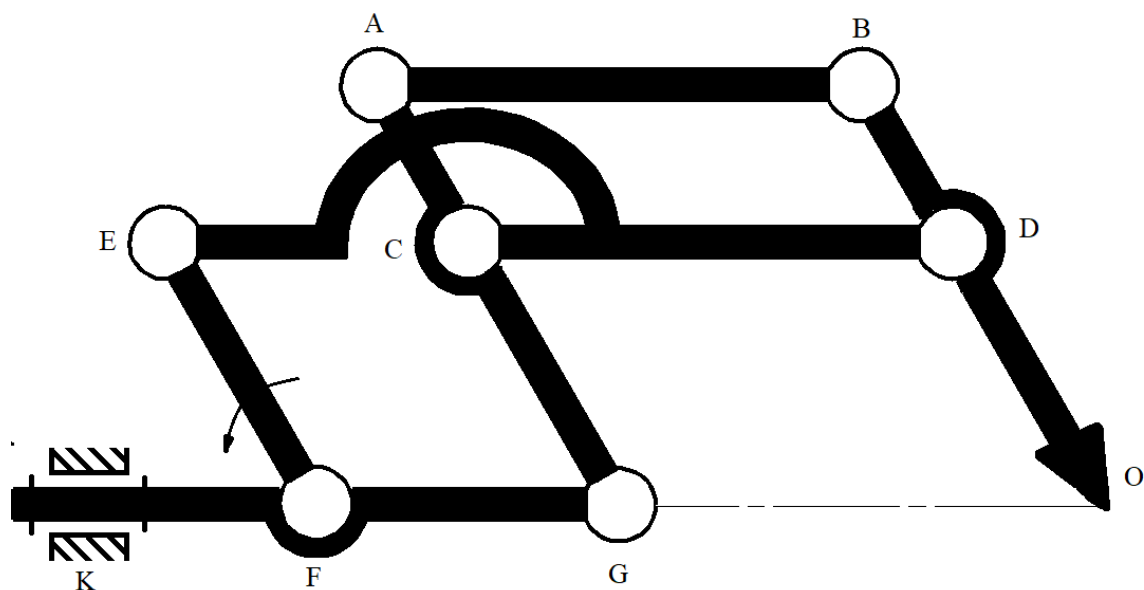


Рис. 1 Механизм, обеспечивающий равенство углов поворота начального и конечного звеньев.

В данном механизме равенство углов поворота начального и конечного звеньев обеспечивается наличием двух шарнирных параллелограммов FECCG и ABDC. Наличие вращательной пары К и упомянутых двух параллелограммов дают два вращения вокруг точки О.

В работе были предложены два механизма, в которых вместо шарнирных параллелограммов использовались либо ременные передачи (Рис. 2), либо конические передачи (Рис. 3)

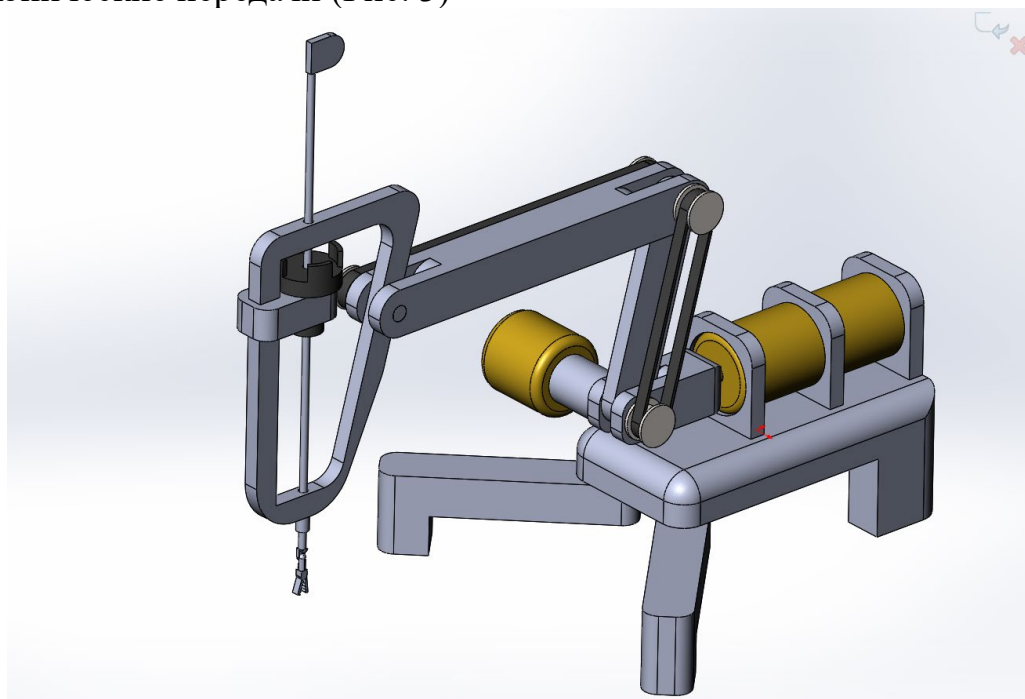


Рис. 2 3D модель механизма с ременными передачами

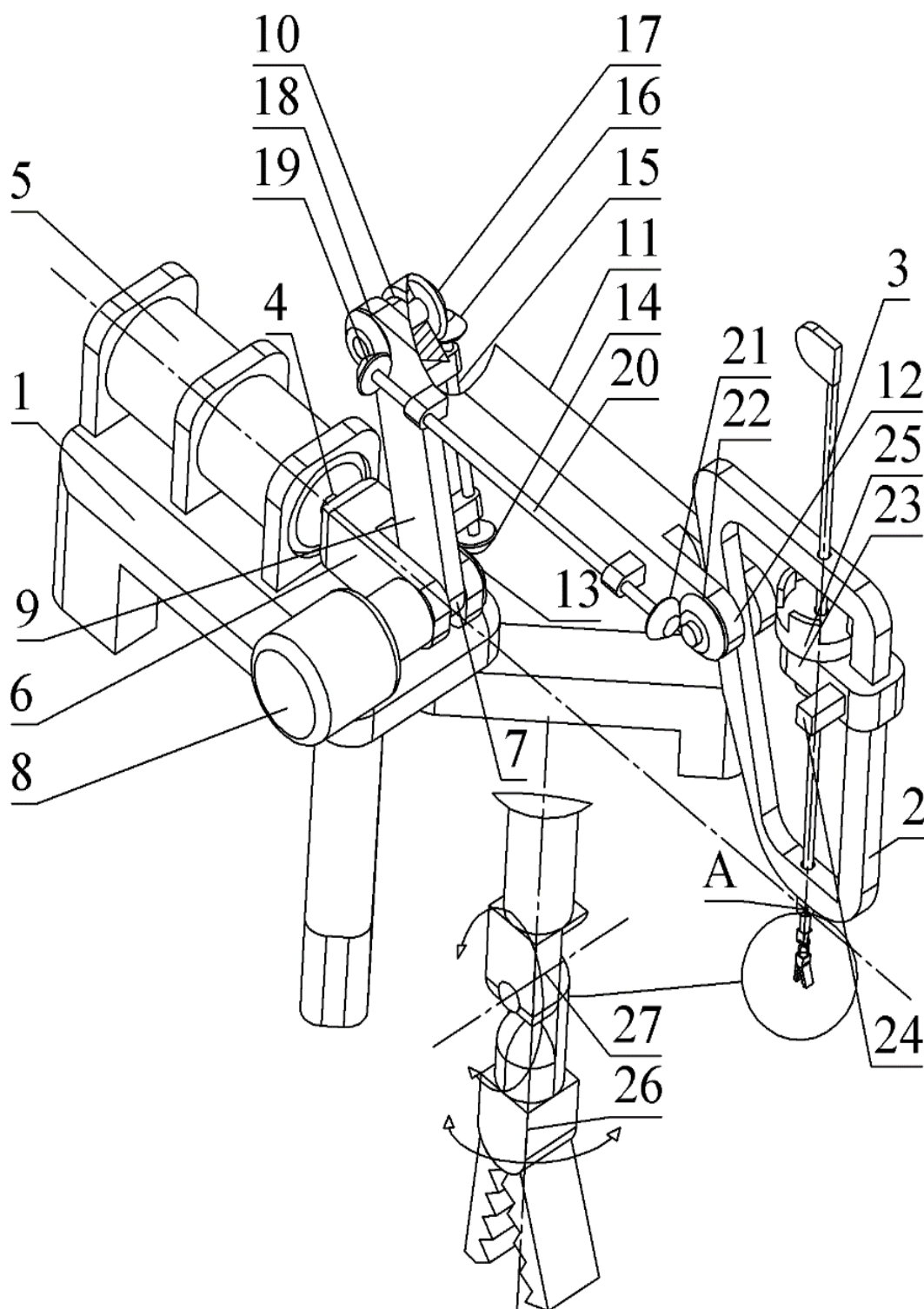


Рис. 3 Механизм, обеспечивающий постоянство точки ввода инструмента за счет наличия двух конических передач.

Этот механизм включает основание 1, выходное звено 2, рабочий орган 3, с платформой 6, которая приводится во вращение двигателем 5 через вращательную кинематическую пару 4. с поворотной платформой 6 через вращательную кинематическую пару 7, связанную с двигателем 8, сопряжено начальное звено 9. через кинематическую пару 10, в свою очередь, сопряжено с промежуточным звеном 11.

Указанное звено сопряжено через вращательную кинематическую пару 12 с выходным звеном 2. Для обеспечения постоянства передаточного отношения между двигателем 8 и выходным звеном 2, механизм снабжен двумя коническими передачами, при этом коническое колесо 13 жестко связано с начальным звеном 9.

Конические зубчатые колеса 14 и 16 размещены на одном валу 15, при этом коническое колесо 16 сопряжено с колесом 17, установленным на промежуточном звене 11. Кроме того, со звеном 11 жестко связано колесо 18, сопряженное с колесом 19, установленным на валу 20 вместе с коническим колесом 21. Коническое колесо 21 сопряжено с колесом 22, установленным на выходном звене 2. Конические передачи обеспечивают равные углы поворота начального звена 9 и выходного звена 2.

Рабочий орган 3 относительно выходного звена 2 может совершать вращательные движения под действием вращательного двигателя 23 и совершать поступательные движения под действием линейного двигателя 24. Ось рабочего органа 3 пересекает продолжение оси двигателя 5 в точке А. С рабочим органом 3 связано фиксирующее устройство 25, обеспечивающее смену инструмента, связанного через вращательные кинематические пары 26 и 27 связанного с рабочим органом 3.

Таким образом, механизм содержит восемь кинематических пар пятого класса, одну кинематическую пару четвертого класса и четыре кинематические пары первого класса, а кроме того девять подвижных звеньев.

Как известно, в теории механизмов и машин звеном считается совокупность элементов, движущихся как твердое тело. В соответствии с этим звенья механизма, это элементы 1, 2, 3, 6, 9, 11, 15, 20, а кроме того элемент, расположенный между кинематическими парами 26 и 27, а также инструмент. Таким образом, механизм содержит девять подвижных звеньев.

Определим число степеней свободы механизма по формуле П.О. Сомова – А.П. Малышева:

$$W = 6 \cdot n - 5 P_5 - 4 P_4 - 3 P_3 - 2 P_2 - P_1 = 6 \cdot 9 - 5 \cdot 8 - 4 \cdot 1 - 4 = 54 - 40 - 4 - 4 = 6,$$

где n – количество подвижных звеньев, $n = 9$, P_5, P_4, \dots, P_1 – количество одно-, двух-, ..., пятиподвижных кинематических пар $P_5 = 8; P_4 = 2; P_1 = 4$.

Таким образом, число степеней свободы равно шести. В случае, когда отсутствуют кинематические пары 26 и 27, число степеней свободы равно четырем.

Подобный расчет справедлив также для механизма, содержащего не конические, а ременные передачи.

Приведем решение обратной задачи о положениях для рассматриваемых механизмов. При этом используем вспомогательную схему (Рис. 4).

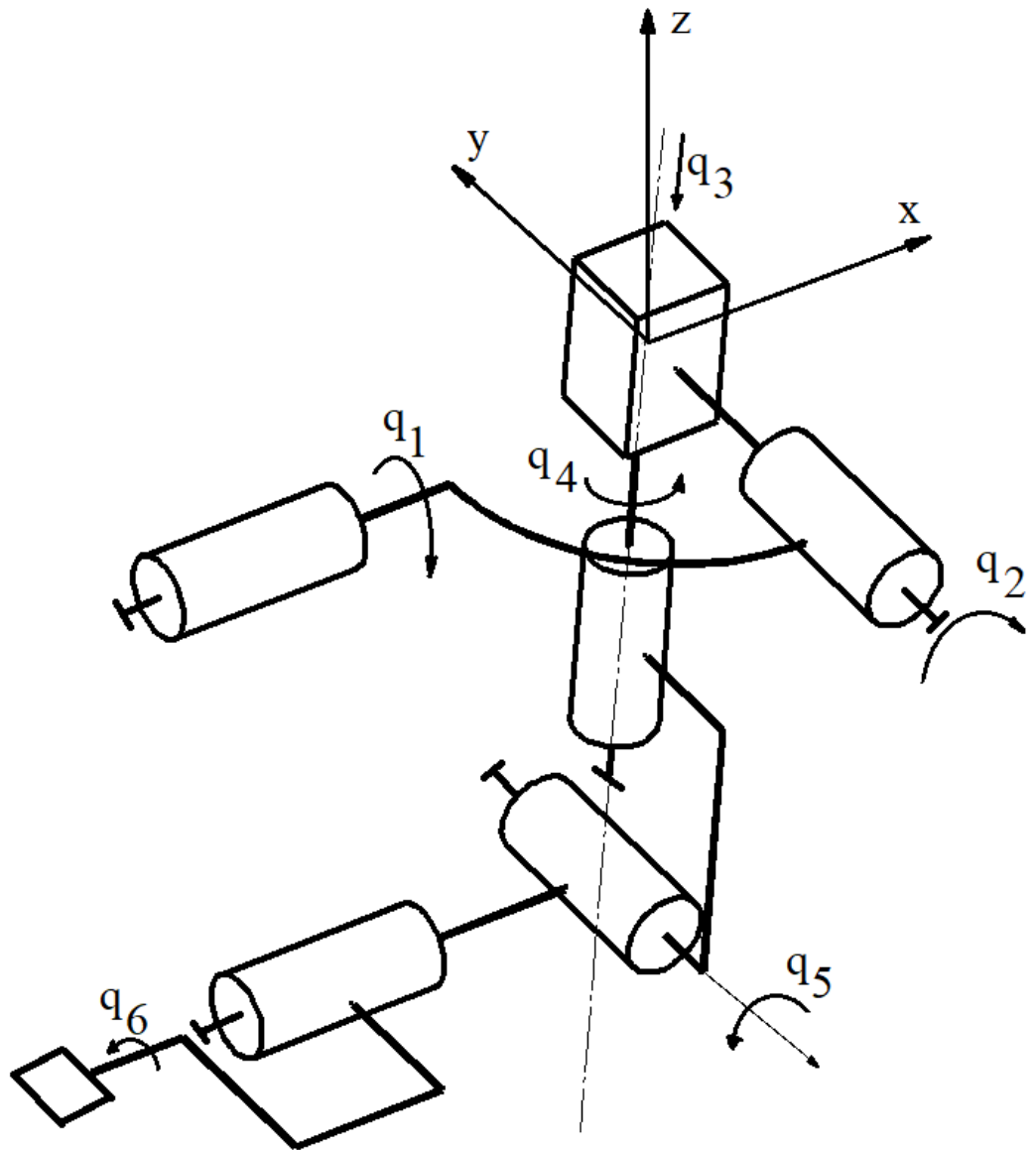


Рис 4. Вспомогательная схема для решения задачи о положениях.

За начало координат примем точку ввода, положение инструмента по шести абсолютным координатам определяется матрицей Денавита-Хартенберга A_B . Она может быть найдена перемножением четырех матриц, три из которых определяют ориентацию инструмента, и одна матрица определяет положение центра координатной системы, связанной с инструментом.

$$A_B = \begin{bmatrix} x_1 & x_2 & x_3 & x \\ y_1 & y_2 & y_3 & y \\ z_1 & z_2 & z_3 & z \\ 0 & 0 & 0 & 1 \end{bmatrix}$$

Элементы этой матрицы имеют вид: $x_1 = \cos(\beta) \cdot \cos(\gamma)$,
 $x_2 = \cos(\gamma) \cdot \sin(\alpha) \cdot \sin(\beta) - \cos(\alpha) \cdot \sin(\gamma)$,... $z_2 = \cos(\beta) \cdot \sin(\alpha)$,
 $z_3 = \cos(\alpha) \cdot \cos(\beta)$. Остальные элементы выражаются аналогичным

образом. Здесь α, β, γ – углы ориентации инструмента, x, y, z – положение центра координатной системы инструмента, связанной с инструментом.

Кроме того, необходимо иметь в виду матрицу A_p , которая получается путем перемножения шести матриц, выражающих перемещения по обобщенным координатам, определяемые координатами q_1, \dots, q_6 .

$$A_p = \begin{bmatrix} A_{x1} & A_{x2} & A_{x3} & x_p \\ A_{y1} & A_{y2} & A_{y3} & y_p \\ A_{z1} & A_{z2} & A_{z3} & z_p \\ 0 & 0 & 0 & 1 \end{bmatrix}$$

Элементы этой матрицы имеют вид:

$$A_{x1} = -(\cos(q_6) \cdot (\sin(q_2) \cdot \sin(q_5) - \cos(q_2) \cdot \cos(q_4) \cdot \cos(q_5)) - \cos(q_2) \cdot \sin(q_4) \cdot \sin(q_6))$$

$$, x_p = q_3 \cdot \sin(q_2),$$

$$A_{y2} = \cos(q_6) \cdot (\cos(q_1) \cdot \cos(q_4) - \sin(q_1) \cdot \sin(q_2) \cdot \sin(q_4)) - \sin(q_6) \cdot (\cos(q_5) \cdot (\cos(q_1) \cdot \sin(q_4) + \cos(q_4) \cdot \sin(q_1) \cdot \sin(q_2)) + \cos(q_2) \cdot \sin(q_1) \cdot \sin(q_5))$$

$$, y_p = -(q_3 \cdot \cos(q_2) \cdot \sin(q_1)),$$

$$z_p = q_3 \cdot \cos(q_1) \cdot \cos(q_2).$$

Остальные элементы выражаются аналогично. Здесь q_1, \dots, q_6 – обобщенные координаты.

Найдем обобщенные координаты, начнем с q_3 . Эта координата определяется выдвиганием инструмента вдоль оси выходного звена и характеризует положение центра координатной системы инструмента, связанной с инструментом. В соответствии с этим имеем:

$$q_3 = \sqrt{x^2 + y^2 + z^2}.$$

Затем найдем обобщенную координату q_2 , которая определяется поворотом второго привода. Эта координата характеризуется перемещением центра координат инструмента по оси x и поэтому

$$q_2 = \arcsin\left(\frac{x}{q_3}\right).$$

Для определения первой обобщенной координаты снова учитываем смещение положения координатной системы инструмента:

$$q_1 = \arcsin\left(\frac{-y}{q_3 \cdot \cos(q_2)}\right).$$

Направление оси выходного звена определяется единичным вектором, соответствующим координатам x, y, z . Направление оси инструмента соответствует элементам третьего столбца матрицы A_b . Скалярное произведение указанных двух единичных векторов указанных двух осей определяет значение обобщенной координаты q_5 .

Для нахождения обобщенной координаты q_6 необходимо знать единичный вектор оси кинематической пары, соответствующей координате

q_5 . Для определения этого единичного вектора нужно найти векторное произведение единичных векторов оси инструмента и оси выходного звена.

Далее нужно найти арккосинус скалярного произведения единичного вектора оси y системы координат инструмента и найденного единичного вектора оси, соответствующей координате q_5 , отсюда находим обобщенную координату q_6 .

Для определения обобщенной координаты q_4 нужно найти скалярное произведение единичных векторов осей кинематических пар, соответствующих обобщенным координатам q_2 и q_5 , а затем найти арккосинус полученного выражения. Таким образом, найдены все обобщенные координаты.

Рассмотрим пример, решения обратной задачи о положениях. Пусть матрица A_b имеет вид:

$$A_b = \begin{bmatrix} 0,75 & -0,433 & 0,5 & 0 \\ 0,5 & 0,866 & 0 & 0 \\ -0,433 & 0,25 & 0,866 & 0,01 \\ 0 & 0 & 0 & 1 \end{bmatrix}$$

На основе представленного подхода можно найти: $q_1 = 0$, $q_2 = 0$, $q_3 = 0,01$ м, $q_4 = 0$, $q_5 = \arccos(0,866) = 0,524$ рад., $q_6 = 0,524$ рад.

В третьей главе рассмотрены решение задачи о скоростях и ускорениях механизмов с постоянной точкой ввода инструмента в рабочую зону.

Выразим положение центра системы координат инструмента через обобщенные координаты:

$$x = q_3 \cdot \sin(q_2), y = -(q_3 \cdot \sin(q_1) \cdot \cos(q_2)), z = q_3 \cdot \cos(q_1) \cdot \cos(q_2).$$

Продифференцируем данные соотношения и найдем скорость центра инструмента:

$$\begin{aligned} \frac{dx}{dt} &= \frac{dq_2}{dt} \cdot q_3 \cdot \cos(q_2) + \frac{dq_3}{dt} \cdot \sin(q_2), \\ \frac{dy}{dt} &= -\frac{dq_1}{dt} \cdot q_3 \cdot \cos(q_1) \cdot \cos(q_2) + \frac{dq_2}{dt} \cdot q_3 \cdot \sin(q_1) \cdot \sin(q_2) - \frac{dq_3}{dt} \cdot \sin(q_1) \cdot \cos(q_2), \\ \frac{dz}{dt} &= -\frac{dq_1}{dt} \cdot q_3 \cdot \sin(q_1) \cdot \cos(q_2) - \frac{dq_2}{dt} \cdot q_3 \cdot \cos(q_1) \cdot \sin(q_2) + \frac{dq_3}{dt} \cdot \cos(q_1) \cdot \cos(q_2). \end{aligned}$$

Найдем вторую производную по времени и найдем ускорения:

$$\begin{aligned} \frac{d^2x}{dt^2} &= \frac{d^2q_2}{dt^2} \cdot q_3 \cdot \cos(q_2) + \frac{d^2q_3}{dt^2} \cdot \sin(q_2) - \left(\frac{dq_2}{dt}\right)^2 \cdot q_3 \cdot \sin(q_2) + 2 \cdot \frac{dq_2}{dt} \cdot \frac{dq_3}{dt} \cdot \cos(q_2). \end{aligned}$$

Для остальных производных выражения аналогичны, хотя несколько сложнее. Пусть обобщенные и абсолютные координаты, а также абсолютные

скорости и ускорения имеют значения: $x = 0$; $y = 0$; $z = -0,1$ м; $\alpha = 0$; $\beta = 0$; $\gamma = 0$; $\frac{dx}{dt} = 1$ м/с; $\frac{dy}{dt} = 1$ м/с; $\frac{dz}{dt} = 1$ м/с; $\frac{d^2x}{dt^2} = 0,2$ м/с²; $\frac{d^2y}{dt^2} = 0,2$ м/с²; $\frac{d^2z}{dt^2} = 0,2$ м/с²; $\frac{d^2\alpha}{dt^2} = 1$ рад/с²; $\frac{d^2\beta}{dt^2} = 1$ рад/с²; $\frac{d^2\gamma}{dt^2} = 1$ рад/с².

В этом случае $q_1 = q_2 = q_4 = q_5 = q_6 = 0$; $q_3 = -0,1$ м.

Определим первые три обобщенные скорости и ускорения:

$$\frac{dq_1}{dt} = 10 \text{ рад/с}, \frac{dq_2}{dt} = -10 \text{ рад/с}, \frac{dq_3}{dt} = 1 \frac{\text{рад}}{\text{с}}, \frac{d^2q_1}{dt^2} = 410 \text{ рад/с}^2, \\ \frac{d^2q_2}{dt^2} = -210 \text{ рад/с}^2, \frac{d^2q_3}{dt^2} = -19 \text{ рад/с}^2.$$

Определим остальные обобщенные скорости и ускорения. При этом используем два векторных уравнения:

$$\bar{\omega} = \frac{dq_1}{dt} \cdot \bar{e}_1 + \frac{dq_2}{dt} \cdot \bar{e}_2 + \frac{dq_3}{dt} \cdot \bar{e}_3 + \frac{dq_4}{dt} \cdot \bar{e}_4 + \frac{dq_5}{dt} \cdot \bar{e}_5 + \frac{dq_6}{dt} \cdot \bar{e}_6, \\ \bar{\omega} = \frac{d\alpha}{dt} \cdot \bar{e}_\alpha + \frac{d\beta}{dt} \cdot \bar{e}_\beta + \frac{d\gamma}{dt} \cdot \bar{e}_\gamma.$$

Здесь $\bar{e}_1, \dots, \bar{e}_\gamma$ единичные векторы осей, соответствующих поворотам по обобщенным и абсолютным координатам. Согласно из структуры механизма: $\bar{e}_\alpha = \bar{e}_1$, $\bar{e}_\beta = \bar{e}_2$, $\bar{e}_\gamma = \bar{e}_4$. Остальные обозначения соответствуют использованным выше.

Разложим данные векторные уравнения по координатам:

$$\omega_x = \frac{d\alpha}{dt} \cdot e_{\alpha x} + \frac{d\beta}{dt} \cdot e_{\beta x} + \frac{d\gamma}{dt} \cdot e_{\gamma x} = \frac{d\alpha}{dt} \cdot e_{1x} + \frac{d\beta}{dt} \cdot e_{2x} + \frac{d\gamma}{dt} \cdot e_{4x}.$$

Остальные уравнения аналогичны. Выразим эти уравнения через единичные векторы осей пар:

$$\omega_x = \frac{dq_1}{dt} \cdot e_{1x} + \frac{dq_2}{dt} \cdot e_{2x} + \frac{dq_4}{dt} \cdot e_{4x} + \frac{dq_5}{dt} \cdot e_{5x} + \frac{dq_6}{dt} \cdot e_{6x}.$$

Запишем единичные векторы осей кинематических пар. При этом случае векторы $\bar{e}_1, \bar{e}_2, \bar{e}_3$, определяются обобщенными координатами q_1, q_2, q_3 , а векторы $\bar{e}_4, \bar{e}_5, \bar{e}_6$, находим из перемножения соответствующих матриц.

$$\bar{e}_1 = \begin{bmatrix} 1 \\ 0 \\ 0 \end{bmatrix}, \bar{e}_2 = \begin{bmatrix} 0 \\ \cos(q_1) \\ \sin(q_1) \end{bmatrix}, \bar{e}_4 = \begin{bmatrix} \sin(q_2) \\ -(\cos(q_2) \cdot \sin(q_1)) \\ \cos(q_1) \cdot \cos(q_2) \end{bmatrix}, \bar{e}_6 = \begin{bmatrix} \cos(\beta) \cdot \cos(\gamma) \\ \cos(\beta) \cdot \sin(\gamma) \\ -\sin(\beta) \end{bmatrix}.$$

При заданных параметрах находим угловые и обобщенные скорости:

$$\omega_x = \omega_y = \omega_z = 0,52 \text{ рад/с}, \quad \frac{dq_4}{dt} = 0,52 \text{ рад/с}, \quad \frac{dq_5}{dt} = 10,52 \text{ рад/с}, \\ \frac{dq_6}{dt} = -9,48 \text{ рад/с}.$$

Для определения угловых ускорений нужно найти векторные произведения единичных векторов осей вращательных пар:

$$\bar{e}_1 \times \bar{e}_2 = \begin{bmatrix} 0 \\ -\sin(q_1) \\ \cos(q_1) \end{bmatrix}, \bar{e}_1 \times \bar{e}_3 = \begin{bmatrix} 0 \\ 0 \\ 0 \end{bmatrix}, \bar{e}_1 \times \bar{e}_4 = \begin{bmatrix} 0 \\ -(\cos(q_1) \cdot \cos(q_2)) \\ -(\cos(q_2) \cdot \sin(q_1)) \end{bmatrix}.$$

Другие векторные произведения определяются аналогично. Запишем уравнения для ускорений, разложив их по координатам:

$$\varepsilon_x = \frac{d^2 q_1}{dt^2} \cdot e_{1x} + \frac{d^2 q_2}{dt^2} \cdot e_{2x} + \frac{d^2 q_4}{dt^2} \cdot e_{4x} + \frac{d^2 q_5}{dt^2} \cdot e_{5x} + \frac{d^2 q_6}{dt^2} \cdot e_{6x} + \varepsilon_{1-6x}$$

Для остальных координат уравнения аналогичны. Здесь ε_{1-6x} – это проекция на ось x суммы всех векторных произведений угловых скоростей во всех вращательных кинематических парах. В частности для данного примера: $\varepsilon_{1-6x} = -10,67$ рад/с², $\varepsilon_{1-6y} = -10,13$ рад/с², $\varepsilon_{1-6z} = 10,13$ рад/с².

В соответствии с этим $\frac{d^2 q_4}{dt^2} = 9,132$ рад/с², $\frac{d^2 q_5}{dt^2} = -200,87$ рад/с², $\frac{d^2 q_6}{dt^2} = 400,33$ рад/с².

В четвертой главе рассмотрен динамический анализ механизмов с постоянной точкой ввода инструмента в рабочую зону, а также представлена действующая модель одного из механизмов с ременными передачами.

Для динамического анализа предложена модель (Рис. 5), соответствующая основным динамическим свойствам. В данном случае рассматриваем устройство с тремя степенями свободы.

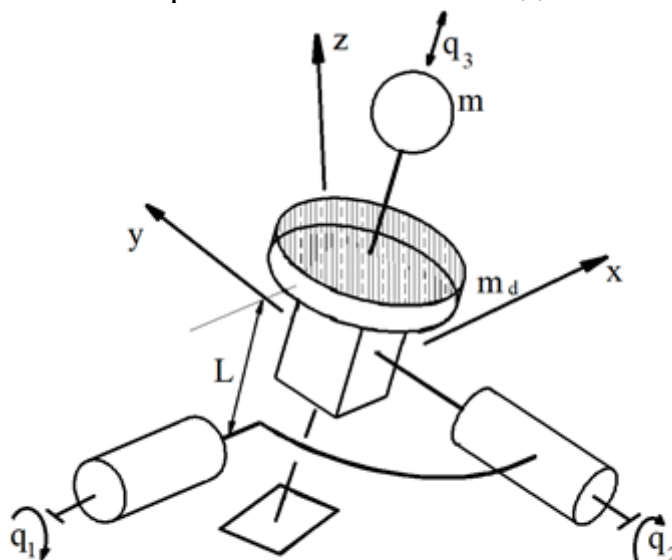


Рис. 5. Динамическая модель механизма.

Принимаем во внимание, что три первые степени свободы соответствуют наиболее массивным звеньям механизма – это конические либо ременные передачи, а также двигатель, который поворачивает плоскость расположения начального, промежуточного и выходного звеньев.

Также учитываем, что имеет место инструмент, перемещающийся вдоль оси выходного звена, при этом основная масса инструмента сосредоточена в верхней части механизма. Указанные двигатели и звенья составляют примерно 90% всей массы механизма.

В соответствии с изложенным, можно утверждать, что масса m (Рис. 5) перемещается подобно движению инструмента: при приближении центра координат инструмента к основанию масса m удаляется от данного звена.

Что касается массы m_d , то следует указать, что она определяется массой начального, промежуточного и выходного звеньев, а также элементов конических передач.

Для определения массы m_d можно воспользоваться известным методом: нужно выразить кинетическую энергию начального 9, выходного 2 и промежуточного 11 звеньев (Рис. 3).

Кинетическая энергия начального и конечного звеньев определяется вращением вокруг двух перпендикулярных осей, определяемых первой и второй обобщенными координатами. Кинетическая энергия промежуточного звена определяется исходя из того, что вся масса сосредоточена на конце выходного звена 2 на расстоянии L от центра вращения. Можно утверждать, что приведенная масса m_d , начального m_H , промежуточного m_{II} , и выходного m_B звеньев равна:

$$m_d = m_{II} + \frac{m_H}{3} + \frac{m_B}{3}.$$

Составим уравнения динамики, соответствующие принципу Даламбера–Лагранжа. Согласно этому подходу, сумма элементарных работ всех активных сил и сил инерции на любом возможном перемещении равна нулю.

$$m \cdot \frac{d^2x}{dt^2} + m_d \cdot \frac{d^2x_d}{dt^2} \cdot \frac{\partial x_d}{\partial x} + m_d \cdot \frac{d^2y_d}{dt^2} \cdot \frac{\partial y_d}{\partial x} + m_d \cdot \frac{d^2z_d}{dt^2} \cdot \frac{\partial z_d}{\partial x} - Q_1 \cdot \frac{\partial q_1}{\partial x} - Q_2 \cdot \frac{\partial q_2}{\partial x} - Q_3 \cdot \frac{\partial q_3}{\partial x} = 0.$$

Здесь Q_1, Q_2, Q_3 – обобщенные силы, x, x_d, \dots, z, z_d – координаты элементов системы, масса которых m и m_d , q_1, q_2, q_3 – обобщенные координаты. Для остальных координат уравнения аналогичны.

Для данного механизма имеют место кинематические соотношения: $x_d = x \cdot \frac{L}{q_3}$ $y_d = y \cdot \frac{L}{q_3}$ $z_d = z \cdot \frac{L}{q_3}$. Здесь все обозначения объяснены выше. Исходя из приведенных выражений, можно найти кинематические параметры движения соответствуют рассмотренному выше анализу скоростей и ускорений:

$$\begin{aligned} \frac{dx}{dt} &= \frac{\partial x}{\partial q_1} \cdot \frac{dq_1}{dt} + \frac{\partial x}{\partial q_2} \cdot \frac{dq_2}{dt} + \frac{\partial x}{\partial q_3} \cdot \frac{dq_3}{dt}, \\ \frac{d^2x}{dt^2} &= \frac{\partial x}{\partial q_1} \cdot \frac{d^2q_1}{dt^2} + \frac{\partial x}{\partial q_2} \cdot \frac{d^2q_2}{dt^2} + \frac{\partial x}{\partial q_3} \cdot \frac{d^2q_3}{dt^2} + \frac{\partial^2 x}{\partial q_1^2} \cdot \left(\frac{dq_1}{dt}\right)^2 + 2 \cdot \frac{\partial^2 x}{\partial q_1 \cdot \partial q_2} \cdot \frac{dq_1}{dt} \cdot \frac{dq_2}{dt} + 2 \cdot \frac{\partial^2 x}{\partial q_1 \cdot \partial q_3} \cdot \frac{dq_1}{dt} \cdot \frac{dq_3}{dt} + 2 \cdot \frac{\partial^2 x}{\partial q_2 \cdot \partial q_3} \cdot \frac{dq_2}{dt} \cdot \frac{dq_3}{dt} + \frac{\partial^2 x}{\partial q_2^2} \cdot \left(\frac{dq_2}{dt}\right)^2 + \frac{\partial^2 x}{\partial q_3^2} \cdot \left(\frac{dq_3}{dt}\right)^2, \\ \frac{dx_d}{dt} &= \frac{dx}{dt} \cdot \frac{L}{q_3} - x \cdot \frac{L}{q_3^2} \cdot \frac{dq_3}{dt}, \quad \frac{d^2x_d}{dt^2} = \frac{d^2x}{dt^2} \cdot \frac{L}{q_3} - 2 \cdot \frac{dx}{dt} \cdot \frac{L}{q_3^2} \cdot \frac{dq_3}{dt} + x \cdot \frac{2 \cdot L}{q_3^3} \cdot \frac{d^2q_3}{dt^2}. \end{aligned}$$

Здесь все обозначения пояснены выше.

Рассмотрим пример движения данного механизма при наличии требуемого закона изменения координат: $x_i = 0, 1 + 0, 01 \sin(\omega t)$,

$y_t=0,1+0,01\cos(\omega t)$, $z_t=0,1+0,01\sin(\omega t)$, $\omega=10$ рад/сек. При этом требуемые скорости равны $v_{xt}=0,01\omega\cos(\omega t)$, $v_{yt}=-0,01\omega\sin(\omega t)$, $v_{zt}=0,01\omega\cos(\omega t)$, требуемые ускорения - $a_{xt}=-0,01\omega^2\sin(\omega t)$, $a_{yt}=-0,01\omega^2\cos(\omega t)$, $a_{zt}=-0,01\omega^2\sin(\omega t)$. Параметры механизма таковы: $m_d=0,2$ кг $m=0,4$ кг.

Для определения сил в приводах принимаем, что реальное ускорение должно быть равно сумме ошибки по положению выходного звена, умноженной на коэффициент K_n , и ошибки по скорости, умноженной на коэффициент K_c : $a_x=K_n(x-x_t)+K_c(v_{xt}-v_x)$, $a_y=K_n(y-y_t)+K_c(v_{yt}-v_y)$, $a_z=K_n(z-z_t)+K_c(v_{zt}-v_z)$.

Здесь x, y, z – текущие значения координат массы m , v_x, v_y, v_z – текущие значения скоростей, a_x, a_y, a_z – текущие значения ускорений. В данном случае коэффициенты приняты равными: $K_n=720$ ед/с², $K_c=12$ ед/с. Начальные условия таковы, что скорости равны нулю, а значения координат: $x_0=0,11$ м, $y_0=0,12$ м, $z_0=0,15$ м.

Согласно уравнениям динамики вначале на каждом шаге определяем обобщенные силы. Далее находим реальные ускорения и проводим интегрирование. Результаты (Рис. 6) работы программы показывают, что система достаточно эффективно обрабатывает заданный закон движения.

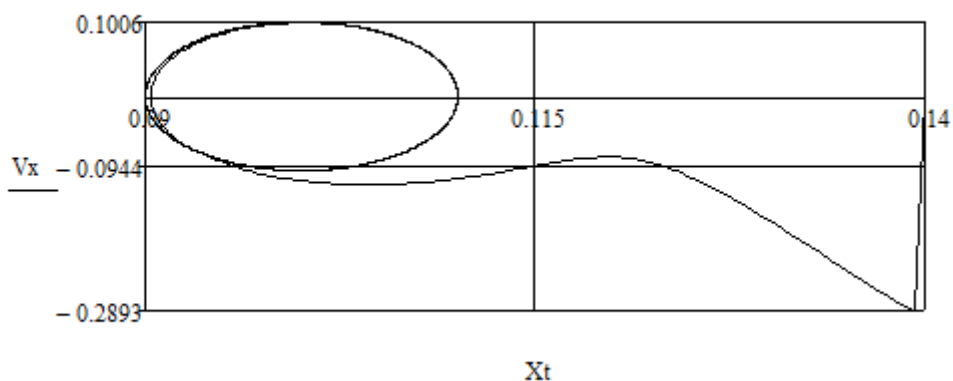


Рис. 6. Результаты динамического анализа механизма: фазовая траектория по оси x .

Затем представлена конструкция механизма, обеспечивающего постоянство точки ввода инструмента в рабочую зону. Этот механизм содержит две ременные передачи (Рис. 7)

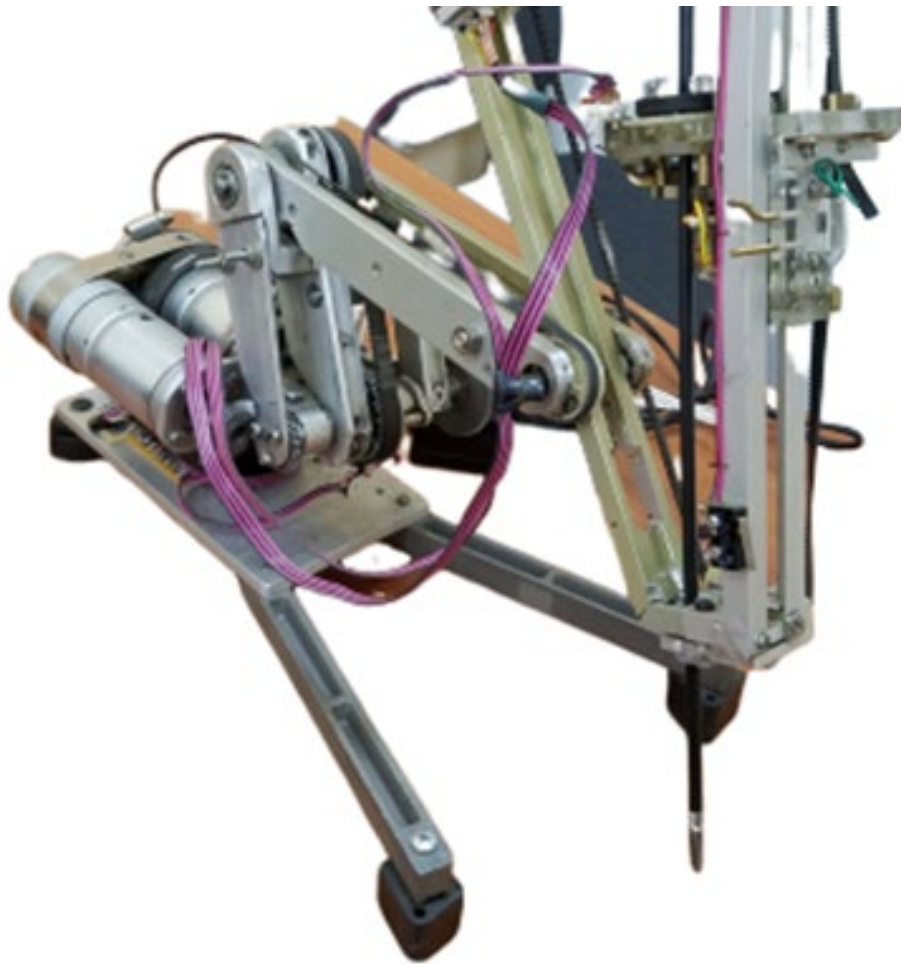


Рис. 7. Конструкция механизма, обеспечивающего постоянство точки ввода инструмента в рабочую зону.

Экспериментальные исследования показали, что рабочая зона имеет вид пространственной фигуры (Рис. 8), ограниченной конической поверхностью (угол при основании конуса равен 30°), а также двумя секторами сфер (радиус меньшей сферы равен $0,05\text{м}$, радиус большей сферы равен $0,12\text{м}$). Конструктивные особенности обеспечивают отсутствие особых положений.

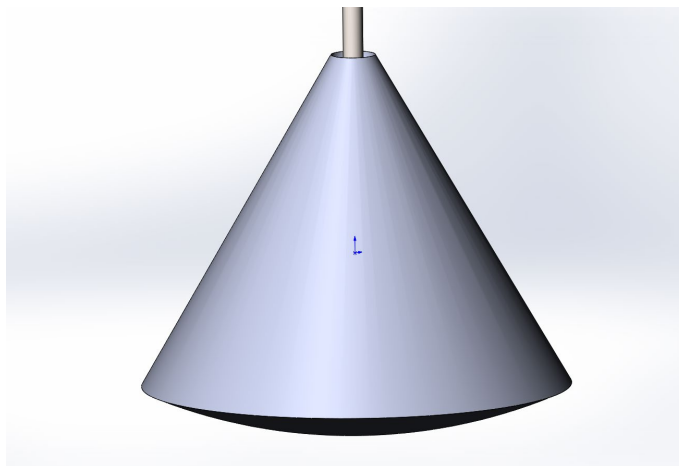


Рис. 8. Вид рабочей зоны механизма.

Заключение.

Основные результаты работы:

1) Синтезированы два механизма, обеспечивающие постоянство точки ввода инструмента в рабочую зону, один из механизмов содержит конические передачи, другой ременные передачи.

2) Разработана методика кинематического анализа и представлено решение задач о положениях, скоростях и ускорениях, основанное на дифференцировании уравнений связи и на векторном вычислении.

3) Разработана методика динамического анализа, основанная на принципе Даламбера - Лагранжа. Разработаны программы динамического анализа и решены конкретные примеры.

4) Разработана действующая модель одного из механизма, содержащая ременные передачи. Определены характеристики данной модели, в частности рабочая зона и точность.

По работе можно сделать следующие выводы:

1) Механизм, обеспечивающий постоянство точки ввода инструмента в рабочую зону и включающий в себя три последовательно расположенные кинематические пары с параллельными осями, может быть построен таким образом, что вращение в упомянутых трех вращательных парах согласовано. Указанное согласование может быть обеспечено с помощью шарнирных параллелограммов, конических передач и ременных передач.

2) При кинематическом анализе механизмов, обеспечивающих постоянство точки ввода инструмента в рабочую зону, целесообразно использовать дифференцирование неявных функций, выражающих взаимосвязь между абсолютными и обобщенными координатами. Особые положения соответствуют нулевому значению третьей обобщенной координаты, а также значениям $\frac{\pi}{2}$ первой и второй обобщенных координат.

3) При динамическом анализе целесообразно представить механизм, обеспечивающий постоянство точки ввода инструмента в рабочую зону, в виде двухмассовой системы с тремя степенями свободы и использовать принцип Даламбера - Лагранжа. Управление, учитывающее отклонения по положению и скорости выходного звена, обеспечивает заданную динамическую точность движения механизма.

4) При разработке действующей модели механизма, обеспечивающего постоянство точки ввода инструмента в рабочую зону, наиболее простая конструкция обеспечивается при использовании ременных передач. Рабочая зона имеет вид пространственной фигуры, ограниченной конической поверхностью (угол при основании конуса равен 20°), а также двумя секторами сфер (радиус меньшей сферы равен 0,05 м радиус большей сферы равен 0,12 м).

Основные результаты работы, представленные в следующих публикациях.

В ведущих рецензируемых научных изданиях, определенных ВАК:

1) Филиппов Г.С., Терехова А.Н., Кассин Д.В., Ульянов Е.Е., Чернецов Р.А. Задача о положениях сферического механизма параллельной структуры с тремя степенями свободы. //Справочник. Инженерный журнал с приложением. 2019. №9. С. 22-26.

2) Чернецов Р.А., Велиев Е.И., Глазунов В.А., Скворцов С.А., Ковалева Н.Л. Определение числа степеней свободы механизмов с постоянной точкой ввода инструмента. //Станкоинструмент. 2019. №4 (017). С. 80-83.

В изданиях из списка Scopus:

3) Antonov. A.V., Aleshin A.K., Glazunov V.A., Rashoyan G.V., Skvortsov S.A., Shalyukhin K.A., Kovaleva N.L., Chernetsov R.A. Dynamics of a new parallel structure mechanism with motors mounted on the base outside the working area. //Proceedings of 14th international conference on electromechanics and robotics “Zavalishin’s readings”. 2019. P. 183-195.

4) Pashchenko V.N., Artemyev A.V., Antonov A.V., Rashoyan G.V., Chernetsov R.A., Ulyanov E.E. Inverse dynamics problem solution for the combined relative manipulation mechanism with five degrees of freedom. // Proceedings of 14th international conference on electromechanics and robotics “Zavalishin’s readings”. 2019. P. 253-263.

5) Антонов А.В., Чернецов Р.А., Ульянов Е.Е., Иванов К.А. Использование метода хорд для анализа рабочих зон механизма параллельной структуры. //XXXI Международная инновационная конференция молодых ученых и студентов по проблемам машиноведения. 2020. С. 437-440.

6) Велиев Е.И., Ганиев Р.Ф., Глазунов В.А., Скворцов С.А., Чернецов Р.А. Разработка и исследование механизмов с постоянной точкой ввода инструмента в рабочую область, предназначенных для хирургических операций и исследования свойств плазмы. // Проблемы машиностроения и надежности машин. 2020. №6. С. 3-14.

В других изданиях:

7) Скворцов С.А., Филиппов Г.С., Глазунов В.А., Чернецов Р.А. перспективы применения механизмов параллельной структуры при производстве авиационных двигателей. // Международная конференция «РАН машины, технологии и материалы для современного машиностроения», посвященная 80-летию Института машиноведения им А.А. Благонравова. 2018. 170 с.

8) Скворцов С.А., Глазунов В.А., Алёшин А.К., Рашоян Г.В., Чернецов Р.А., Шалюхин К.А. Особенности кинематики механизмов параллельной структуры с круговой направляющей. // Международная конференция «РАН машины, технологии и материалы для современного машиностроения», посвященная 80-летию Института машиноведения им А.А. Благонравова. 2018. 170 с.